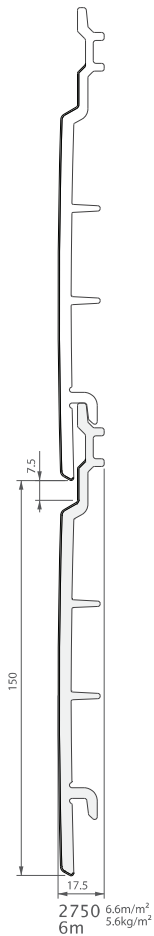

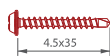


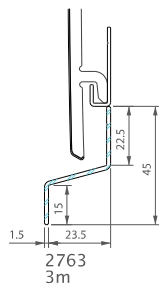
Rabat 150 (P 2750)
Elégie 150 (P 2750)




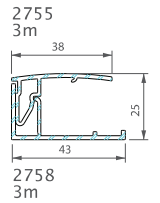

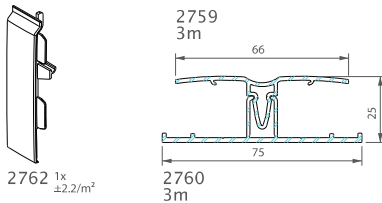
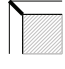
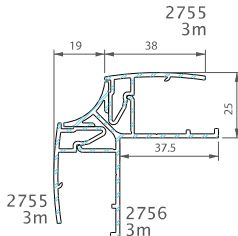
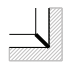
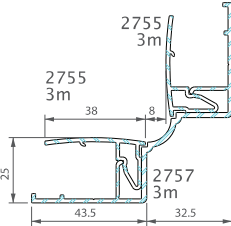

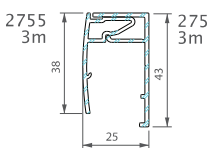
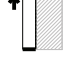
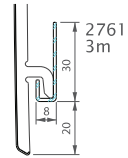
P	#/m ²	
2750	6.6m ² /m ²	5.6kg/m ²
2753/2754	±24/m ²	
2762	±2.2/m ²	
		5.6kg/m ²

2750 6.6m²/m²
6m 5.6kg/m²


2753 100x (=±4m²)
1x bit R2
2754 1000x (=±41.5m²)
1x bit R2

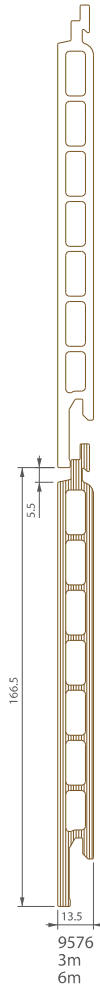



2763
3m

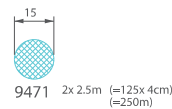
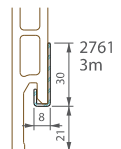
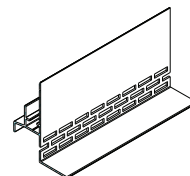
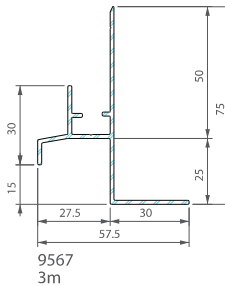
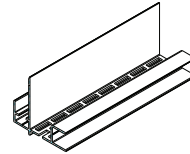
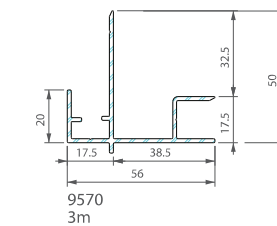
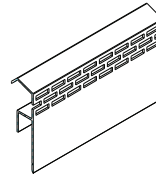
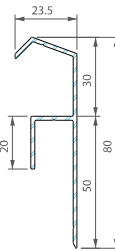
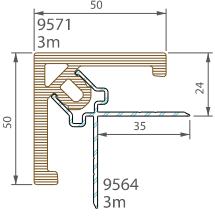
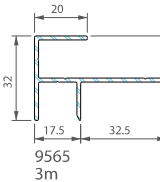
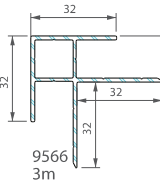
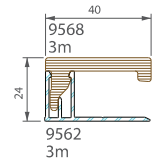
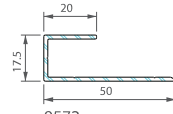
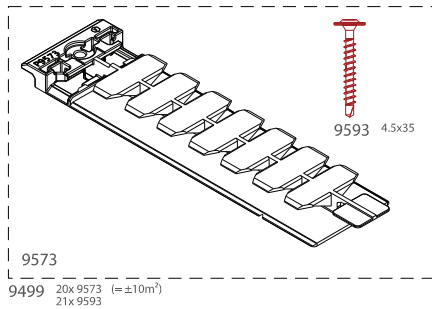
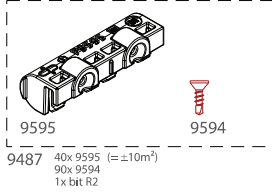
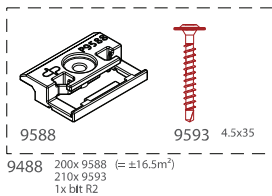
	
	
	
	
	
	

B-05/14-84800-8123 Alle gegevens zijn ter goedkeuring van de Belgische Staat. Het is niet toegestaan deze gegevens te kopiëren of te verspreiden. De afbeeldingen zijn illustratief en kunnen afwijken van de werkelijkheid. De afbeeldingen zijn illustratief en kunnen afwijken van de werkelijkheid. De afbeeldingen zijn illustratief en kunnen afwijken van de werkelijkheid.

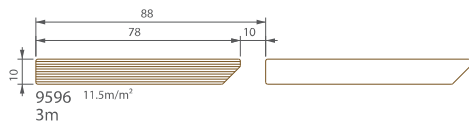
Vlak 167 Twinson® (P 9576) Lisse 167 Twinson® (P 9576)



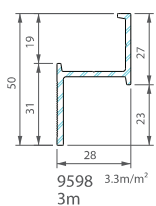
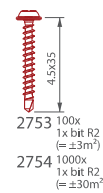
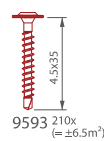
P	#/m ²	
9576	6m/m ²	10kg/m ²
9588	±12/m ²	
9595	±4/m ²	
9573	±2/m ²	
		10kg/m ²



Vlak open 83 Twinson® (P 9596) Ajouré 83 Twinson® (P 9596)



P	#/m ²	
2753	±33/m ²	
2754	±33/m ²	
9593	±33/m ²	
9596	11.5m/m ²	11.5kg/m ²
9598	3.3m/m ²	1.6kg/m ² 13.1kg/m ²



Premium

Dak & gevel / Bardage & sous-toitures



Deceuninck nv - Benelux

Bruggesteenweg 360 - B-8830 Hooglede-Gits

(BE) T + 32 51 239 272 - F + 32 51 239 261 - belux@deceuninck.com - www.deceuninck.be

Building a sustainable home

(NL) T + 31 76 561 78 34 - F + 31 76 75 02 353 - deceuninck.kunststof@deceuninck.com - www.deceuninck.nl

B-09/15-84799-8123 Alle gegevens zijn ter goede trouw en nauwkeurig opgesteld. Zij kunnen dimalle niet tegen ons gebuikt worden. Le client est responsable de l'usage des informations. Tous les renseignements sont fournis en bonne foi et sans aucune garantie. Toute réimpression sans autorisation est formellement interdite.