

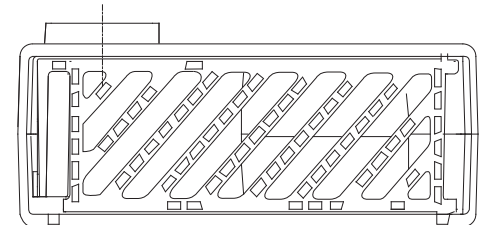
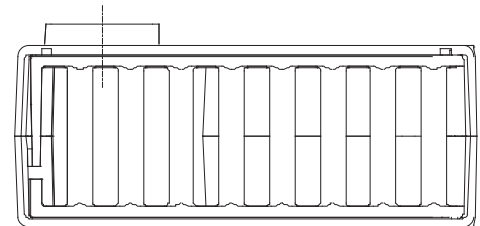
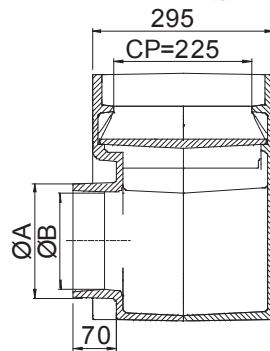
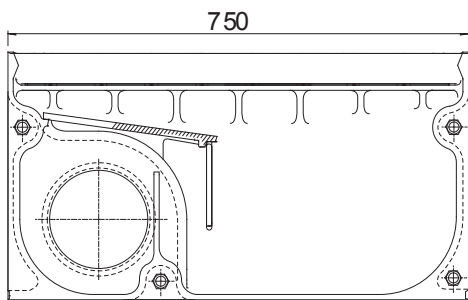


KOLK TYPE A8C

Voor wegen, industrie en bouw

AVALOIR A8C

Pour la voirie, l'industrie et le bâtiment



	ØA	ØB
PVC	160	136

- Conform PTV 802, type F klasse D400
- Certificatie BENOR
- Scharnierend met keuze van openingszijde
- Vergrendeling d.m.v. elastische staaf
- Platte of gebogen rooster met ronde, rechthoekige of 45° baren
- Zijuitlaat
- Nodulair gietijzer GJS 500-7

- Conforme PTV 802, type F classe D400
- Certification BENOR
- A charnières avec choix du côté d'ouverture
- Verrouillage au moyen d'une tige élastique
- Grille plate ou incurvée avec barres rondes, rectangulaires ou à 45°
- Sortie latérale
- Fonte nodulaire GJS 500-7

Code	REFERENTIE	KG	KLASSE	OPSLOPPING
	RÉFÉRENCE	KG	CLASSE	ABSORPTION
WAA8CPR	A8c plat - ronde baren - pvc	113	D 400	18 dm ²
WAA8CSP	A8c plat - 45° baren - pvc	115	D 400	18 dm ²
WAA8CGR	A8c geb - ronde baren - pvc	113	D 400	18 dm ²
WAA8CGS	A8c geb - 45° baren - pvc	112	D 400	18 dm ²

Afmetingen, kleur en gewichten zijn ter indicatieve titel en onder voorbehoud van wijzigingen. Dimensions, couleurs et poids sont à titres indicatives et sous réserve de modification.