

POLYURETHAAN MUURDOORVOER



Voor het waterdicht doorvoeren van kunststofbuizen door funderingswanden en rioleringsputten.

Moffen uit hard polyurethaan + O-ring dichting. Polyurethaan (PUR) is een thermohardende kunststof die na de polymeervorming vast en hard is en door temperatuurverhoging achteraf niet meer kan verweekt worden. (uitz. dia.500 = polyester)

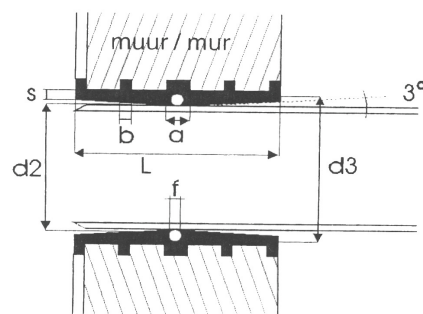
MANCHETTE EN POLYURETHANE



Pour la pose etanche a l'eau de tuyaux en matiere plastique dans des murs de fondation et des puisards.

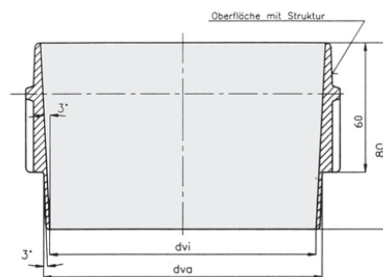
Manchettes en polyuréthane dur + joint torique d'étanchéité. Le polyuréthane (PUR) est une matière plastique thermodurcissable qui, après la formation polymère, est ferme et dure et qui ne peut plus être ramollie ultérieurement par augmentation de température. (exception dia.500 = polyester)

Code	D	L	d2	d3	s	b	a	f
	mm	mm	mm	mm	mm	mm	mm	mm
MUU11011	110	110	110.4	120.6	7	10	23	9.1
MUU11024	110	240	110.4	120.6	7	10	23	9.1
MUU12524	125	240	125.4	137.5	7	10	25	10.4
MUU16011	160	110	160.5	174.3	8	10	26	11.7
MUU16024	160	240	160.5	174.3	8	10	26	11.7
MUU20011	200	110	200.6	216.2	9	10	28	13.0
MUU20024	200	240	200.6	216.2	9	10	28	13.0
MUU25011	250	110	250.8	272.9	10	10	37	19.5
MUU25024	250	240	250.8	272.9	10	10	37	19.5
MUU31511	315	110	316	338.9	10	10	40	21.0
MUU31524	315	240	316	338.9	10	10	40	21.0
MUU40011	400	110	401.2	427.1	11	10	44	24.5
MUU40024	400	240	401.2	427.1	11	10	44	24.5
MUU50011	500	110	501.5	533.2	11	10	52	30.0
MUU50024	500	240	501.5	533.2	11	10	52	30.0



Verlengstuk/Piece d'allongement

Code	D	L
	mm	mm
MUUVER110	110	60
MUUVER125	125	60
MUUVER160	160	60
MUUVER200	200	60



Afmetingen, kleur en gewichten zijn ter indicatieve titel en onder voorbehoud van wijzigingen.
Dimensions, couleurs et poids sont à titres indicatives et sous réserve de modification.

www.deschacht.eu

Riolerings
& Afvoer

Dak, Gevel
& Isolatie

Folies

Oostakker | Antwerpsesteenweg 1068, 9041 Gent-Oostakker | T +32 (0)9 355 74 54 | F +32 (0)9 355 76 79 | oostakker@deschacht.eu

Aartselaar T +32 (0)3 870 69 69
Zedelgem T +32 (0)50 27 61 11

Tielt T +32 (0)51 68 93 77
Hamme T +32 (0)52 25 87 20

Geel T +32 (0)14 56 38 30
Hoogstraten T +32 (0)3 340 20 60