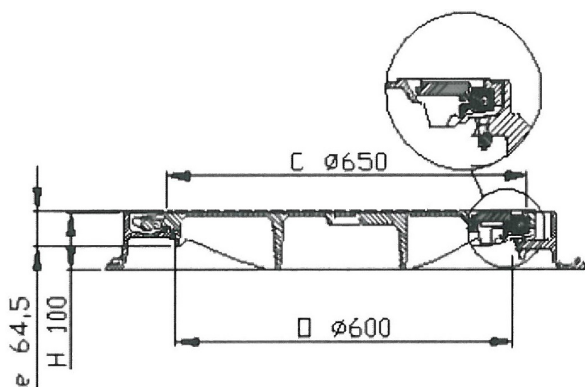


BRIO RIOOLDEKSEL (BRIO600D)



KARAKTERISTIEKEN

Materialen:

Gietijzer EN GJS 500-7 ISO 1083/EN1563

Proefbelasting:

400kN volgens EN124

Beschermlaag:

Niet toxische en niet vervuilde waterverdunde zwarte verf.

Certificatie product:

COPRO

BIJZONDERHEDEN

Gewicht(en):

Van het deksel: 32,3kg
Totaalgewicht: 70,722kg

Zittingen die de stabiliteit en geluidloosheid verzekeren:

Polyethylen elastische voeg vastgekleipt op het kader.

Opleggingsdruk kader:

$p \leq 7,5 \text{ N/mm}^2$

Aspect van het oppervlak:

Deksel met antisliprelief type 4L, gehomologeerd.

Verankering van het deksel (of rooster) in het kader:

Verankerd door de vergrendelingsinrichting (handvat).

Type kader:

Monoblok gegoten kader.

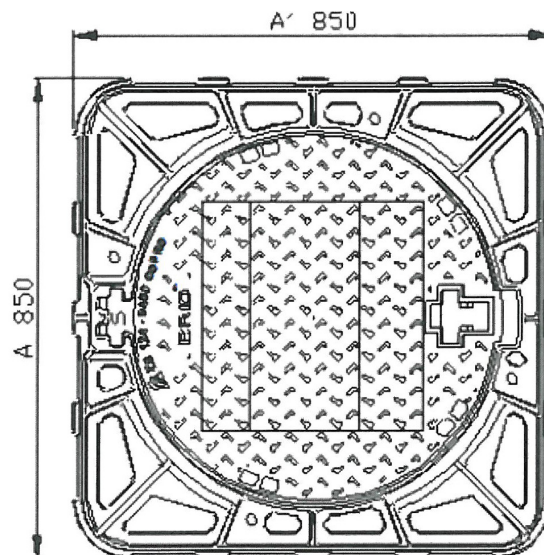
Type deksel:

C: externe diameter: 650mm.
Autogecentreerd in zijn kader door 5 geleidingen.

Articulatie/scharnieren:

Antiterugslagblokkeringen op 90° die een onvoorziene sluiting voorkomt, identificatie markering "S".
Openingshoek $\approx 120^\circ$

REGARD BRIO (BRIO600D)



CARACTERISTIQUES:

Matériau(x):

Fonte EN GJS 500-7 ISO 1083/EN1563

Force de contrôle:

400kN selon EN124

Revêtement(s):

Peinture hydrosoluble noire non toxique et non polluante.

Certification Produit:

COPRO

PARTICULARITES

Masse(s):

Du couvercle: 32,3kg
Total dispositif: 70,722kg

Assises assurant stabilité et absence de bruit:

Support élastique polyéthylène clipsé sur le cadre.

Pression d'appui du cadre:

$p \leq 7,5 \text{ N/mm}^2$

aspect de surface:

Couvercle à relief anti-glissant type 4L homologué.

Assurance tampon (ou grille)/cadre:

Assuré par le verrouillage (poignée).

Type cadre:

Carré monobloc moulé.

Type couvercle:

C: diamètre extérieur: 650mm.
Autocentré dans son cadre par 5 guides.

Articulation:

Blocage anti-retour à 90° prévenant la fermeture accidentelle, marque d'identification "S".
Angle d'ouverture $\approx 120^\circ$

Afmetingen, kleur en gewichten zijn ter indicatieve titel en onder voorbehoud van wijzigingen.
Dimensions, couleurs et poids sont à titre indicatif et sous réserve de modification.

Riolerings
& Afvoer

Dak, Gevel
& Isolatie

Folies

Oostakker | Antwerpsesteenweg 1068, 9041 Gent-Oostakker | T +32 (0)9 355 74 54 | F +32 (0)9 355 76 79 | oostakker@deschacht.eu

Aartselaar T +32 (0)3 870 69 69
Zedelgem T +32 (0)50 27 61 11

Tielt T +32 (0)51 68 93 77
Hamme T +32 (0)52 25 87 20

Geel T +32 (0)14 56 38 30
Hoogstraten T +32 (0)3 340 20 60