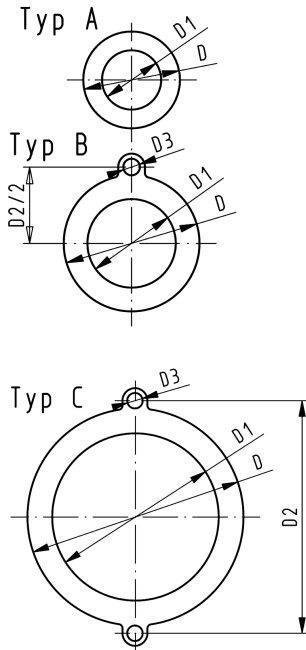


vlakke pakking, EPDM

Uitvoering:

- voor alle kraagbussen
 - hardheid: ca. 65° shore
 - geïntegreerde fixeershulp vanaf d110
 - centrering op de inwendige diameter van de gatenkrans
- D1 is de geschikte inwendige diameter van voorlaskragen



d (mm)	DN (mm)	PN type (bar)	EPDM code	SP	gewicht (kg)
16	10	10 A	748 400 305	0	0,004
20	15	10 A	748 400 306	0	0,012
25	20	10 A	748 400 307	0	0,004
32	25	10 A	748 400 308	0	0,008
40	32	10 A	748 400 309	0	0,013
50	40	10 A	748 400 310	0	0,016
63	50	10 A	748 400 311	0	0,018
75	65	10 A	748 400 312	0	0,029
90	80	10 A	748 400 313	0	0,035
110	100	10 B	748 400 314	0	0,051
125	100	10 B	748 400 315	0	0,044
140	125	10 B	748 400 316	0	0,068
160 - 180	150	10 B	748 400 317	0	0,090
200	200	6 C	748 400 319	0	0,180
225	200	6 C	748 400 320	0	0,140
250	250	6 C	748 400 321	0	0,210
280	250	6 C	748 400 322	0	0,151
315	300	6 C	748 400 323	0	0,237

d (mm)	DN (mm)	D (mm)	D1 (mm)	D2 (mm)	D3 (mm)	H (mm)	di VSB/BB (mm)
16	10	46	16			2	6 - 26
20	15	51	20			2	10 - 30
25	20	61	25			2	15 - 35
32	25	71	32			2	22 - 42
40	32	82	40			3	30 - 50
50	40	92	50			3	40 - 60
63	50	107	63			3	53 - 73
75	65	127	71			3	61 - 81
90	80	142	84			3	74 - 94
110	100	162	104	180	18	4	94 - 114
125	100	162	119	180	18	4	109 - 129
140	125	192	134	210	18	4	124 - 144
160 - 180	150	218	155	241	22	4	145 - 165
200	200	273	195	295	22	5	185 - 205
225	200	273	216	295	22	5	206 - 226
250	250	328	250	350	22	5	240 - 260
280	250	328	273	350	22	5	263 - 283
315	300	378	305	400	22	5	295 - 315

The technical data are not binding. They neither constitute expressly warranted characteristics nor guaranteed properties nor a guaranteed durability. They are subject to modification. Our General Terms of Sale apply.

Data sheet

valid from: 29-3-18



e-mail: info.ps@georgfischer.com

Internet: <http://www.gfps.com>