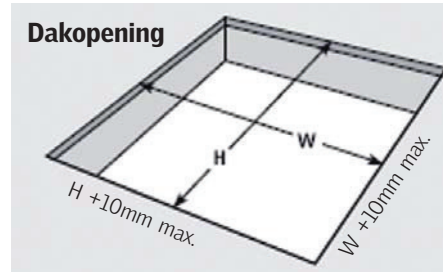


60	CFP 0.19					
80		CFP 0.40				
90	CFP 0.32		CFP 0.54			
100				CFP 0.70		
120		CFP 0.76		CFP 1.07		
150			CFP 1.11		CFP* 1.78	
CM	60	80	90	100	120	150

0.70 lichtoppervlakte in m²

* Beglazing : 44.4-5-8

* Zonnescherm MSG : niet mogelijk



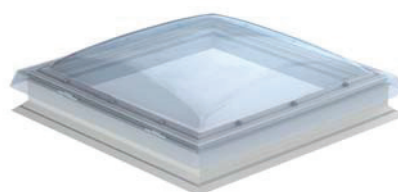
CE-Markering op velux.be

Vast platdakvenster met afdekschelp voor dakhellingen tussen 0° en 15°.

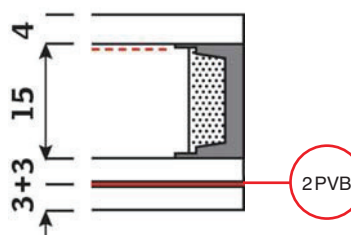
Het raamkozijn is geconstrueerd uit geharde witte PVC profielen, waarvan de kamers in het vaste kader gevuld zijn met Polystyreen isolatie. Dubbele winddichtingen.

Beglazing	
Energy & comfort --73	
<input type="checkbox"/> Voorzien van een superisolerende beglazing: U_g waarde glas 0,9 W/m ² K (vert.) - EN 673 4 mm float buitenruit met warmte isolerende coating 15 mm spouw gevuld met Argon 33.2 gelaagde binnenruit (klasse P2A, klasse 1B1 - conform NBN S 23-002).	
U_w gemiddelde waarde venster	1,4 W/m ² K EN ISO 12567-2
R_w (C; Ctr) geluidsweerstand	36 dB (-1;-4) EN ISO 10140-2
Luchtdichtheid: klasse A3	EN 12153
of	
Antivandalisme --73Q	
<input type="checkbox"/> Voorzien van een superisolerende veiligheidsbeglazing: U_g waarde glas 0,8 W/m ² K (vert.) - EN 673 4 mm float buitenruit met warmte isolerende coating 14,5 mm spouw gevuld met Argon 33.4 gelaagde binnenruit (klasse P4A, klasse 1B1 - conform NBN S 23-002).	
U_w gemiddelde waarde venster	1,2 W/m ² K EN ISO 12567-2
R_w (C; Ctr) geluidsweerstand	36 dB (-1;-4) EN ISO 10140-2
Luchtdichtheid: klasse A3	EN 12153

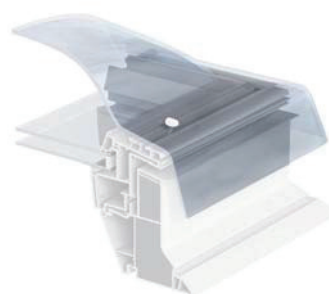
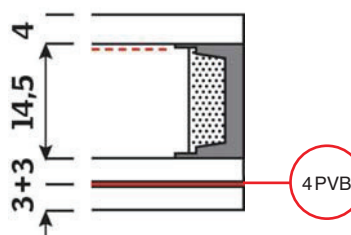
<input type="checkbox"/> Afdekschelp	
Aan de buitenzijde beschermd door een afdekschelp:	
<input type="checkbox"/> Acrylaat	
<input type="checkbox"/> Transparant	<input type="checkbox"/> Opaal
g	0,53 0,20 EN 1873
τ_v	0,72 0,25 EN 1873
LIA	48 dB EN ISO 140-18
of	
<input type="checkbox"/> Polycarbonaat - bevestigd met veiligheidsschroeven	
<input type="checkbox"/> Transparant <input type="checkbox"/> Opaal	
g	0,50 0,23 EN 1873
τ_v	0,70 0,26 EN 1873
LIA	51 dB EN ISO 140-18

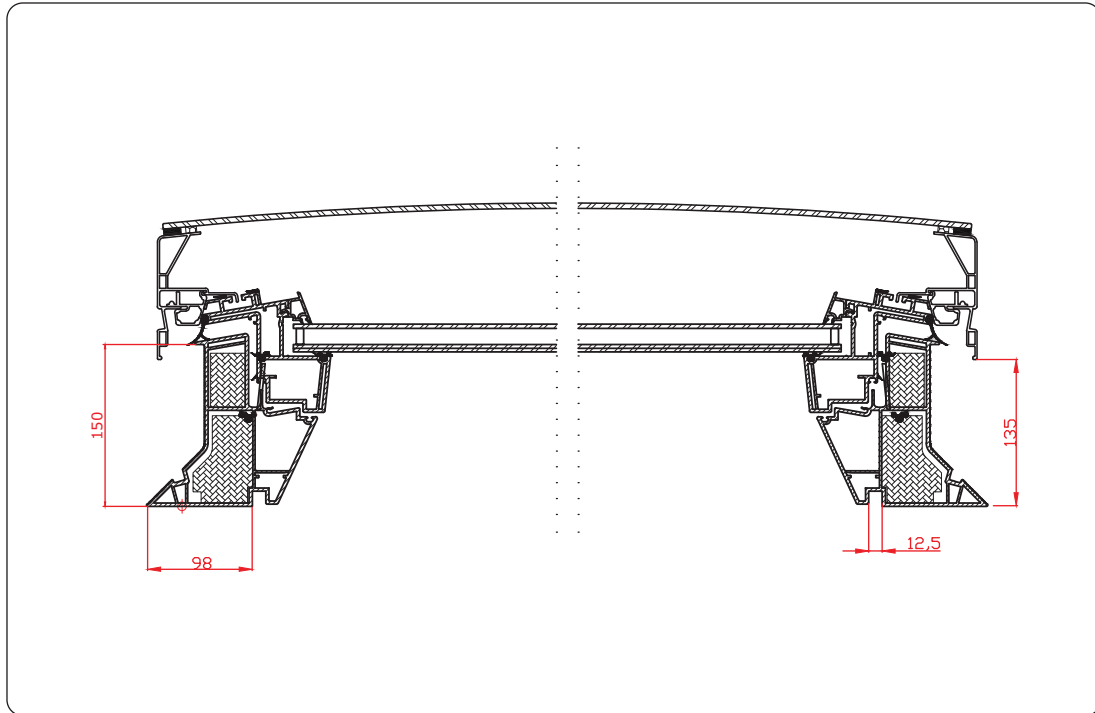
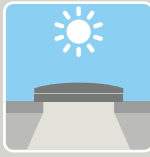


Energy & comfort --73



Antivandalisme --73Q

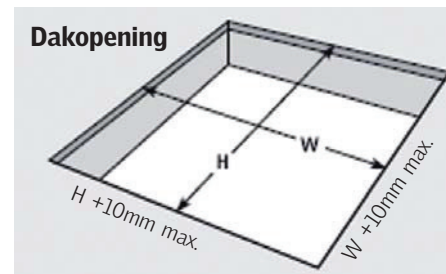




60	CFP 0,19					
80		CFP 0,40				
90	CFP 0,32		CFP 0,54			
100			CFP 0,70			
120		CFP 0,76		CFP 1,07		
150			CFP 1,11		CFP* 1,78	
CM	60	80	90	100	120	150

0,70 lichtoppervlakte in m²

* Enkel leverbaar als platdakvensters met afdekschelp



CE-Markering op velux.be

Vast platdakvenster met gebogen glas voor dakhellingen tussen 0° en 15°.

Het raamkozijn is geconstrueerd uit geharde witte PVC profielen, waarvan de kamers in het vaste kader gevuld zijn met Polystyreen isolatie. Dubbele winddichtingen.

Beglazing

Energy & comfort --73

Voorzien van een superisolerende beglazing:

- U_g waarde glas 0,9 W/m²K (vert.) - EN 673
- 4 mm float buitenruit met warmte isolerende coating
- 15 mm spouw gevuld met Argon
- 33.2 gelaagde binnenruit
- (klasse P2A, klasse 1B1 - conform NBN S 23-002).

U _w gemiddelde waarde venster	1,4 W/m ² K	EN ISO 12567-2
--	------------------------	----------------

R _w (C; Ctr) geluidsweerstand	36 dB (-1;-4)	EN ISO 10140-2
--	---------------	----------------

Luchtdichtheid: klasse 4	EN 1026
--------------------------	---------

g	0,51	EN 410
---	------	--------

τ _v	0,72	EN 410
----------------	------	--------

L _{IA}	49 dB	EN ISO 140-18
-----------------	-------	---------------

of

Antivandalisme --73Q

Voorzien van een superisolerende veiligheidsbeglazing:

- U_g waarde glas 0,8 W/m²K (vert.) - EN 673
- 4 mm float buitenruit met warmte isolerende coating
- 14,5 mm spouw gevuld met Argon
- 33.4 gelaagde binnenruit
- (klasse P4A, klasse 1B1 - conform NBN S 23-002).

U _w gemiddelde waarde venster	1,2 W/m ² K	EN ISO 12567-2
--	------------------------	----------------

R _w (C; Ctr) geluidsweerstand	36 dB (-1;-4)	EN ISO 10140-2
--	---------------	----------------

Luchtdichtheid: klasse 4	EN 1026
--------------------------	---------

g	0,53	EN 410
---	------	--------

τ _v	0,72	EN 410
----------------	------	--------

L _{IA}	49 dB	EN ISO 140-18
-----------------	-------	---------------

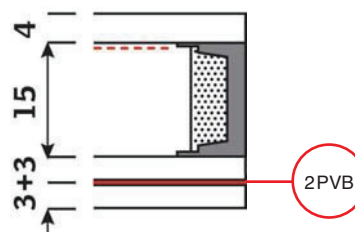
Gebogen beschermglas

Aan de buitenzijde beschermd door een tot 6 mm dik gehard gebogen beschermglas.

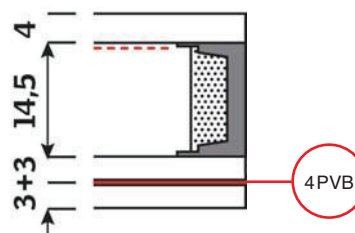


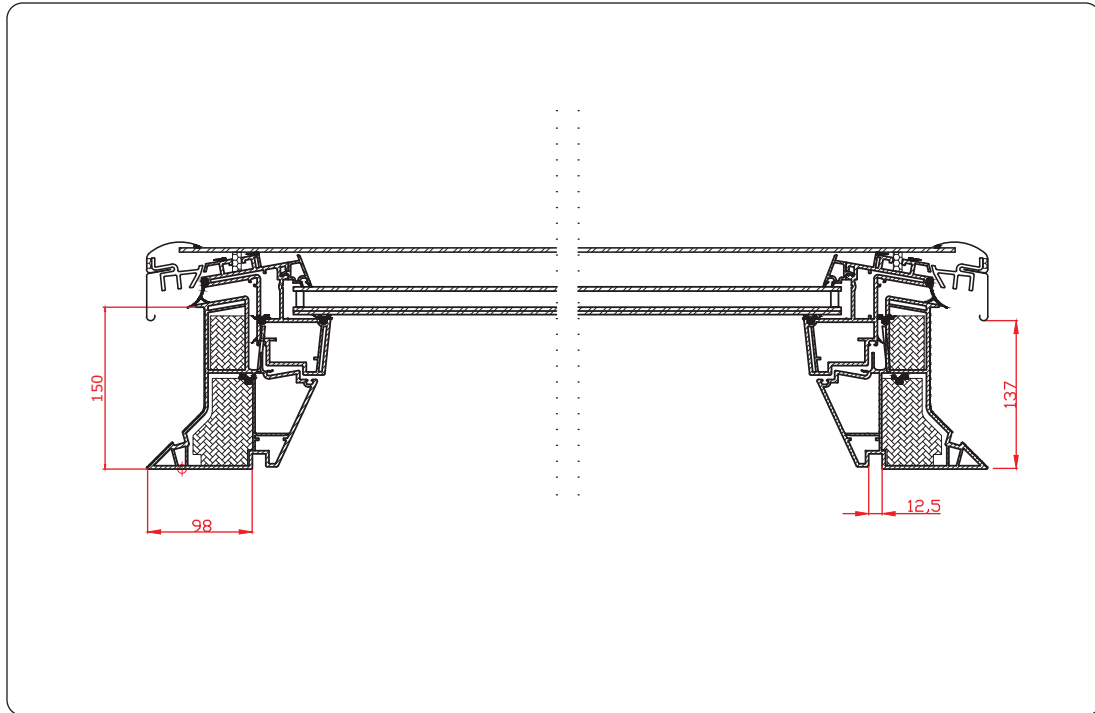
CurveTech

Energy & comfort --73



Antivandalisme --73Q

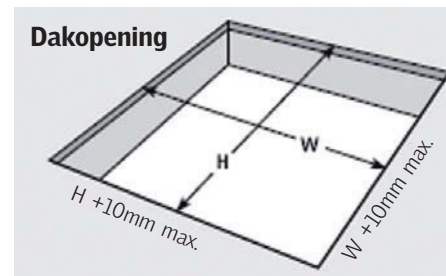




60	CFP 0,19					
80		CFP 0,40				
90	CFP 0,32		CFP 0,54			
100			CFP 0,70			
120		CFP 0,76		CFP 1,07		
150			CFP 1,11		CFP* 1,78	
CM	60	80	90	100	120	150

0,70 lichtoppervlakte in m²

* Enkel leverbaar als platdakvensters met afdekschelp



CE-Markering op velux.be

Vast platdakvenster met vlak glas voor dakhellingen tussen 5° en 15°.

Het raamkozijn is geconstrueerd uit geharde witte PVC profielen, waarvan de kamers in het vaste kader gevuld zijn met Polystyreen isolatie. Dubbele winddichtingen.

Beglazing

Energy & comfort --73

Voorzien van een superisolerende beglazing:

- U_g waarde glas 0,9 W/m²K (vert.) - EN 673
- 4 mm float buitenruit met warmte isolerende coating
- 15 mm spouw gevuld met Argon
- 33.2 gelaagde binnenruit
- (klasse P2A, klasse 1B1 - conform NBN S 23-002).

U _w gemiddelde waarde venster	1,4 W/m ² K	EN ISO 12567-2
--	------------------------	----------------

R _w (C; Ctr) geluidsweerstand	36 dB (-1;-4)	EN ISO 10140-2
--	---------------	----------------

Luchtdichtheid: klasse 3	EN 1026
--------------------------	---------

g	0,54	EN 410
---	------	--------

τ _v	0,71	EN 410
----------------	------	--------

of

Antivandalisme --73Q

Voorzien van een superisolerende veiligheidsbeglazing:

- U_g waarde glas 0,8 W/m²K (vert.) - EN 673
- 4 mm float buitenruit met warmte isolerende coating
- 14,5 mm spouw gevuld met Argon
- 33.4 gelaagde binnenruit
- (klasse P4A, klasse 1B1 - conform NBN S 23-002).

U _w gemiddelde waarde venster	1,2 W/m ² K	EN ISO 12567-2
--	------------------------	----------------

R _w (C; Ctr) geluidsweerstand	36 dB (-1;-4)	EN ISO 10140-2
--	---------------	----------------

Luchtdichtheid: klasse 3	EN 1026
--------------------------	---------

g	0,52	EN 410
---	------	--------

τ _v	0,72	EN 410
----------------	------	--------

Vlak beschermglas

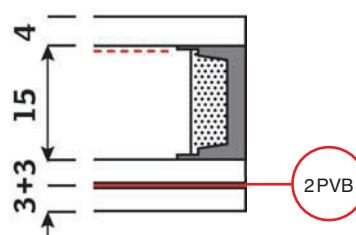
Aan de buitenzijde beschermd door een 4mm gehard vlak beschermglas.



Buitenste zonnescerm niet mogelijk



Energy & comfort --73



Antivandalisme --73Q

