
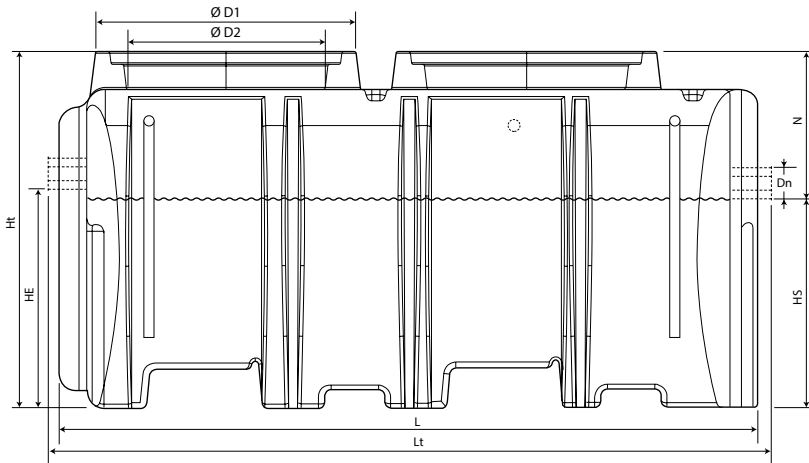


Vet- en Zetmeel afscheider in PE

SFSamEPE03/300

EN1825 



- Debiet: 3 L/sec
- Met slibafscheider 300 L
- Met leegmaakkolom Ø 90
- 1 ingang vet
- 1 ingang zetmeel
- 1 uitgang

DEBIET l/s	TOTALE LENGTE mm	LENGTE mm	BREEDTE mm	TOTALE HOOGTE mm	HE mm	HS mm	N mm
3	1673	1613	1270	1152	804	774	378

DN INANGANG		DN	VOLUME		OPENING(EN)		GEWICHT	
VET mm	ZETMEEL mm	UITGANG mm	SLIBAFSCHEIDER L	AFSCHEIDER L	UITWEN. Ø D1 mm	VRIJE TOEGANG D2 mm		
110	110	110	300	1200	830	630	1	109

- Bekuiping uitgevoerd uit high density corrosiebestand polyethyleen. Bestand tegen microbiele inwerking.
- Uitermate bestand tegen chemische stoffen, vetten, detergenten.
- UV bestendig, vorstbestendig en bestendig tot 60°C.
- Hogere mechanische weerstand: kuip in HD-PE afgeronde vorm.
- Binnentoebehoren uit inox of polyethyleen.
- In- & uitgangen in PE aansluitbaar op PVC.
- Rond opzetstuk Ø 630 mm vergemakkelijkt de inspectie.
- Slibafscheider gedimensioneerd volgens de EN1825 norm.
- Met leegmaakkolom Ø 90 mm.
- Er is een gegarandeerde ondoordringbaarheid dit omdat men de afscheider niet geperforeerd hebben om de interne elementen te fixeren.
- Voorzien van handgrepen.
- Hefogen.