
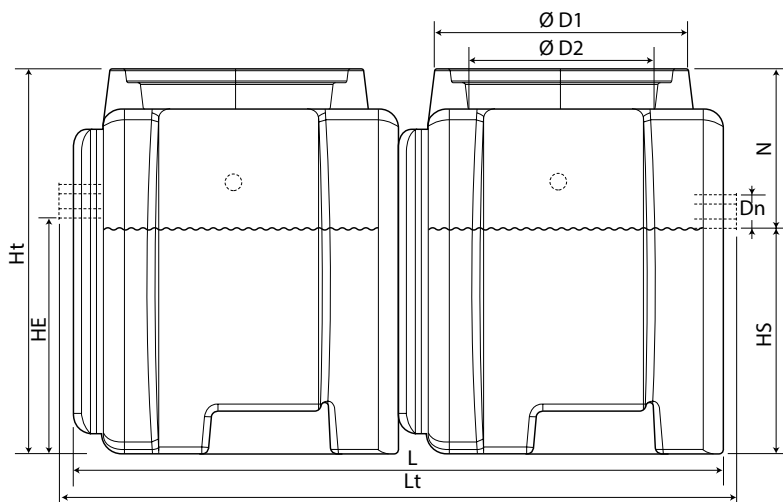


Olieafscheider in PE

SBmPPE03/300

EN858-1 



- Debiet: 3 L/sec
- Met slibafscheider: 300 L
- Met pompput: 800 L (pomp in optie)
- Zonder coalescentiefilter
- Ventilatie Dn 50 mm
- Klasse 2: resterend gehalte afvalstoffen in het behandelde water < 100 mg/l. Koolwaterstoffen met soortelijk gewicht van 0,85
- 1 ingang - 1 uitgang
- Met ingebouwde monstername


PIEKDEBIET l/s	TOTALE LENGTE mm	LENGTE mm	BREEDTE mm	TOTALE HOOGTE mm	HE mm	HS mm	N mm
3	2300	2240	1185	1152	804	774	378

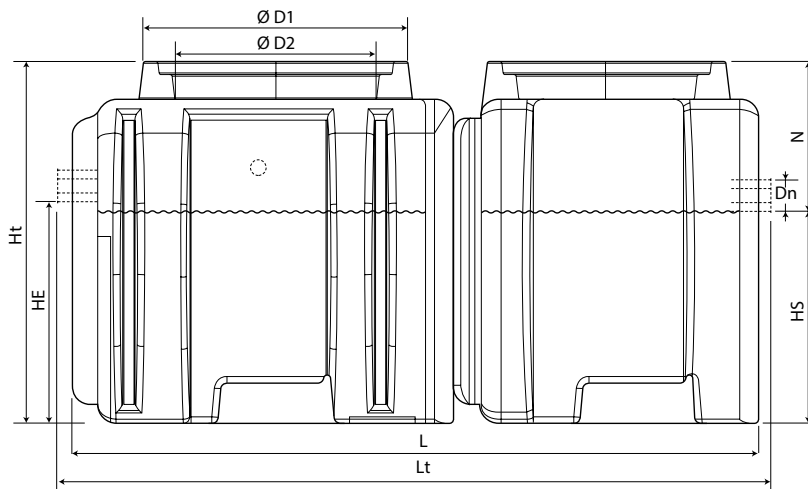
DN		VOLUME			OPENING(EN)			GEWICHT
INGANG mm	UITGANG mm	SLIBAFSCHEIDER L	AFSCHEIDER L	POMPPUT L	UITWEN. Ø D1 mm	VRIJE TOEGANG D2 mm	AANTAL	kg
110	50	300	500	800	830	630	2	192

- Bekuiping uitgevoerd in high density korrosiebestand polyethyleen.
- Hogere mechanische weerstand: kuip in afgeronde vorm.
- Binnentoebehoren uit inox of polyethyleen.
- De afscheider is voorzien van een automatische afsluiter met inox arm en polyethyleen vlotter.
- In- & uitgangen in PE aansluitbaar op PVC.
- Rond opzetstuk Ø 630 mm vergemakkelijk de inspectie.
- Slibafscheider gedimensioneerd volgens de EN858-1 norm.
- Met pompput (pomp in optie).
- Een PE vlotter met een inox AISI 304 mobiliteitssysteem vereist geen enkele manuele tussenkomst bij het te water laten (patent 2002/0538). Geijkt op 0,85 verzekert deze een automatische afsluiting van de afscheider van zodra de absorptiecapaciteit wordt bereikt. Door zijn positie in de afscheider spreekt men over een maximale capaciteit waardoor het leegmaken wordt beperkt.
- De afscheider kan uitgerust worden met een alarmsysteem voor het deel van de slibafscheider en voor het deel van de afscheider zelf: type SANDOILSET-2000 of alleen voor het deel van de afscheider: type OILSET-1000.
- Er is een gegarandeerde ondoordringbaarheid dit omdat men de afscheider niet geperforeerd heeft om de interne elementen te fixeren.
- Ingebouwd systeem voor monstername.
- Voorzien van handgrepen.
- Hefogen.
- Voldoet aan de VLAREM wat betreft de, lozings en afmetings voorschriften.

Olieafscheider in PE

SBmPPE06/600

EN858-1 



- Debiet: 6 L/sec
- Met slibafscheider: 600 L
- Met pompput: 800 L (pomp in optie)
- Zonder coalescentiefilter
- Ventilatie Dn 50 mm
- Klasse 2: resterend gehalte afvalstoffen in het behandelde water < 100 mg/l. Koolwaterstoffen met soortelijk gewicht van 0,85
- 1 ingang - 1 uitgang
- Met ingebouwde monstername


PIEKDEBIET l/s	TOTALE LENGTE mm	LENGTE mm	BREEDTE mm	TOTALE HOOGTE mm	HE mm	HS mm	N mm
6	2431	2341	1270	1152	752	722	430

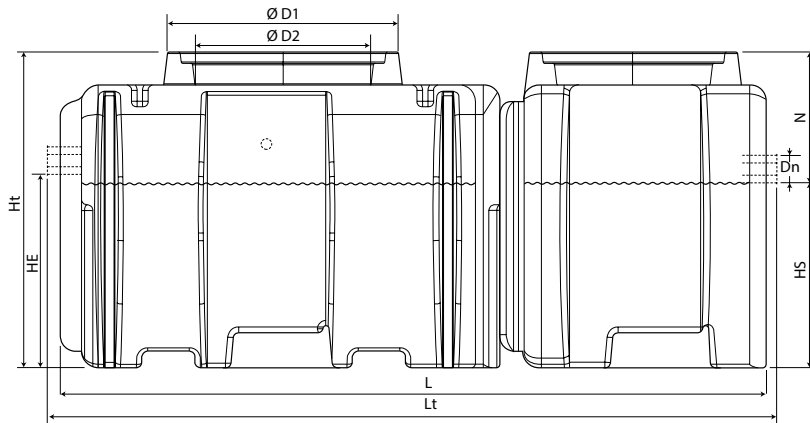
DN		VOLUME			OPENING(EN)			GEWICHT
INGANG mm	UITGANG mm	SLIBAFSCHEIDER L	AFSCHEIDER L	POMPPUT L	UITWEN. Ø D1 mm	VRIJE TOEGANG D2 mm	AANTAL	kg
160	65	600	400	800	830	630	2	203

- Bekuiping uitgevoerd in high density korrosiebestand polyethyleen.
- Hogere mechanische weerstand: kuip in afgeronde vorm.
- Binnentoebehoren uit inox of polyethyleen.
- De afscheider is voorzien van een automatische afsluiter met inox arm en polyethyleen vlotter.
- In- & uitgangen in PE aansluitbaar op PVC.
- Rond opzetstuk Ø 630 mm vergemakkelijk de inspectie.
- Slibafscheider gedimensioneerd volgens de EN858-1 norm.
- Met pompput (pomp in optie).
- Een PE vlotter met een inox AISI 304 mobiliteitssysteem vereist geen enkele manuele tussenkomst bij het te water laten (patent 2002/0538). Geijkt op 0,85 verzekert deze een automatische afsluiting van de afscheider van zodra de absorptiecapaciteit wordt bereikt. Door zijn positie in de afscheider spreekt men over een maximale capaciteit waardoor het leegmaken wordt beperkt.
- De afscheider kan uitgerust worden met een alarmsysteem voor het deel van de slibafscheider en voor het deel van de afscheider zelf: type SANDOILSET-2000 of alleen voor het deel van de afscheider: type OILSET-1000.
- Er is een gegarandeerde ondoordringbaarheid dit omdat men de afscheider niet geperforeerd heeft om de interne elementen te fixeren.
- Ingebouwd systeem voor monstername.
- Voorzien van handgrepen.
- Hefogen.
- Voldoet aan de VLAREM wat betreft de, lozings en afmetings voorschriften.

Olieafscheider in PE

SBmPPE08/800

EN858-1 



- Debiet: 8 L/sec
- Met slibafscheider: 800 L
- Met pompput: 800 L (pomp in optie)
- Zonder coalescentiefilter
- Ventilatie Dn 50 mm
- Klasse 2: resterend gehalte afvalstoffen in het behandelde water < 100 mg/l. Koolwaterstoffen met soortelijk gewicht van 0,85
- 1 ingang - 1 uitgang
- Met ingebouwde monstername


PIEKDEBIET l/s	TOTALE LENGTE mm	LENGTE mm	BREEDTE mm	TOTALE HOOGTE mm	HE mm	HS mm	N mm
8	2823	2733	1270	1152	752	722	430

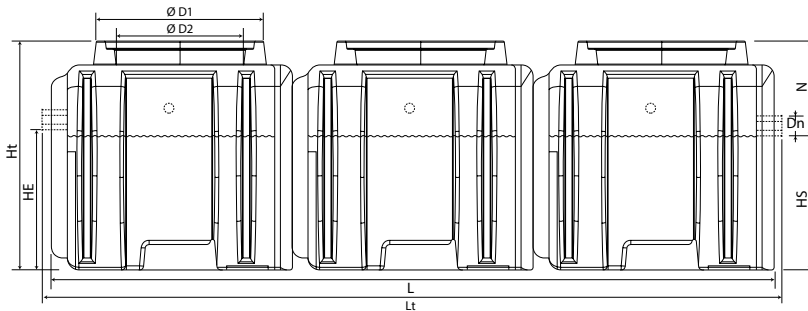
DN		VOLUME			OPENING(EN)			GEWICHT
INGANG mm	UITGANG mm	SLIBAFSCHEIDER L	AFSCHEIDER L	POMPPUT L	UITWEN. Ø D1 mm	VRIJE TOEGANG D2 mm	AANTAL	kg
160	90	800	700	800	830	630	2	212

- Bekuiping uitgevoerd in high density korrosiebestand polyethyleen.
- Hogere mechanische weerstand: kuip in afgeronde vorm.
- Binnentoebehoren uit inox of polyethyleen.
- De afscheider is voorzien van een automatische afsluiter met inox arm en polyethyleen vlotter.
- In- & uitgangen in PE aansluitbaar op PVC.
- Rond opzetstuk Ø 630 mm vergemakkelijk de inspectie.
- Slibafscheider gedimensioneerd volgens de EN858-1 norm.
- Met pompput (pomp in optie).
- Een PE vlotter met een inox AISI 304 mobiliteitssysteem vereist geen enkele manuele tussenkomst bij het te water laten (patent 2002/0538). Geijkt op 0,85 verzekert deze een automatische afsluiting van de afscheider van zodra de absorptiecapaciteit wordt bereikt. Door zijn positie in de afscheider spreekt men over een maximale capaciteit waardoor het leegmaken wordt beperkt.
- De afscheider kan uitgerust worden met een alarmsysteem voor het deel van de slibafscheider en voor het deel van de afscheider zelf: type SANDOILSET-2000 of alleen voor het deel van de afscheider: type OILSET-1000.
- Er is een gegarandeerde ondoordringbaarheid dit omdat men de afscheider niet geperforeerd heeft om de interne elementen te fixeren.
- Ingebouwd systeem voor monstername.
- Voorzien van handgrepen.
- Hefogen.
- Voldoet aan de VLAREM wat betreft de, lozings en afmetings voorschriften.

Olieafscheider in PE

SBmPPE10/1000

EN858-1 



- Debiet: 10 L/sec
- Met slibafscheider: 1000 L
- Met pompput: 1000 L (pomp in optie)
- Zonder coalescentiefilter
- Ventilatie Dn 50 mm
- Klasse 2: resterend gehalte afvalstoffen in het behandelde water < 100 mg/l. Koolwaterstoffen met soortelijk gewicht van 0,85
- 1 ingang - 1 uitgang
- Met ingebouwde monstername


PIEKDEBIET l/s	TOTALE LENGTE mm	LENGTE mm	BREEDTE mm	TOTALE HOOGTE mm	HE mm	HS mm	N mm
10	3753	3663	1270	1152	752	722	430

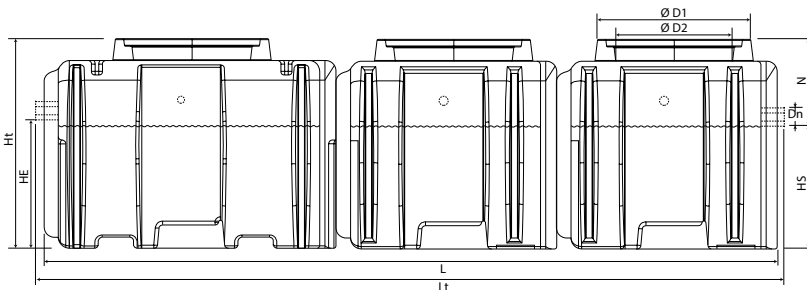
DN		VOLUME			OPENING(EN)			GEWICHT
INGANG mm	UITGANG mm	SLIBAFSCHEIDER L	AFSCHEIDER L	POMPPUT L	UITWEN. Ø D1 mm	VRIJE TOEGANG D2 mm	AANTAL	kg
160	90	1000	1000	1000	830	630	3	305

- Bekuiping uitgevoerd in high density korrosiebestand polyethyleen.
- Hogere mechanische weerstand: kuip in afgeronde vorm.
- Binnentoebehoren uit inox of polyethyleen.
- De afscheider is voorzien van een automatische afsluiter met inox arm en polyethyleen vlotter.
- In- & uitgangen in PE aansluitbaar op PVC.
- Rond opzetstuk Ø 630 mm vergemakkelijk de inspectie.
- Slibafscheider gedimensioneerd volgens de EN858-1 norm.
- Met pompput (pomp in optie).
- Een PE vlotter met een inox AISI 304 mobiliteitssysteem vereist geen enkele manuele tussenkomst bij het te water laten (patent 2002/0538). Geijkt op 0,85 verzekert deze een automatische afsluiting van de afscheider van zodra de absorptiecapaciteit wordt bereikt. Door zijn positie in de afscheider spreekt men over een maximale capaciteit waardoor het leegmaken wordt beperkt.
- De afscheider kan uitgerust worden met een alarmsysteem voor het deel van de slibafscheider en voor het deel van de afscheider zelf: type SANDOILSET-2000 of alleen voor het deel van de afscheider: type OILSET-1000.
- Er is een gegarandeerde ondoordringbaarheid dit omdat men de afscheider niet geperforeerd heeft om de interne elementen te fixeren.
- Ingebouwd systeem voor monstername.
- Voorzien van handgrepen.
- Hefogen.
- Voldoet aan de VLAREM wat betreft de, lozings en afmetings voorschriften.

Olieafscheider in PE

SBmPPE15/1500

EN858-1 



- Debiet: 15 L/sec
- Met slibafscheider: 1500 L
- Met pompput: 1000 L (pomp in optie)
- Zonder coalescentiefilter
- Ventilatie Dn 50 mm
- Klasse 2: resterend gehalte afvalstoffen in het behandelde water < 100 mg/l. Koolwaterstoffen met soortelijk gewicht van 0,85
- 1 ingang - 1 uitgang
- Met ingebouwde monstername


PIEKDEBIET l/s	TOTALE LENGTE mm	LENGTE mm	BREEDTE mm	TOTALE HOOGTE mm	HE mm	HS mm	N mm
15	4094	3954	1270	1152	712	682	470

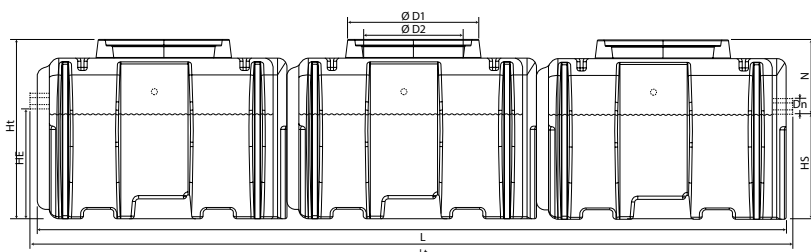
DN		VOLUME			OPENING(EN)			GEWICHT
INGANG mm	UITGANG mm	SLIBAFSCHEIDER L	AFSCHEIDER L	POMPPUT L	UITWEN. Ø D1 mm	VRIJE TOEGANG D2 mm	AANTAL	kg
200	110	1500	1000	1000	830	630	3	315

- Bekuiping uitgevoerd in high density korrosiebestand polyethyleen.
- Hogere mechanische weerstand: kuip in afgeronde vorm.
- Binnentoebehoren uit inox of polyethyleen.
- De afscheider is voorzien van een automatische afsluiter met inox arm en polyethyleen vlotter.
- In- & uitgangen in PE aansluitbaar op PVC.
- Rond opzetstuk Ø 630 mm vergemakkelijk de inspectie.
- Slibafscheider gedimensioneerd volgens de EN858-1 norm.
- Met pompput (pomp in optie).
- Een PE vlotter met een inox AISI 304 mobiliteitssysteem vereist geen enkele manuele tussenkomst bij het te water laten (patent 2002/0538). Geijkt op 0,85 verzekert deze een automatische afsluiting van de afscheider van zodra de absorptiecapaciteit wordt bereikt. Door zijn positie in de afscheider spreekt men over een maximale capaciteit waardoor het leegmaken wordt beperkt.
- De afscheider kan uitgerust worden met een alarmsysteem voor het deel van de slibafscheider en voor het deel van de afscheider zelf: type SANDOILSET-2000 of alleen voor het deel van de afscheider: type OILSET-1000.
- Er is een gegarandeerde ondoordringbaarheid dit omdat men de afscheider niet geperforeerd heeft om de interne elementen te fixeren.
- Ingebouwd systeem voor monstername.
- Voorzien van handgrepen.
- Hefogen.
- Voldoet aan de VLAREM wat betreft de, lozings en afmetings voorschriften.

Olieafscheider in PE

SBmPPE20/2000

EN858-1 



- Debiet: 20 L/sec
- Met slibafscheider: 2000 L
- Met pompput: 1500 L (pomp in optie)
- Zonder coalescentiefilter
- Ventilatie Dn 50 mm
- Klasse 2: resterend gehalte afvalstoffen in het behandelde water < 100 mg/l. Koolwaterstoffen met soortelijk gewicht van 0,85
- 1 ingang - 1 uitgang
- Met ingebouwde monstername


PIEKDEBIET l/s	TOTALE LENGTE mm	LENGTE mm	BREEDTE mm	TOTALE HOOGTE mm	HE mm	HS mm	N mm
20	4979	4839	1270	1152	712	682	470

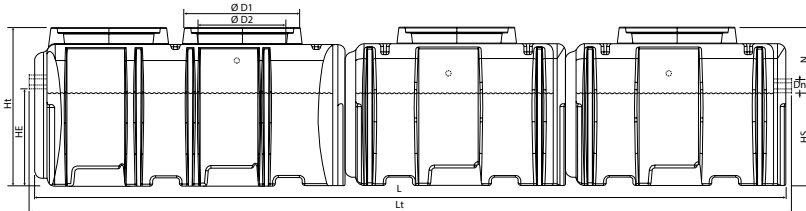
DN		VOLUME			OPENING(EN)			GEWICHT kg
INGANG mm	UITGANG mm	SLIBAFSCHEIDER L	AFSCHEIDER L	POMPPUT L	UITWEN. Ø D1 mm	VRIJE TOEGANG D2 mm	AANTAL	
200	110	2000	1000	1500	830	630	3	334

- Bekuiping uitgevoerd in high density korrosiebestand polyethyleen.
- Hogere mechanische weerstand: kuip in afgeronde vorm.
- Binnentoebehoren uit inox of polyethyleen.
- De afscheider is voorzien van een automatische afsluiter met inox arm en polyethyleen vlotter.
- In- & uitgangen in PE aansluitbaar op PVC.
- Rond opzetstuk Ø 630 mm vergemakkelijkt de inspectie.
- Slibafscheider gedimensioneerd volgens de EN858-1 norm.
- Met pompput (pomp in optie).
- Een PE vlotter met een inox AISI 304 mobiliteitssysteem vereist geen enkele manuele tussenkomst bij het te water laten (patent 2002/0538). Geijkt op 0,85 verzekert deze een automatische afsluiting van de afscheider van zodra de absorptiecapaciteit wordt bereikt. Door zijn positie in de afscheider spreekt men over een maximale capaciteit waardoor het leegmaken wordt beperkt.
- De afscheider kan uitgerust worden met een alarmsysteem voor het deel van de slibafscheider en voor het deel van de afscheider zelf: type SANDOILSET-2000 of alleen voor het deel van de afscheider: type OILSET-1000.
- Er is een gegarandeerde ondoordringbaarheid dit omdat men de afscheider niet geperforeerd heeft om de interne elementen te fixeren.
- Ingebouwd systeem voor monstername.
- Voorzien van handgrepen.
- Hefogen.
- Voldoet aan de VLAREM wat betreft de, lozings en afmetings voorschriften.

Olieafscheider in PE

SBmPPE25/2500

EN858-1 



- Debiet: 25 L/sec
- Met slibafscheider: 2000 L
- Met pompput: 1500 L (pomp in optie)
- Zonder coalescentiefilter
- Ventilatie Dn 50 mm
- Klasse 2: resterend gehalte afvalstoffen in het behandelde water < 100 mg/l. Koolwaterstoffen met soortelijk gewicht van 0,85
- 1 ingang - 1 uitgang
- Met ingebouwde monstername

PIEKDEBIET l/s	TOTALE LENGTE mm	LENGTE mm	BREEDTE mm	TOTALE HOOGTE mm	HE mm	HS mm	N mm
25	5676	5476	1633	1152	662	652	500

DN		VOLUME			OPENING(EN)			GEWICHT
INGANG mm	UITGANG mm	SLIBAFSCHEIDER L	AFSCHEIDER L	POMPPUT L	UITWEN. Ø D1 mm	VRIJE TOEGANG D2 mm	AANTAL	kg
250	125	2500	1500	1500	830	630	4	389

- Bekuiping uitgevoerd in high density korrosiebestand polyethyleen.
- Hogere mechanische weerstand: kuip in afgeronde vorm.
- Binnentoebehoren uit inox of polyethyleen.
- De afscheider is voorzien van een automatische afsluiter met inox arm en polyethyleen vlotter.
- In- & uitgangen in PE aansluitbaar op PVC.
- Rond opzetstuk Ø 630 mm vergemakkelijkt de inspectie.
- Slibafscheider gedimensioneerd volgens de EN858-1 norm.
- Met pompput (pomp in optie).
- Een PE vlotter met een inox AISI 304 mobiliteitssysteem vereist geen enkele manuele tussenkomst bij het te water laten (patent 2002/0538). Geijkt op 0,85 verzekert deze een automatische afsluiting van de afscheider van zodra de absorptiecapaciteit wordt bereikt. Door zijn positie in de afscheider spreekt men over een maximale capaciteit waardoor het leegmaken wordt beperkt.
- De afscheider kan uitgerust worden met een alarmsysteem voor het deel van de slibafscheider en voor het deel van de afscheider zelf: type SANDOILSET-2000 of alleen voor het deel van de afscheider: type OILSET-1000.
- Er is een gegarandeerde ondoordringbaarheid dit omdat men de afscheider niet geperforeerd heeft om de interne elementen te fixeren.
- Ingebouwd systeem voor monstername.
- Voorzien van handgrepen.
- Hefogen.
- Voldoet aan de VLAREM wat betreft de, lozings en afmetings voorschriften.