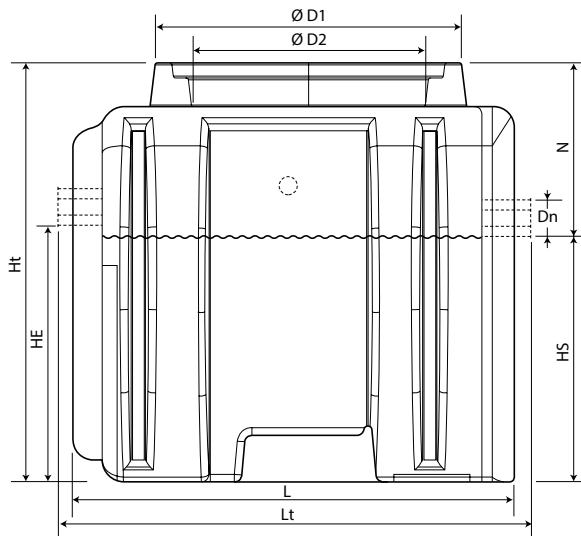


# Olieafscheider in PE



**KPE06**

EN858-1 **CE**

- Debiet: 6 l/sec
- Zonder slibafscheider
- Met coalescentiefilter
- Ventilatie Dn 50 mm
- Klasse 1: resterend gehalte afvalstoffen in het behandelde water < 5 mg/l. Koolwaterstoffen met soortelijk gewicht van 0,85
- 1 ingang - 1 uitgang
- Met ingebouwde monstername


DEBIET l/s	TOTALE LENGTE mm	LENGTE mm	BREEDTE mm	TOTALE HOOGTE mm	HE mm	HS mm	N mm
<b>6</b>	1311	1221	1270	1152	752	722	430

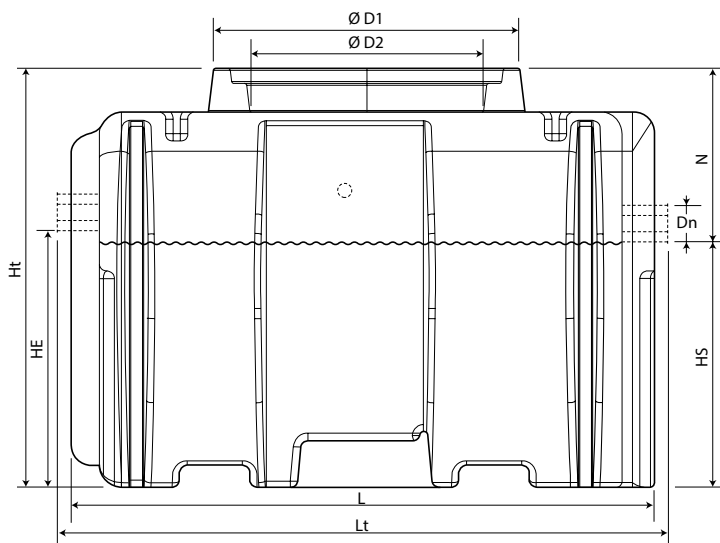
DN		VOLUME AFSCHEIDER L	OPENING(EN)			GEWICHT kg
INGANG mm	UITGANG mm		UITWEN. Ø D1 mm	VRIJE TOEGANG D2 mm	AANTAL	
160	160	1000	830	630	1	113

- Bekuiping uitgevoerd in high density korrosiebestand polyethyleen.
- Hogere mechanische weerstand: kuip in afgeronde vorm.
- Binnentoebehoren uit inox of polyethyleen.
- De afscheider is voorzien van een automatische afsluiter met inox arm en polyethyleen vlotter.
- In- & uitgangen in PE aansluitbaar op PVC.
- Rond opzetstuk Ø 630 mm vergemakkelijkt de inspectie.
- Gemakkelijk verwijderbare coalescentiefilter dankzij het inox kader met handgreep.
- Grotere doorstroming van de koolwaterstoffen: door gedecentraliseerde coalescentiefilter.
- Met coalescentiefilter: resterend gehalte afvalstoffen in het behandelde water < 5 mg/l. Koolwaterstoffen met soortelijk gewicht van 0,85 (klasse II) volgens norm EN 858-1.
- Een PE vlotter met een inox AISI 304 mobiliteitssysteem vereist geen enkele manuele tussenkomst bij het te water laten (patent 2002/0538). Geijkt op 0,85 verzekert deze een automatische afsluiting van de afscheider van zodra de absorptiecapaciteit wordt bereikt. Door zijn positie in de afscheider spreekt men over een maximale capaciteit waardoor het leegmaken wordt beperkt.
- De afscheider kan uitgerust worden met een alarmsysteem: type Oilset-1000.
- Er is een gegarandeerde ondoordringbaarheid dit omdat men de afscheider niet geperforeerd heeft om de interne elementen te fixeren.
- Ingebouwd systeem voor monstername.
- Voorzien van handgrepen.
- Hefogen.
- Voldoet aan de VLAREM wat betreft de, lozings en afmetings voorschriften.

# Olieafscheider in PE

**KPE08**

EN858-1 



- Debiet: 8 l/sec
- Zonder slibafscheider
- Met coalescentiefilter
- Ventilatie Dn 50 mm
- Klasse 1: resterend gehalte afvalstoffen in het behandelde water < 5 mg/l. Koolwaterstoffen met soortelijk gewicht van 0,85
- 1 ingang - 1 uitgang
- Met ingebouwde monstername


DEBIET l/s	TOTALE LENGTE mm	LENGTE mm	BREEDTE mm	TOTALE HOOGTE mm	HE mm	HS mm	N mm
<b>8</b>	1703	1613	1270	1152	752	722	430

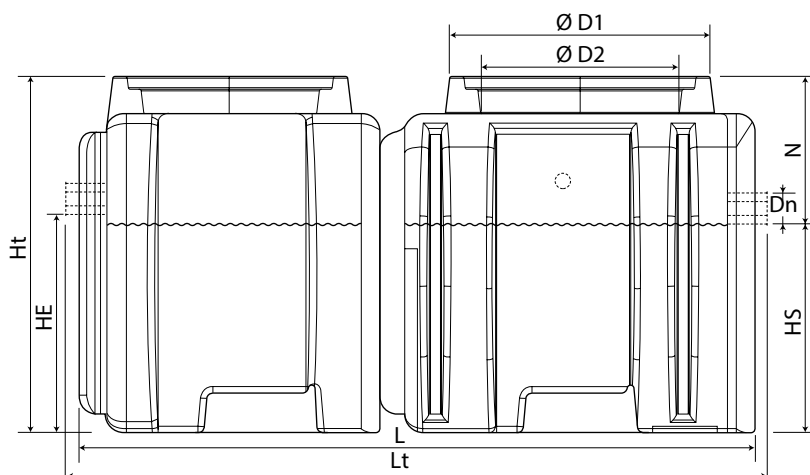
DN		VOLUME	OPENING(EN)			GEWICHT kg
INGANG mm	UITGANG mm	AFSCHEIDER L	UITWEN. Ø D1 mm	VRIJE TOEGANG D2 mm	AANTAL	
160	160	1500	830	630	1	123

- Bekuiping uitgevoerd in high density korrosiebestand polyethyleen.
- Hogere mechanische weerstand: kuip in afgeronde vorm.
- Binnentoebehoren uit inox of polyethyleen.
- De afscheider is voorzien van een automatische afsluiter met inox arm en polyethyleen vlotter.
- In- & uitgangen in PE aansluitbaar op PVC.
- Rond opzetstuk Ø 630 mm vergemakkelijkt de inspectie.
- Gemakkelijk verwijderbare coalescentiefilter dankzij het inox kader met handgreep.
- Grotere doorstroming van de koolwaterstoffen: door gedecentraliseerde coalescentiefilter.
- Met coalescentiefilter: resterend gehalte afvalstoffen in het behandelde water < 5 mg/l. Koolwaterstoffen met soortelijk gewicht van 0,85 (klasse II) volgens norm EN 858-1.
- Een PE vlotter met een inox AISI 304 mobiliteitssysteem vereist geen enkele manuele tussenkomst bij het te water laten (patent 2002/0538). Geijkt op 0,85 verzekert deze een automatische afsluiting van de afscheider van zodra de absorptiecapaciteit wordt bereikt. Door zijn positie in de afscheider spreekt men over een maximale capaciteit waardoor het leegmaken wordt beperkt.
- De afscheider kan uitgerust worden met een alarmsysteem: type Oilset-1000.
- Er is een gegarandeerde ondoordringbaarheid dit omdat men de afscheider niet geperforeerd heeft om de interne elementen te fixeren.
- Ingebouwd systeem voor monstername.
- Voorzien van handgrepen.
- Hefogen.
- Voldoet aan de VLAREM wat betreft de, lozings en afmetings voorschriften.

# Olieafscheider in PE

**KPE10**

EN858-1 



- Debiet: 10 l/sec
- Zonder slibafscheider
- Met coalescentiefilter
- Ventilatie Dn 50 mm
- Klasse 1: resterend gehalte afvalstoffen in het behandelde water < 5 mg/l. Koolwaterstoffen met soortelijk gewicht van 0,85
- 1 ingang - 1 uitgang
- Met ingebouwde monstername

DEBIET l/s	TOTALE LENGTE mm	LENGTE mm	BREEDTE mm	TOTALE HOOGTE mm	HE mm	HS mm	N mm
<b>10</b>	2431	2341	1270	1152	752	722	430

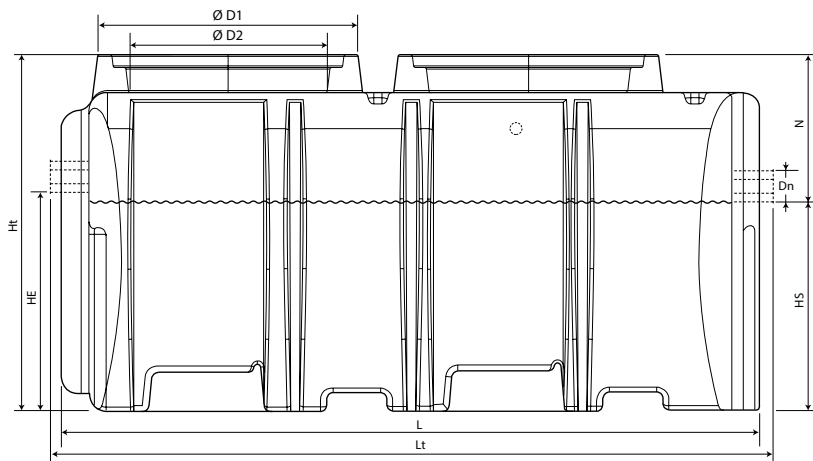
DN		VOLUME AFSCHEIDER L	OPENING(EN)			GEWICHT kg
INGANG mm	UITGANG mm		UITWEN. Ø D1 mm	VRIJE TOEGANG D2 mm	AANTAL	
160	160	1800	830	630	2	203

- Bekuiping uitgevoerd in high density korrosiebestand polyethyleen.
- Hogere mechanische weerstand: kuip in afgeronde vorm.
- Binnentoebehoren uit inox of polyethyleen.
- De afscheider is voorzien van een automatische afsluiter met inox arm en polyethyleen vlotter.
- In- & uitgangen in PE aansluitbaar op PVC.
- Rond opzetstuk Ø 630 mm vergemakkelijkt de inspectie.
- Gemakkelijk verwijderbare coalescentiefilter dankzij het inox kader met handgreep.
- Grotere doorstroming van de koolwaterstoffen: door gedecentraliseerde coalescentiefilter.
- Met coalescentiefilter: resterend gehalte afvalstoffen in het behandelde water < 5 mg/l. Koolwaterstoffen met soortelijk gewicht van 0,85 (klasse II) volgens norm EN 858-1.
- Een PE vlotter met een inox AISI 304 mobiliteitssysteem vereist geen enkele manuele tussenkomst bij het te water laten (patent 2002/0538). Geijkt op 0,85 verzekert deze een automatische afsluiting van de afscheider van zodra de absorptiecapaciteit wordt bereikt. Door zijn positie in de afscheider spreekt men over een maximale capaciteit waardoor het leegmaken wordt beperkt.
- De afscheider kan uitgerust worden met een alarmsysteem: type Oilset-1000.
- Er is een gegarandeerde ondoordringbaarheid dit omdat men de afscheider niet geperforeerd heeft om de interne elementen te fixeren.
- Ingebouwd systeem voor monstername.
- Voorzien van handgrepen.
- Hefogen.
- Voldoet aan de VLAREM wat betreft de, lozings en afmetings voorschriften.

# Olieafscheider in PE

## KPE15

EN858-1



- Debiet: 15 l/sec
- Zonder slibafscheider
- Met coalescentiefilter
- Ventilatie Dn 50 mm
- Klasse 1: resterend gehalte afvalstoffen in het behandelde water < 5 mg/l. Koolwaterstoffen met soortelijk gewicht van 0,85
- 1 ingang - 1 uitgang
- Met ingebouwde monstername


DEBIET l/s	TOTALE LENGTE mm	LENGTE mm	BREEDTE mm	TOTALE HOOGTE mm	HE mm	HS mm	N mm
<b>15</b>	2390	2250	1633	1152	712	682	470

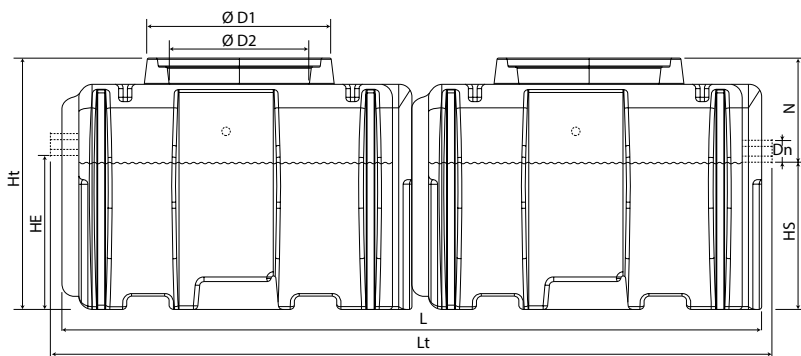
DN		VOLUME AFSCHEIDER L	OPENING(EN)			GEWICHT kg
INGANG mm	UITGANG mm		UITWEN. Ø D1 mm	VRIJE TOEGANG D2 mm	AANTAL	
200	200	2500	830	630	2	185

- Bekuiping uitgevoerd in high density korrosiebestand polyethyleen.
- Hogere mechanische weerstand: kuip in afgeronde vorm.
- Binnentoebehoren uit inox of polyethyleen.
- De afscheider is voorzien van een automatische afsluiter met inox arm en polyethyleen vlotter.
- In- & uitgangen in PE aansluitbaar op PVC.
- Rond opzetstuk Ø 630 mm vergemakkelijkt de inspectie.
- Gemakkelijk verwijderbare coalescentiefilter dankzij het inox kader met handgreep.
- Grotere doorstroming van de koolwaterstoffen: door gedecentraliseerde coalescentiefilter.
- Met coalescentiefilter: resterend gehalte afvalstoffen in het behandelde water < 5 mg/l. Koolwaterstoffen met soortelijk gewicht van 0,85 (klasse II) volgens norm EN 858-1.
- Een PE vlotter met een inox AISI 304 mobiliteitssysteem vereist geen enkele manuele tussenkomst bij het te water laten (patent 2002/0538). Geijkt op 0,85 verzekert deze een automatische afsluiting van de afscheider van zodra de absorptiecapaciteit wordt bereikt. Door zijn positie in de afscheider spreekt men over een maximale capaciteit waardoor het leegmaken wordt beperkt.
- De afscheider kan uitgerust worden met een alarmsysteem: type Oilset-1000.
- Er is een gegarandeerde ondoordringbaarheid dit omdat men de afscheider niet geperforeerd heeft om de interne elementen te fixeren.
- Ingebouwd systeem voor monstername.
- Voorzien van handgrepen.
- Hefogen.
- Voldoet aan de VLAREM wat betreft de, lozings en afmetings voorschriften.

# Olieafscheider in PE

**KPE20**

EN858-1 



- Debiet: 20 l/sec
- Zonder slibafscheider
- Met coalescentiefilter
- Ventilatie Dn 50 mm
- Klasse 1: resterend gehalte afvalstoffen in het behandelde water < 5 mg/l. Koolwaterstoffen met soortelijk gewicht van 0,85
- 1 ingang - 1 uitgang
- Met ingebouwde monstername


DEBIET l/s	TOTALE LENGTE mm	LENGTE mm	BREEDTE mm	TOTALE HOOGTE mm	HE mm	HS mm	N mm
<b>20</b>	3366	3226	1270	1152	712	682	470

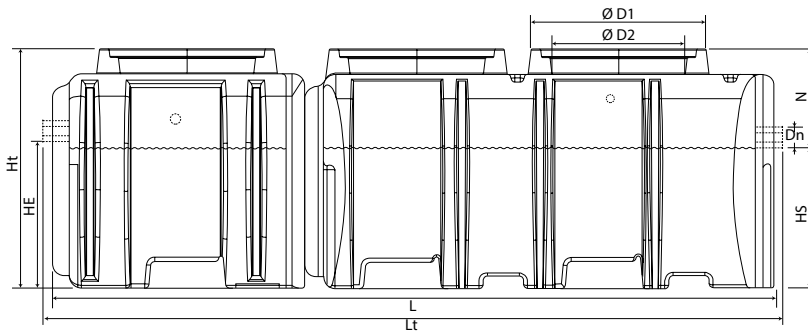
DN		VOLUME AFSCHEIDER L	OPENING(EN)			GEWICHT kg
INGANG mm	UITGANG mm		UITWEN. Ø D1 mm	VRIJE TOEGANG D2 mm	AANTAL	
200	200	3000	830	630	2	234

- Bekuiping uitgevoerd in high density korrosiebestand polyethyleen.
- Hogere mechanische weerstand: kuip in afgeronde vorm.
- Binnentoebehoren uit inox of polyethyleen.
- De afscheider is voorzien van een automatische afsluiter met inox arm en polyethyleen vlotter.
- In- & uitgangen in PE aansluitbaar op PVC.
- Rond opzetstuk Ø 630 mm vergemakkelijkt de inspectie.
- Gemakkelijk verwijderbare coalescentiefilter dankzij het inox kader met handgreep.
- Grotere doorstroming van de koolwaterstoffen: door gedecentraliseerde coalescentiefilter.
- Met coalescentiefilter: resterend gehalte afvalstoffen in het behandelde water < 5 mg/l. Koolwaterstoffen met soortelijk gewicht van 0,85 (klasse II) volgens norm EN 858-1.
- Een PE vlotter met een inox AISI 304 mobiliteitssysteem vereist geen enkele manuele tussenkomst bij het te water laten (patent 2002/0538). Geijkt op 0,85 verzekert deze een automatische afsluiting van de afscheider van zodra de absorptiecapaciteit wordt bereikt. Door zijn positie in de afscheider spreekt men over een maximale capaciteit waardoor het leegmaken wordt beperkt.
- De afscheider kan uitgerust worden met een alarmsysteem: type Oilset-1000.
- Er is een gegarandeerde ondoordringbaarheid dit omdat men de afscheider niet geperforeerd heeft om de interne elementen te fixeren.
- Ingebouwd systeem voor monstername.
- Voorzien van handgrepen.
- Hefogen.
- Voldoet aan de VLAREM wat betreft de, lozings en afmetings voorschriften.

# Olieafscheider in PE

**KPE25**

EN858-1 



- Debiet: 25 l/sec
- Zonder slibafscheider
- Met coalescentiefilter
- Ventilatie Dn 50 mm
- Klasse 1: resterend gehalte afvalstoffen in het behandelde water < 5 mg/l. Koolwaterstoffen met soortelijk gewicht van 0,85
- 1 ingang - 1 uitgang
- Met ingebouwde monstername


DEBIET l/s	TOTALE LENGTE mm	LENGTE mm	BREEDTE mm	TOTALE HOOGTE mm	HE mm	HS mm	N mm
<b>25</b>	3611	3471	1633	1152	712	682	470

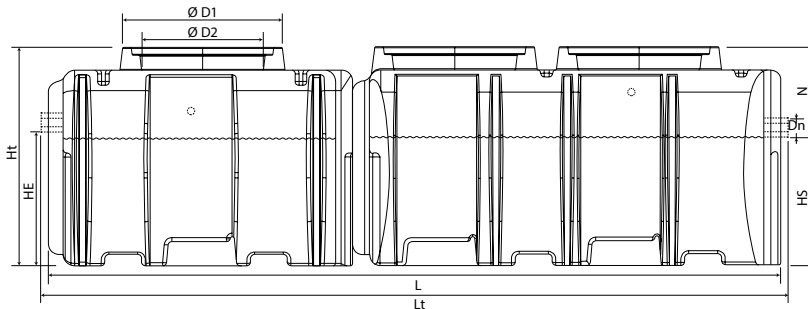
DN		VOLUME AFSCHEIDER L	OPENING(EN)			GEWICHT kg
INGANG mm	UITGANG mm		UITWEN. Ø D1 mm	VRIJE TOEGANG D2 mm	AANTAL	
200	200	3500	830	630	3	265

- Bekuiping uitgevoerd in high density korrosiebestand polyethyleen.
- Hogere mechanische weerstand: kuip in afgeronde vorm.
- Binnentoebehoren uit inox of polyethyleen.
- De afscheider is voorzien van een automatische afsluiter met inox arm en polyethyleen vlotter.
- In- & uitgangen in PE aansluitbaar op PVC.
- Rond opzetstuk Ø 630 mm vergemakkelijkt de inspectie.
- Gemakkelijk verwijderbare coalescentiefilter dankzij het inox kader met handgreep.
- Grotere doorstroming van de koolwaterstoffen: door gedecentraliseerde coalescentiefilter.
- Met coalescentiefilter: resterend gehalte afvalstoffen in het behandelde water < 5 mg/l. Koolwaterstoffen met soortelijk gewicht van 0,85 (klasse II) volgens norm EN 858-1.
- Een PE vlotter met een inox AISI 304 mobiliteitssysteem vereist geen enkele manuele tussenkomst bij het te water laten (patent 2002/0538). Geijkt op 0,85 verzekert deze een automatische afsluiting van de afscheider van zodra de absorptiecapaciteit wordt bereikt. Door zijn positie in de afscheider spreekt men over een maximale capaciteit waardoor het leegmaken wordt beperkt.
- De afscheider kan uitgerust worden met een alarmsysteem: type Oilset-1000.
- Er is een gegarandeerde ondoordringbaarheid dit omdat men de afscheider niet geperforeerd heeft om de interne elementen te fixeren.
- Ingebouwd systeem voor monstername.
- Voorzien van handgrepen.
- Hefogen.
- Voldoet aan de VLAREM wat betreft de, lozings en afmetings voorschriften.

# Olieafscheider in PE

**KPE30**

EN858-1 



- Debiet: 30 l/sec
- Zonder slibafscheider
- Met coalescentiefilter
- Ventilatie Dn 50 mm
- Klasse 1: resterend gehalte afvalstoffen in het behandelde water < 5 mg/l. Koolwaterstoffen met soortelijk gewicht van 0,85
- 1 ingang - 1 uitgang
- Met ingebouwde monstername

DEBIET l/s	TOTALE LENGTE mm	LENGTE mm	BREEDTE mm	TOTALE HOOGTE mm	HE mm	HS mm	N mm
<b>30</b>	4003	3863	1633	1152	712	682	470

DN		VOLUME AFSCHEIDER L	OPENING(EN)			GEWICHT kg
INGANG mm	UITGANG mm		UITWEN. Ø D1 mm	VRIJE TOEGANG D2 mm	AANTAL	
200	200	4000	830	630	3	297

- Bekuiping uitgevoerd in high density korrosiebestand polyethyleen.
- Hogere mechanische weerstand: kuip in afgeronde vorm.
- Binnentoebehoren uit inox of polyethyleen.
- De afscheider is voorzien van een automatische afsluiter met inox arm en polyethyleen vlotter.
- In- & uitgangen in PE aansluitbaar op PVC.
- Rond opzetstuk Ø 630 mm vergemakkelijkt de inspectie.
- Gemakkelijk verwijderbare coalescentiefilter dankzij het inox kader met handgreep.
- Grotere doorstroming van de koolwaterstoffen: door gedecentraliseerde coalescentiefilter.
- Met coalescentiefilter: resterend gehalte afvalstoffen in het behandelde water < 5 mg/l. Koolwaterstoffen met soortelijk gewicht van 0,85 (klasse II) volgens norm EN 858-1.
- Een PE vlotter met een inox AISI 304 mobiliteitssysteem vereist geen enkele manuele tussenkomst bij het te water laten (patent 2002/0538). Geijkt op 0,85 verzekert deze een automatische afsluiting van de afscheider van zodra de absorptiecapaciteit wordt bereikt. Door zijn positie in de afscheider spreekt men over een maximale capaciteit waardoor het leegmaken wordt beperkt.
- De afscheider kan uitgerust worden met een alarmsysteem: type Oilset-1000.
- Er is een gegarandeerde ondoordringbaarheid dit omdat men de afscheider niet geperforeerd heeft om de interne elementen te fixeren.
- Ingebouwd systeem voor monstername.
- Voorzien van handgrepen.
- Hefogen.
- Voldoet aan de VLAREM wat betreft de, lozings en afmetings voorschriften.