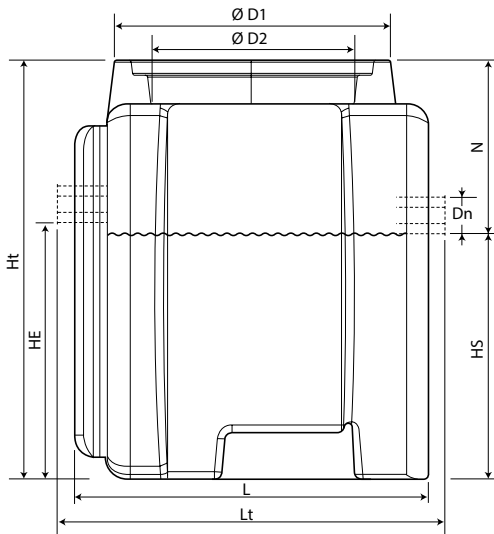


Vetafscheider in PE



FPE03

EN1825 CE

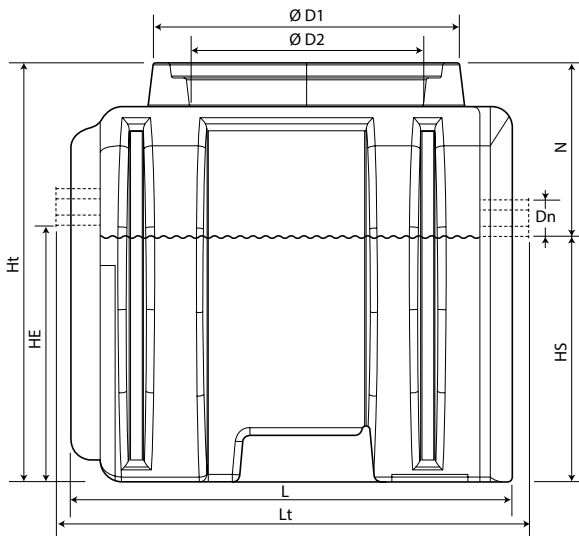
- Debiet: 3 L/sec
- Zonder slibafscheider
- 1 ingang - 1 uitgang

DEBIET l/s	TOTALE LENGTE mm	LENGTE mm	BREEDTE mm	TOTALE HOOGTE mm	HE mm	HS mm	N mm
3	1180	1120	1185	1152	804	774	378


INGANG mm	DN UITGANG mm	VOLUME AFSCHEIDER L	UITWEN. Ø D1 mm	OPENING(EN) VRIJE TOEGANG D2 mm	AANTAL	GEWICHT kg
110	110	800	830	630	1	88

- Bekuiping uitgevoerd uit high density corrosiebestand polyethyleen. Bestand tegen microbiele inwerking.
- Uitermate bestand tegen chemische stoffen, vetten, detergents.
- UV bestendig, vorstbestendig en bestendig tot 60°C.
- Hogere mechanische weerstand: kuip in HD-PE afgeronde vorm.
- Binnentoebehoren uit inox of polyethyleen.
- In- & uitgangen in PE aansluitbaar op PVC.
- Rond opzetstuk Ø 630 mm vergemakkelijkt de inspectie.
- Er is een gegarandeerde ondoordringbaarheid dit omdat men de afscheider niet geperforeerd hebben om de interne elementen te fixeren.
- Voorzien van handgrepen.
- Hefogen.

Vetafscheider in PE



FPE06

EN1825 

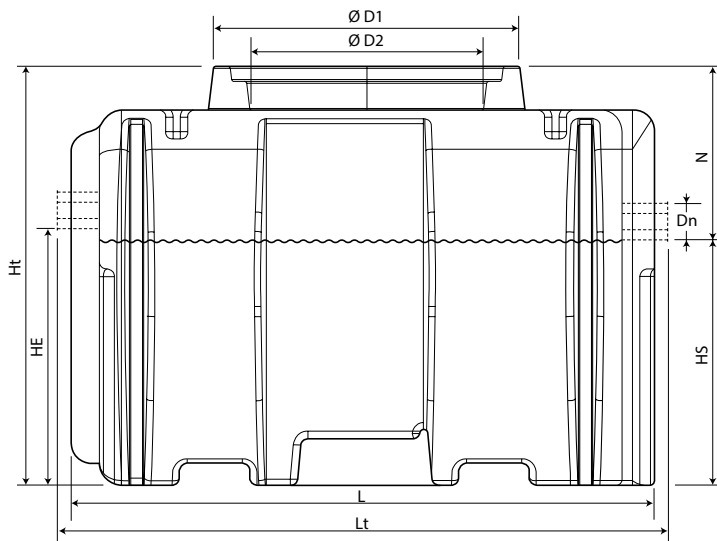
- Debiet: 6 L/sec
- Zonder slibafscheider
- 1 ingang - 1 uitgang

DEBIET l/s	TOTALE LENGTE mm	LENGTE mm	BREEDTE mm	TOTALE HOOGTE mm	HE mm	HS mm	N mm
6	1311	1221	1270	1152	752	722	430

INGANG mm	DN UITGANG mm	VOLUME AFSCHEIDER L	UITWEN. Ø D1 mm	OPENING(EN) VRIJE TOEGANG D2 mm	AANTAL	GEWICHT kg
160	160	1000	830	630	1	99

- Bekuiping uitgevoerd uit high density corrosiebestand polyethyleen. Bestand tegen microbiele inwerking.
- Uitermate bestand tegen chemische stoffen, vetten, detergents.
- UV bestendig, vorstbestendig en bestendig tot 60°C.
- Hogere mechanische weerstand: kuip in HD-PE afgeronde vorm.
- Binnentoebehoren uit inox of polyethyleen.
- In- & uitgangen in PE aansluitbaar op PVC.
- Rond opzetstuk Ø 630 mm vergemakkelijkt de inspectie.
- Er is een gegarandeerde ondoordringbaarheid dit omdat men de afscheider niet geperforeerd hebben om de interne elementen te fixeren.
- Voorzien van handgrepen.
- Hefogen.

Vetafscheider in PE



FPE08

EN1825 CE

- Debiet: 8 L/sec
- Zonder slibafscheider
- 1 ingang - 1 uitgang


DEBIET l/s	TOTALE LENGTE mm	LENGTE mm	BREEDTE mm	TOTALE HOOGTE mm	HE mm	HS mm	N mm
8	1703	1613	1270	1152	752	722	430

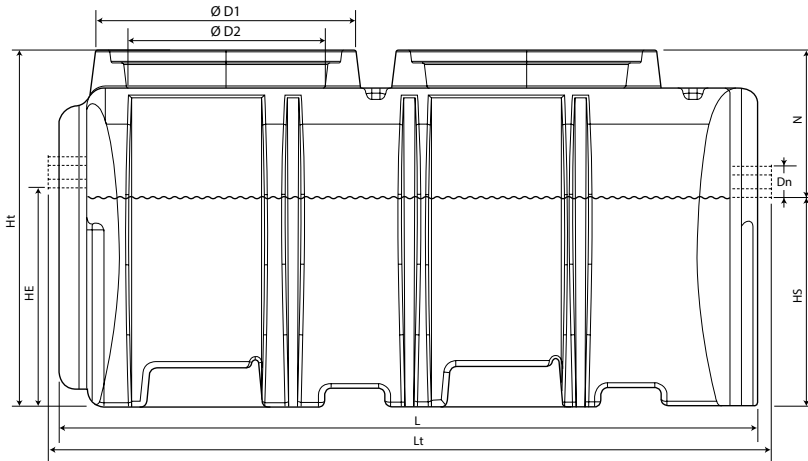
INGANG mm	DN UITGANG mm	VOLUME AFSCHEIDER L	UITWEN. Ø D1 mm	OPENING(EN) VRIJE TOEGANG D2 mm	AANTAL	GEWICHT kg
160	160	1500	830	630	1	109

- Bekuiping uitgevoerd uit high density corrosiebestand polyethyleen. Bestand tegen microbiele inwerking.
- Uitermate bestand tegen chemische stoffen, vetten, detergents.
- UV bestendig, vorstbestendig en bestendig tot 60°C.
- Hogere mechanische weerstand: kuip in HD-PE afgeronde vorm.
- Binnentoebehoren uit inox of polyethyleen.
- In- & uitgangen in PE aansluitbaar op PVC.
- Rond opzetstuk Ø 630 mm vergemakkelijkt de inspectie.
- Er is een gegarandeerde ondoordringbaarheid dit omdat men de afscheider niet geperforeerd hebben om de interne elementen te fixeren.
- Voorzien van handgrepen.
- Hefogen.

Vetafscheider in PE

FPE10

EN1825 



- Debiet: 10 L/sec
- Zonder slibafscheider
- 1 ingang - 1 uitgang

DEBIET l/s	TOTALE LENGTE mm	LENGTE mm	BREEDTE mm	TOTALE HOOGTE mm	HE mm	HS mm	N mm
10	2340	2250	1633	1152	752	722	430

INGANG mm	DN mm	UITGANG mm	VOLUME AFSCHEIDER L	UITWEN. Ø D1 mm	OPENING(EN) VRIJE TOEGANG D2 mm	AANTAL	GEWICHT kg
160		160	2000	830	630	2	160

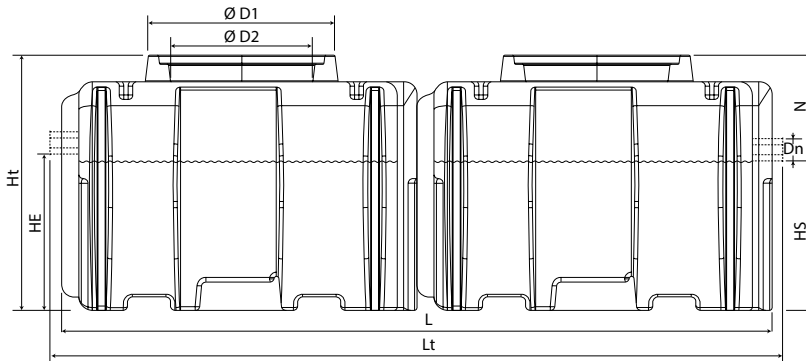
- Bekuiping uitgevoerd uit high density corrosiebestand polyethyleen. Bestand tegen microbiele inwerking.
- Uitermate bestand tegen chemische stoffen, vetten, detergents.
- UV bestendig, vorstbestendig en bestendig tot 60°C.
- Hogere mechanische weerstand: kuip in HD-PE afgeronde vorm.
- Binnentoebehoren uit inox of polyethyleen.
- In- & uitgangen in PE aansluitbaar op PVC.
- Rond opzetstuk Ø 630 mm vergemakkelijkt de inspectie.
- Er is een gegarandeerde ondoordringbaarheid dit omdat men de afscheider niet geperforeerd hebben om de interne elementen te fixeren.
- Voorzien van handgrepen.
- Hefogen.

Vetafscheider in PE

FPE15

EN1825 **CE**

- Debiet: 15 L/sec
- Zonder slibafscheider
- 1 ingang - 1 uitgang




DEBIET l/s	TOTALE LENGTE mm	LENGTE mm	BREEDTE mm	TOTALE HOOGTE mm	HE mm	HS mm	N mm
15	3366	3226	1270	1152	712	682	470

INGANG mm	DN mm	UITGANG mm	VOLUME AFSCHEIDER L	UITWEN. Ø D1 mm	OPENING(EN) VRIJE TOEGANG D2 mm	AANTAL	GEWICHT kg
200		200	3000	830	630	2	210

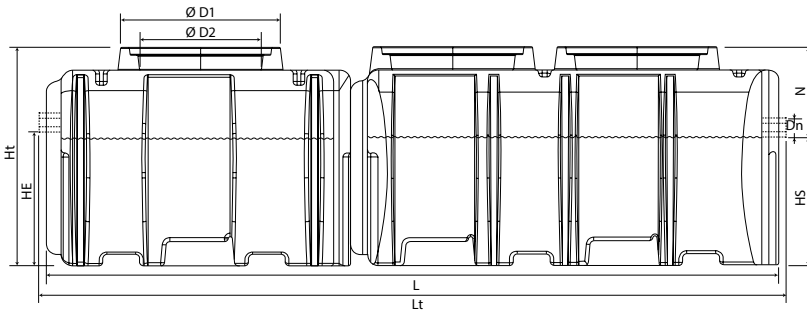
- Bekuiping uitgevoerd uit high density corrosiebestand polyethyleen. Bestand tegen microbiele inwerking.
- Uitermate bestand tegen chemische stoffen, vetten, detergenten.
- UV bestendig, vorstbestendig en bestendig tot 60°C.
- Hogere mechanische weerstand: kuip in HD-PE afgeronde vorm.
- Binnentoebehoren uit inox of polyethyleen.
- In- & uitgangen in PE aansluitbaar op PVC.
- Rond opzetstuk Ø 630 mm vergemakkelijkt de inspectie.
- Er is een gegarandeerde ondoordringbaarheid dit omdat men de afscheider niet geperforeerd hebben om de interne elementen te fixeren.
- Voorzien van handgrepen.
- Hefogen.

Vetafscheider in PE

FPE20

EN1825 

- Debiet: 20 L/sec
- Zonder slibafscheider
- 1 ingang - 1 uitgang



DEBIET l/s	TOTALE LENGTE mm	LENGTE mm	BREEDTE mm	TOTALE HOOGTE mm	HE mm	HS mm	N mm
20	3611	3471	1633	1152	712	682	470

INGANG mm	DN UITGANG mm	VOLUME AFSCHEIDER L	UITWEN. Ø D1 mm	OPENING(EN) VRIJE TOEGANG D2 mm	AANTAL	GEWICHT kg
200	200	3500	830	630	3	245

- Bekuiping uitgevoerd uit high density corrosiebestand polyethyleen. Bestand tegen microbiele inwerking.
- Uitermate bestand tegen chemische stoffen, vetten, detergenten.
- UV bestendig, vorstbestendig en bestendig tot 60°C.
- Hogere mechanische weerstand: kuip in HD-PE afgeronde vorm.
- Binnentoebehoren uit inox of polyethyleen.
- In- & uitgangen in PE aansluitbaar op PVC.
- Rond opzetstuk Ø 630 mm vergemakkelijkt de inspectie.
- Er is een gegarandeerde ondoordringbaarheid dit omdat men de afscheider niet geperforeerd hebben om de interne elementen te fixeren.
- Voorzien van handgrepen.
- Hefogen.