

Difunorm PowerGrip

Polyethyleen damp scherm
Pare-vapeur polyéthylène

PRODUCTOMSCHRIJVING

ISOVER Difunorm PowerGrip is een damp scherm van halfdoorschijnend wit polyethyleen, met een dikte van 0,115 mm. ISOVER Difunorm PowerGrip wordt geleverd op rollen van 2 m breed en 50 m lang, hetzij 100 m² per rol.

TOEPASSING

Dit damp scherm biedt de oplossing voor de realisatie van een damp- en luchtdichte constructie.

PRODUCTEIGENSCHAPPEN

Samenstelling

Witte polyethyleenfilm.
Dikte: 0,115 mm ($\pm 3\%$)
Kleur: Halfdoorschijnend wit

Brandveiligheid

Klasse E volgens EN 13501-1

Waterdampdoorlatendheid

Sd-waarde: > 100 m

Mechanische weerstand

Scheurweerstand ≥ 80 N volgens EN 13984

Gebruikstemperatuur

-20°C tot +80°C

DESCRIPTION PRODUIT

ISOVER Difunorm PowerGrip est un pare-vapeur en polyéthylène blanc, semi-translucide de 0,115 mm d'épaisseur livré en rouleaux de 2 m de large et de 50 m de long, soit 100 m².

APPLICATION

Ce pare-vapeur apporte une solution de qualité aux problèmes liés à l'étanchéité à l'air et l'étanchéité à la vapeur d'une construction.

PROPRIETES PRODUIT

Composition

Film polyéthylène blanc.
Épaisseur: 0,115 mm ($\pm 3\%$)
Couleur: blanc semi-translucide

Sécurité au feu

Classe E selon EN 13501-1

Perméabilité à la vapeur d'eau

Valeur Sd: > 100 m

Résistances mécaniques

Résistance à la déchirure ≥ 80 N selon EN 13984

Températures limites d'emploi

-20°C à +80°C



Difunorm PowerGrip

Polyethyleen dampscherm

Pare-vapeur polyéthylène

AFMETINGEN

Breedte 2 meter.

Lengte 50 meter.

Rollen met een hoogte van 1 meter en een gewicht per rol van ± 11 kg.

VERWERKING

ISOVER Difunorm PowerGrip wordt onder het isolatiemateriaal onderaan de kepers of spanten vastgeniet. De verschillende banen moeten elkaar ruimschoots overlappen (een overlapping van 15 cm voorzien). Daar waar de Difunorm PowerGrip vastgeniet werd of waar twee banen mekaar overlappen, wordt er vervolgens de éézijdige kleefband, Vario KB1, geplaatst zodat de luchtdichtheid verzekerd wordt. Vervolgens afwerking plaatsen op houten latten of metalen profielen.

DIMENSIONS

Largeur 2 mètres.

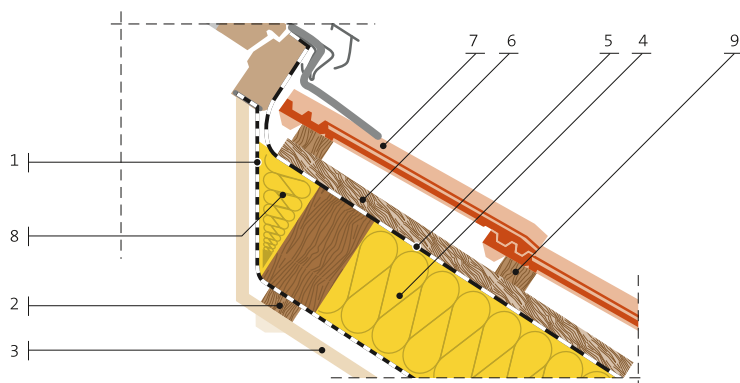
Longueur 50 mètres.

Rouleaux de 1 m de haut.

Poids par rouleaux ± 11 kg.

MISE EN OEUVRE

ISOVER Difunorm PowerGrip est mis en oeuvre par agrapage sous les isolants, sur le chant des chevrons ou fermes. Les différents lés se superposent largement (recouvrements de 15 cm). Un autocollant Vario KB1 doit être posé sur les zones agrafées et les raccords entre les lés, afin d'assurer l'étanchéité à l'air. Placez ensuite les finitions sur les lattes en bois ou les profilés métalliques.



1. ISOVER Difunorm PowerGrip
2. Onderstructuur - Sous-structure
3. Binnenafwerking - Finition intérieure
4. ISOVER isonconfort 35 / 32
5. Onderdak - Sous-toiture
6. Tengellat - Contrelatte
7. Bedekking - Couverture
8. ISOVER isonconfort 35 / 32
9. Panlat - Latte à panne

VOOR MEER INFORMATIE / POUR PLUS D'INFORMATIONS

T 03 360 23 50

F 03 360 23 51

www.isover.be

ISOVER
SAINT-GOBAIN