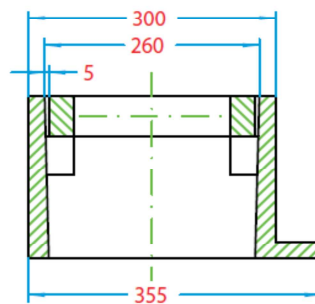
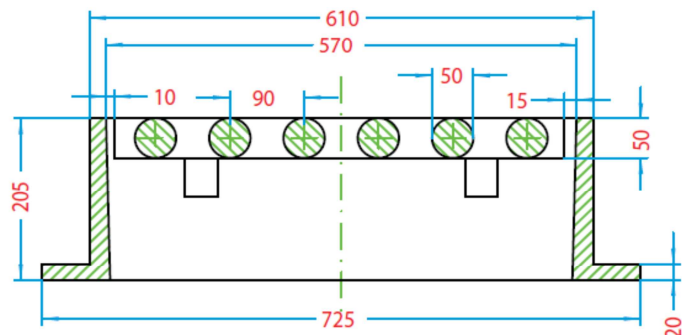
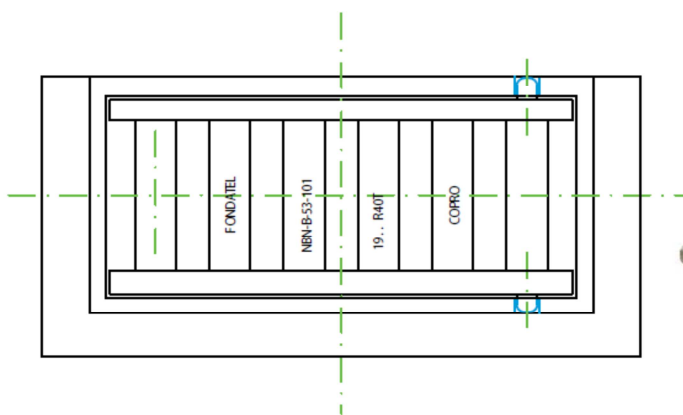




B30

Bouche d'égout - rioolmonden

Pour la voirie, l'industrie et le bâtiment.
Voor wegen, industrie en bouw.



- Cadre semelle décentrée
- Fonte nodulaire GJS 500-7
- Barreaux ronds
- NBN-53101

- Kader met excentrisch steunvlak
- Nodulair gietijzer GJS 500-7
- Ronde baren
- NBN-53101

RÉFÉRENCE	KG	RÉSISTANCE	ABSORPTION
B30	85	40T	18,3 dm ²

REFERENTIE	KG	KLASSE	OPSLORPING
B30	85	40T	18,3 dm ²

Afmetingen, kleur en gewichten zijn ter indicatieve titel en onder voorbehoud van wijzigingen.
Dimensions, couleurs et poids sont à titres indicatives et sous réserve de modification.

