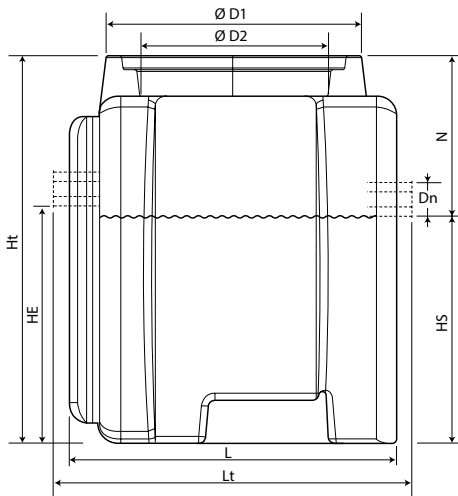


Vetafscheider in PE



SFPE02/200

EN1825

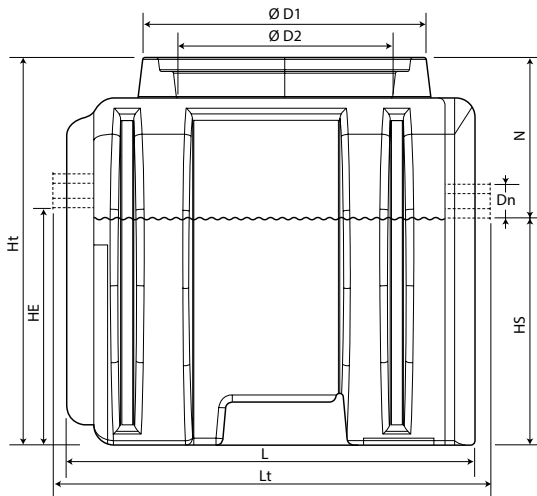
- Debiet: 2 L/sec
- Met slibafscheider 200 L
- 1 ingang - 1 uitgang

DEBIET l/s	TOTALE LENGTE mm	LENGTE mm	BREEDTE mm	TOTALE HOOGTE mm	HE mm	HS mm	N mm
2	1180	1120	1185	1152	804	774	378

DN		VOLUME		OPENING(EN)			GEWICHT kg
INGANG mm	UITGANG mm	SLIBAFSCHEIDER L	AFSCHEIDER L	UITWEN. Ø D1 mm	VRIJE TOEGANG D2 mm	AANTAL	
110	110	200	600	830	630	1	92

- Bekuiping uitgevoerd uit high density corrosiebestand polyethyleen. Bestand tegen microbiele inwerking.
- Uitermate bestand tegen chemische stoffen, vetten, detergenten.
- UV bestendig, vorstbestendig en bestendig tot 60°C.
- Hogere mechanische weerstand: kuip in HD-PE afgeronde vorm.
- Binnentoebehoren uit inox of polyethyleen.
- In- & uitgangen in PE aansluitbaar op PVC.
- Rond opzetstuk Ø 630 mm vergemakkelijkt de inspectie.
- Slibafscheider gedimensioneerd volgens de EN1825 norm.
- Er is een gegarandeerde ondoordringbaarheid dit omdat men de afscheider niet geperforeerd hebben om de interne elementen te fixeren.
- Voorzien van handgrepen.
- Hefogen.

Vetafscheider in PE



SFPE03/300

EN1825

- Debiet: 3 L/sec
- Met slibafscheider 300 L
- 1 ingang - 1 uitgang


DEBIET l/s	TOTALE LENGTE mm	LENGTE mm	BREEDTE mm	TOTALE HOOGTE mm	HE mm	HS mm	N mm
3	1281	1221	1270	1152	804	774	378

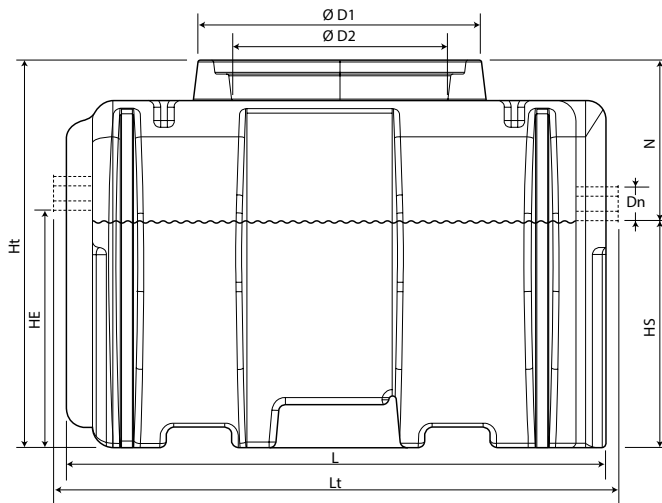
DN		VOLUME		OPENING(EN)			GEWICHT kg
INGANG mm	UITGANG mm	SLIBAFSCHEIDER L	AFSCHIEDER L	UITWEN. Ø D1 mm	VRIJE TOEGANG D2 mm	AANTAL	
110	110	300	700	830	630	1	103

- Bekuiping uitgevoerd uit high density corrosiebestand polyethyleen. Bestand tegen microbiele inwerking.
- Uitermate bestand tegen chemische stoffen, vetten, detergents.
- UV bestendig, vorstbestendig en bestendig tot 60°C.
- Hogere mechanische weerstand: kuip in HD-PE afgeronde vorm.
- Binnentoebehoren uit inox of polyethyleen.
- In- & uitgangen in PE aansluitbaar op PVC.
- Rond opzetstuk Ø 630 mm vergemakkelijkt de inspectie.
- Slibafscheider gedimensioneerd volgens de EN1825 norm.
- Er is een gegarandeerde ondoordringbaarheid dit omdat men de afscheider niet geperforeerd hebben om de interne elementen te fixeren.
- Voorzien van handgrepen.
- Hefogen.

Vetafscheider in PE

SFPE04/400

EN1825 



- Debiet: 4 L/sec
- Met slibafscheider 400 L
- 1 ingang - 1 uitgang


DEBIET l/s	TOTALE LENGTE mm	LENGTE mm	BREEDTE mm	TOTALE HOOGTE mm	HE mm	HS mm	N mm
4	1673	1613	1270	1152	804	774	378

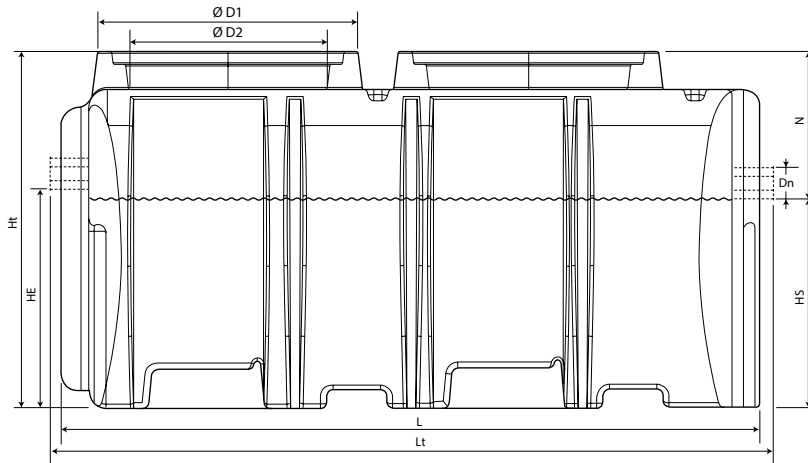
DN		VOLUME		OPENING(EN)			GEWICHT kg
INGANG mm	UITGANG mm	SLIBAFSCHEIDER L	AFSCHEIDER L	UITWEN. Ø D1 mm	VRIJE TOEGANG D2 mm	AANTAL	
110	110	400	960	830	630	1	113

- Bekuiping uitgevoerd uit high density corrosiebestand polyethyleen. Bestand tegen microbiele inwerking.
- Uitermate bestand tegen chemische stoffen, vetten, detergents.
- UV bestendig, vorstbestendig en bestendig tot 60°C.
- Hogere mechanische weerstand: kuip in HD-PE afgeronde vorm.
- Binnentoebehoren uit inox of polyethyleen.
- In- & uitgangen in PE aansluitbaar op PVC.
- Rond opzetstuk Ø 630 mm vergemakkelijkt de inspectie.
- Slibafscheider gedimensioneerd volgens de EN1825 norm.
- Er is een gegarandeerde ondoordringbaarheid dit omdat men de afscheider niet geperforeerd hebben om de interne elementen te fixeren.
- Voorzien van handgrepen.
- Hefogen.

Vetafscheider in PE

SFPE07/700

EN1825 



- Debiet: 7 L/sec
- Met slibafscheider 700 L
- 1 ingang - 1 uitgang


DEBIET l/s	TOTALE LENGTE mm	LENGTE mm	BREEDTE mm	TOTALE HOOGTE mm	HE mm	HS mm	N mm
7	2340	2250	1633	1152	752	722	430

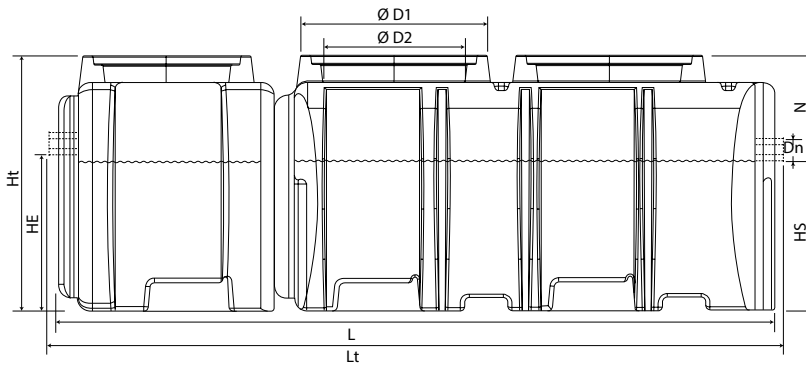
DN		VOLUME		OPENING(EN)		GEWICHT kg
INGANG mm	UITGANG mm	SLIBAFSCHEIDER L	AFSCHIEDER L	UITWEN. Ø D1 mm	VRIJE TOEGANG D2 mm	
160	160	700	1680	830	630	2

- Bekuiping uitgevoerd uit high density corrosiebestand polyethyleen. Bestand tegen microbiele inwerking.
- Uitermate bestand tegen chemische stoffen, vetten, detergents.
- UV bestendig, vorstbestendig en bestendig tot 60°C.
- Hogere mechanische weerstand: kuip in HD-PE afgeronde vorm.
- Binnentoebehoren uit inox of polyethyleen.
- In- & uitgangen in PE aansluitbaar op PVC.
- Rond opzetstuk Ø 630 mm vergemakkelijkt de inspectie.
- Slibafscheider gedimensioneerd volgens de EN1825 norm.
- Er is een gegarandeerde ondoordringbaarheid dit omdat men de afscheider niet geperforeerd hebben om de interne elementen te fixeren.
- Voorzien van handgrepen.
- Hefogen.

Vetafscheider in PE

SFPE10/1000

EN1825 



- Debiet: 10 L/sec
- Met slibafscheider 1000 L
- 1 ingang - 1 uitgang


DEBIET l/s	TOTALE LENGTE mm	LENGTE mm	BREEDTE mm	TOTALE HOOGTE mm	HE mm	HS mm	N mm
10	3460	3370	1633	1152	752	722	430

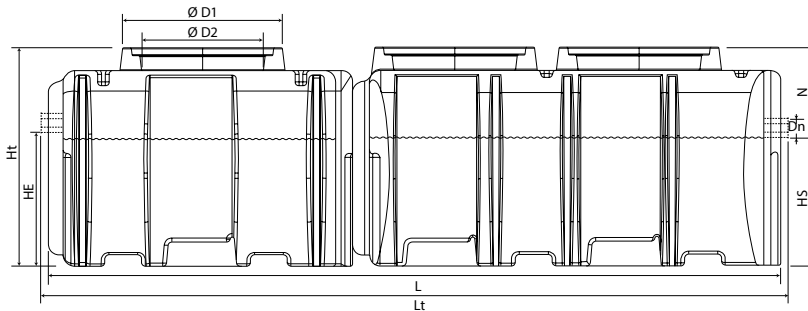
DN		VOLUME		OPENING(EN)		GEWICHT kg
INGANG mm	UITGANG mm	SLIBAFSCHEIDER L	AFSCHIEDER L	UITWEN. Ø D1 mm	VRIJE TOEGANG D2 mm	
160	160	1000	2000	830	630	240

- Bekuiping uitgevoerd uit high density corrosiebestand polyethyleen. Bestand tegen microbiele inwerking.
- Uitermate bestand tegen chemische stoffen, vetten, detergents.
- UV bestendig, vorstbestendig en bestendig tot 60°C.
- Hogere mechanische weerstand: kuip in HD-PE afgeronde vorm.
- Binnentoebehoren uit inox of polyethyleen.
- In- & uitgangen in PE aansluitbaar op PVC.
- Rond opzetstuk Ø 630 mm vergemakkelijkt de inspectie.
- Slibafscheider gedimensioneerd volgens de EN1825 norm.
- Er is een gegarandeerde ondoordringbaarheid dit omdat men de afscheider niet geperforeerd hebben om de interne elementen te fixeren.
- Voorzien van handgrepen.
- Hefogen.

Vetafscheider in PE

SFPE15/1500

EN1825 



- Debiet: 15 L/sec
- Met slibafscheider 1500 L
- 1 ingang - 1 uitgang


DEBIET l/s	TOTALE LENGTE mm	LENGTE mm	BREEDTE mm	TOTALE HOOGTE mm	HE mm	HS mm	N mm
15	4003	3863	1633	1152	712	682	470

DN		VOLUME		OPENING(EN)		GEWICHT kg
INGANG mm	UITGANG mm	SLIBAFSCHEIDER L	AFSCHEIDER L	UITWEN. Ø D1 mm	VRIJE TOEGANG D2 mm	
200	200	1500	2000	830	630	3

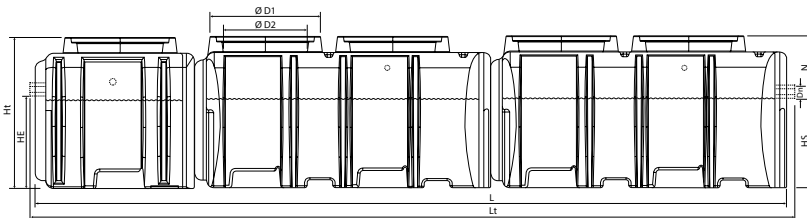
- Bekuiping uitgevoerd uit high density corrosiebestand polyethyleen. Bestand tegen microbiele inwerking.
- Uitermate bestand tegen chemische stoffen, vetten, detergents.
- UV bestendig, vorstbestendig en bestendig tot 60°C.
- Hogere mechanische weerstand: kuip in HD-PE afgeronde vorm.
- Binnentoebehoren uit inox of polyethyleen.
- In- & uitgangen in PE aansluitbaar op PVC.
- Rond opzetstuk Ø 630 mm vergemakkelijkt de inspectie.
- Slibafscheider gedimensioneerd volgens de EN1825 norm.
- Er is een gegarandeerde ondoordringbaarheid dit omdat men de afscheider niet geperforeerd hebben om de interne elementen te fixeren.
- Voorzien van handgrepen.
- Hefogen.

Vetafscheider in PE

SFPE20/2000

EN1825 

- Debiet: 20 L/sec
- Met slibafscheider 2000 L
- 1 ingang - 1 uitgang



DEBIET l/s	TOTALE LENGTE mm	LENGTE mm	BREEDTE mm	TOTALE HOOGTE mm	HE mm	HS mm	N mm
20	4640	4500	1633	1152	712	682	470

DN		VOLUME		OPENING(EN)		AANTAL	GEWICHT kg
INGANG mm	UITGANG mm	SLIBAFSCHEIDER L	AFCHEIDER L	UITWEN. Ø D1 mm	VRIJE TOEGANG D2 mm		
200	200	2000	2000	830	630	4	353

- Bekuiping uitgevoerd uit high density corrosiebestand polyethyleen. Bestand tegen microbiele inwerking.
- Uitermate bestand tegen chemische stoffen, vetten, detergenten.
- UV bestendig, vorstbestendig en bestendig tot 60°C.
- Hogere mechanische weerstand: kuip in HD-PE afgeronde vorm.
- Binnentoebehoren uit inox of polyethyleen.
- In- & uitgangen in PE aansluitbaar op PVC.
- Rond opzetstuk Ø 630 mm vergemakkelijkt de inspectie.
- Slibafscheider gedimensioneerd volgens de EN1825 norm.
- Er is een gegarandeerde ondoordringbaarheid dit omdat men de afscheider niet geperforeerd hebben om de interne elementen te fixeren.
- Voorzien van handgrepen.
- Hefogen.