

1/2

## EPDM MUURKRAAG

## COLLERETTES D'ÉTANCHÉITÉ



EPDM muurkragen worden gebruikt voor de waterdichte doorvoer van buizen uit staal, PVC, PP, PE, gietijzer, koper, beton en gres die door muren, plafonds, vloeren, schachten en zwembaden gaan. Muurkragen zijn de ideale oplossing wanneer het onmogelijk is om achteraf doorboringen te voorzien.

Lors du passage de tubes en acier, fonte, cuivre, PVC, PP, PE, fibreciment, béton et grès à travers des parois, plafonds, sols, entrées de puits, piscines et cuvelages imperméables, les collerettes d'étanchéité PSI sont les accessoires appropriés afin d'étancher ces tubes de manière hydrostatique. Les collerettes d'étanchéité PSI est la solution idéale lorsqu'une manchette à sceller ou un carottage ne peut pas être installé ultérieurement.

Waterdicht voor grondwater en water onder druk voor buizen diam. 32 tot diam. 315, getest tot 5 bar voor buizen diam.355, getest tot 4 bar

Étanche à l'eau souterraine et à l'eau pressurisée pour tube DE 32 à DE 315, testé jusqu'à 5 bar à partir du tube DE 355, testé jusqu'à 4 bar

1. De buitenkant van de buis reinigen
2. De kraag aanbrengen en in het midden van de te voorziene betondikte plaatsen.
3. Bevestiging klembanden:  
kragen tot Ø 315: aan beide zijden  
kragen vanaf Ø 355: beide zijden en ertussen
4. Zet de klemband rond de muurkraag en steek het uiteinde van de band in de gleuf van de schroef.
5. Draai de schroef naar rechts met een schroevendraaier of sleutel. Druk licht op de vergrendeling tot de muurkraag goed vast zit.
6. Om de klemband los te maken, draait u de schroef wat vaster om de vergrendeling op te heffen. De schroef kan dan in de andere richting gedraaid worden om de klembanden te lossen.

1. Nettoyage de la surface du tube
2. Glisser la collerette d'étanchéité jusqu'au milieu du béton ou de la maçonnerie
3. Fixation des bandes de serrage:  
Collerettes d'étanchéité jusqu'à Ø 315: des deux côtés de la traverse  
Collerettes d'étanchéité à partir de Ø 355: des deux côtés des traverses et entre les traverses
4. Placer la bande de serrage autour de la collerette d'étanchéité et insérer le bout de la bande dans le manchon de serrage.
5. Tourner le manchon de serrage à l'aide d'un tournevis ou d'une clé à six pans à droite et appuyer légèrement sur le blocage jusqu'à ce que le corps soit arrêté.
6. Pour desserrer la bande de serrage, tourner le manchon de serrage légèrement en direction du resserrage. Ainsi, le blocage peut être neutralisé et ensuite le manchon de serrage tourné en arrière pour desserrer la bande de serrage.

Afmetingen, kleur en gewichten zijn ter indicatieve titel en onder voorbehoud van wijzigingen.  
Dimensions, couleurs et poids sont à titre indicatif et sous réserve de modification.

[www.deschacht.eu](http://www.deschacht.eu)

Riolerings  
& Afvoer

Dak, Gevel  
& Isolatie

Folies

Oostakker | Antwerpsesteenweg 1068, 9041 Gent-Oostakker | T +32 (0)9 355 74 54 | F +32 (0)9 355 76 79 | oostakker@deschacht.eu

Aartselaar T +32 (0)3 870 69 69  
Zedelgem T +32 (0)50 27 61 11

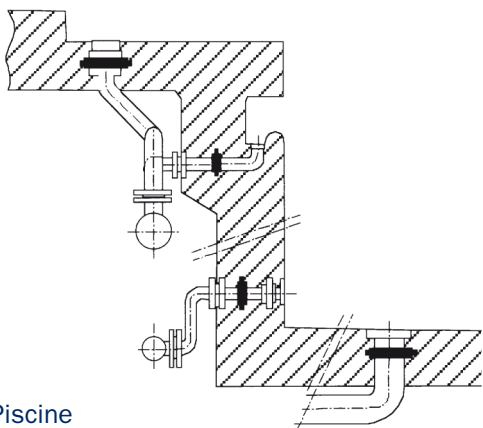
Tielt T +32 (0)51 68 93 77  
Hamme T +32 (0)52 25 87 20

Geel T +32 (0)14 56 38 30  
Hoogstraten T +32 (0)3 340 20 60

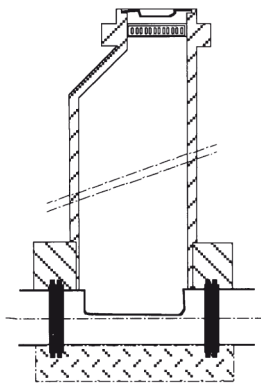
2/2

## EPDM MUURKRAAG

## COLLERETTES D'ÉTANCHÉITÉ

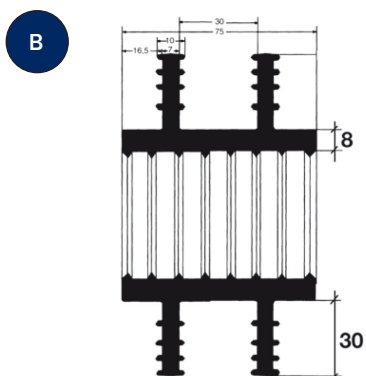
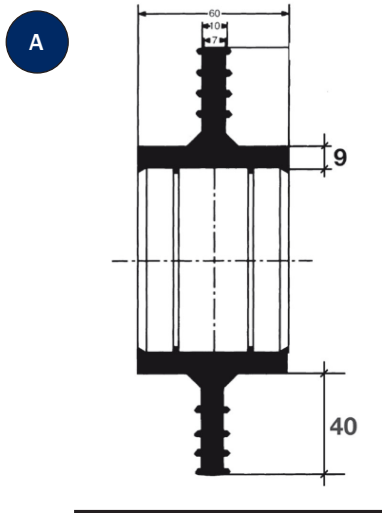


Piscine  
Zwembad



Entrée de puits  
Mangat

Treksterkte	9,5 N/mm <sup>2</sup>
Résistance à la traction	
Rek bij breuk	500,0%
Allongement à la rupture	
Hardheid	"A 45± 5°
Dureté Shore	
Diensttemperatuur	80 ° C
Temp. de service	
Minimum temperatuur	- 40 ° C
Température minimum	



Code	Désignation tube mm	Klembereik		Afbeelding Image
		min.	max.	
MUKR32	32	29	32	A
MUKR40	40	38	42	A
MUKR50	50	48	53	A
MUKR63	63	60	64	A
MUKR75	75	71	80	A
MUKR90	90	84	92	A
MUKR110	110	105	116	A
MUKR125	125	120	130	A
MUKR140	140	135	148	A
MUKR160	160	154	166	A
MUKR180	180	175	190	A
MUKR200	200	195	210	A
MUKR225	225	215	230	A
MUKR250	250	245	260	A
MUKR280	280	275	290	A
MUKR315	315	310	327	A
MUKR355	355	350	365	B
MUKR400	400	395	410	B
MUKR500	450	440	460	B

Afmetingen, kleur en gewichten zijn ter indicatieve titel en onder voorbehoud van wijzigingen.  
Dimensions, couleurs et poids sont à titre indicatif et sous réserve de modification.

[www.deschacht.eu](http://www.deschacht.eu)

Riolering  
& Afvoer

Dak, Gevel  
& Isolatie

Folies

Oostakker | Antwerpsesteenweg 1068, 9041 Gent-Oostakker | T +32 (0)9 355 74 54 | F +32 (0)9 355 76 79 | oostakker@deschacht.eu

Aartselaar T +32 (0)3 870 69 69  
Zedelgem T +32 (0)50 27 61 11

Tielt T +32 (0)51 68 93 77  
Hamme T +32 (0)52 25 87 20

Geel T +32 (0)14 56 38 30  
Hoogstraten T +32 (0)3 340 20 60