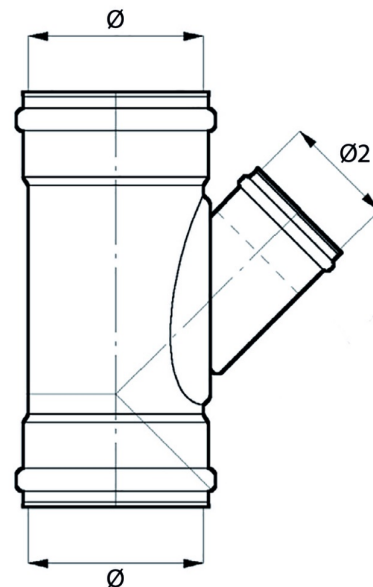


**PVC T-STUK 45° RDBR BENOR 160/110MM 3XMOF SN4****Toelichting**

T-stuk in PVC, doorstroom en aftakking voorzien van mof met rubber klik- en beschermring.

**Voordelen**

- Optimale dichting
- De rubbermanchet wordt op zijn plaats gehouden door een klikring
- De ingebouwde stootrand zorgt ervoor dat de buis steeds op de juiste diepte wordt ingeschoven
- Benor keurmerk voor een gegarandeerde kwaliteit

**Kenmerken**

Kenmerk	Waarde	Kenmerk	Waarde
Artikelcode	8673	Graden (°)	45
Commerciële Code	RT16114R	Buiswand	Volwand
Grondstof	PVC	Ringstijfheid	SN4
Aansluiting	3xmof	Kleur	Roodbruin
Ø (mm)	160	Keurmerk	BENOR
Ø 2 (mm)	110	Normering	EN 1401-1