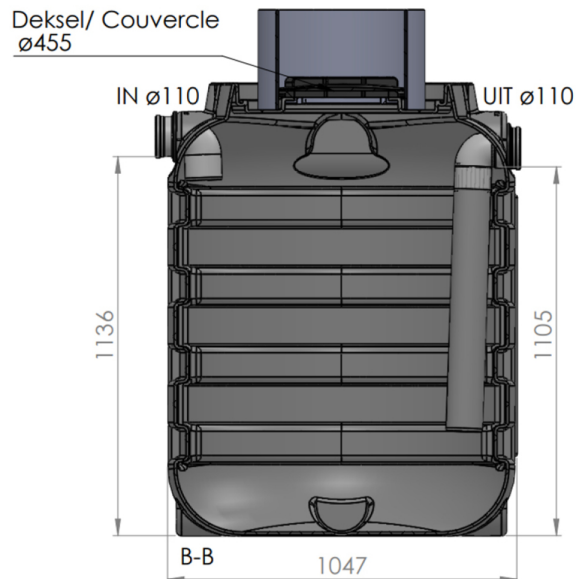


Regenwaterput - Septische put rond 1000L



Toelichting

Dankzij de ovale vorm hebben deze regenwaterputten een lagere inbouwdiepte dan tanks met een vergelijkbaar volume.

Standaard uitgerust met:

- Extra aansluitpunt voor een aanzuigdarm van uw regenwaterrecuperatiesysteem
- Conisch bovenstuk waardoor deze tank zeer druk-resistent is
- Hijsogen
- Heftrucksleuven

Voordelen

- Duurzaam en ongevoelig voor corrosie
- Vuil krijgt geen vaste houvast door de gladde binnenwanden
- Kan zowel als regenwaterput als septische put gebruikt worden

Regenwaterput - Septische put rond 1000L

Kenmerken

Kenmerk	Waarde	Kenmerk	Waarde
Artikelcode	4260	Ø toegang (mm)	455
Commerciële Code	SPB1000	Lengte (mm)	1200
Grondstof	PE	Breedte (mm)	1047
Inhoud (l)	1000	Hoogte (mm)	1355
Aansluitdiameter (mm)	110	Gewicht (kg)	40

Montage

- De tank wordt ondergronds en liefst zo dicht mogelijk bij de bron geplaatst.
- Graaf hiervoor een kuil, voldoende groot zodat de tank mooi kan neergelaten worden.
- Bedek de bodem van de kuil met 50cm gestabiliseerd zand of indien verkeersbelasting met een gewapende betonplaat. laat de tank neer in de put en sluit de buisleidingen aan.
- Vul de tank met water en dam simultaan de tank rondom rond aan met gestabiliseerd zand (30cm).
- Bovenaan dient een betonnen plaat voorzien te worden rond het deksel.
- Opgelet: deze betonnen plaat dient te rusten op de gestabiliseerd zand rond de tank en niet op de tank zelf.