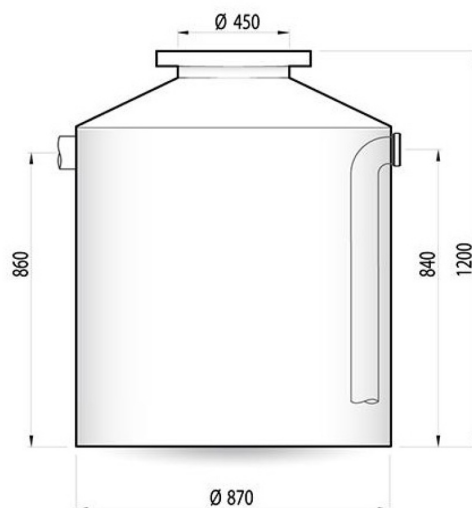


## Vetvanger 500L



### Toelichting

Het vethoudende water, afkomstig van keuken, badkamer, wasplaats,... komt in deze tank terecht. Door het verschil in densiteit, wordt een automatische scheiding doorgevoerd tussen het water enerzijds en de vetten anderzijds. De vetten verzamelen zich aan de oppervlakte en vormen een korst op het water. De afvoerbuis start net boven de bodem van de put, zodat geen vetten worden mee afgevoerd.

### Voordelen

- Eenvoudig en snel te installeren
- Vele toepassingsgebieden
- Laag gewicht
- Goed bestand tegen chemicaliën
- Eenvoudig onderhoud

### Kenmerken

Kenmerk	Waarde	Kenmerk	Waarde
Artikelcode	4255	Ø toegang (mm)	110
Commerciële Code	OVT500	Ø (mm)	870
Grondstof	PE	Hoogte (mm)	1200
Inhoud (l)	500	Gewicht (kg)	25

## Vetvanger 500L

### Montage

De tank wordt ondergronds en liefst zo dicht mogelijk bij de vervuilende bron geplaatst. Graaf hiervoor een kuil, voldoende groot, zodanig dat de tank mooi kan neergelaten worden. De bodem van de kuil dient bedekt te worden met 20 cm gestabiliseerd zand. Laat de tank neer in de put en sluit de buisleidingen aan. Vul de tank op met water en dam simultaan de tank rondom rond aan met gestabiliseerd zand. (25 cm) Indien de diepte van de afscheider tussen bovenzijde van de tank en de oppervlakte groter is dan 5 cm of indien de afscheider zich bevindt op een plaats waar vervoer over heen komt, dient een betonnen plaat voorzien te worden rond het deksel. Opgelet: deze plaat dient te rusten op het gestabiliseerd zand van rond de tank en niet op de tank zelf.