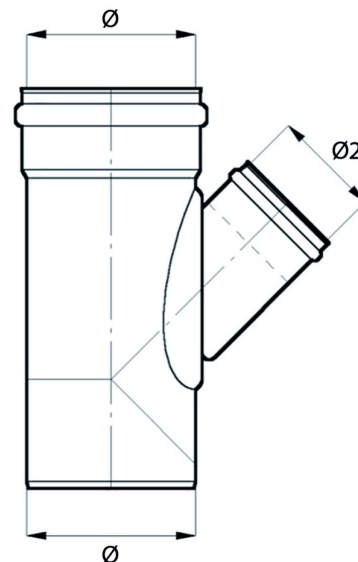


PVC VERLOOP T-STUK 45° 2XMOF/SPIE BENOR GRIJS**Toelichting**

T-stuk in PVC, aan de ene zijde een spie-eind, aan de andere zijde en aftakking voorzien van mof met rubber klik- en beschermring.

Voordelen

- Optimale dichting
- De rubbermanchet wordt op zijn plaats gehouden door een klikring
- De ingebouwde stootrand zorgt ervoor dat de buis steeds op de juiste diepte wordt ingeschoven
- Benor keurmerk voor een gegarandeerde kwaliteit

Kenmerken

Kenmerk	Waarde	Kenmerk	Waarde
Grondstof	PVC	Aansluiting	2x_mof_spie
Kleur	Grijs	Keurmerk	BENOR
Graden (°)	45	Normering	EN 1401-1
Buiswand	Volwand		

PVC VERLOOP T-STUK 45° 2XMOF/SPIE BENOR GRIJS

Artikelcode	Commerciele Code	Ø (mm)	Ø 2 (mm)	Ringstijfheid
<u>3357</u>	RT12114A	125	110	SN4
<u>40931</u>	RT25124A	250	125	SN4
<u>3375</u>	RT25164A	250	160	SN4
<u>40932</u>	RT31124A	315	125	SN4
<u>3386</u>	RT31164A	315	160	SN4
<u>3389</u>	RT31204A	315	200	SN4
<u>6354</u>	RT31254A	315	250	SN4
<u>40939</u>	RT40124A	400	125	SN4
<u>20731</u>	RT40164ASN4	400	160	SN4