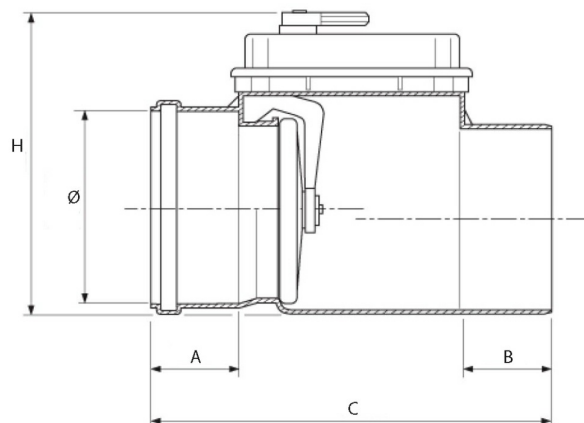


PVC TERUGSLAGKLEP VERGRENDELBAAR ROODBRUIN



Toelichting

Vergrendelbare PVC terugslagklep, voorkomt het terugstromen van afvalwater in de afvoerbuïs. De terugslagklep is permanent gesloten en opent automatisch bij waterafvoer. De leiding kan handmatig gesloten worden met behulp van de geïntegreerde vergrendeling. Voorzien van toezichtluik met RVS bouten.

Kenmerken

Kenmerk	Waarde	Kenmerk	Waarde
Grondstof	PVC	Buiswand	Volwand
Kleur	Roodbruin		

Artikelcode	Commerciële Code	Ø (mm)	A (mm)	B (mm)	C (mm)	Hoogte (mm)
3573	STA110	110	64	64	320	189
3574	STA125	125	65	68	318	226
3575	STA160	160	103	68	350	248
3576	STA200	200	86	100	451	300
3577	STA250	250	102	130	520	374
3578	STA315	315	125	160	615	440