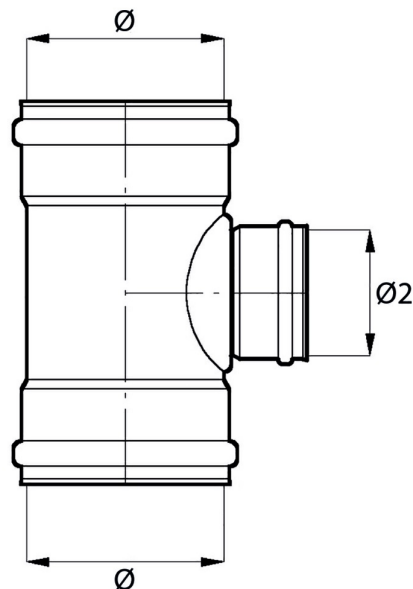


PVC VERLOOP T-STUK 88° 3XMOF BENOR GRIJS**Toelichting**

T-stuk in PVC, doorstroom en aftakking voorzien van mof met rubber klik- en beschermring.

Voordelen

- Optimale dichting
- De rubbermanchet wordt op zijn plaats gehouden door een klikring
- De ingebouwde stootrand zorgt ervoor dat de buis steeds op de juiste diepte wordt ingeschoven
- Benor keurmerk voor een gegarandeerde kwaliteit

Kenmerken

Kenmerk	Waarde	Kenmerk	Waarde
Grondstof	PVC	Aansluiting	3xmof
Kleur	Grijs	Keurmerk	BENOR
Graden (°)	88	Normering	EN 1401-1
Buiswand	Volwand		

PVC VERLOOP T-STUK 88° 3XMOF BENOR GRIJS

Artikelcode	Commerciële Code	Ø (mm)	Ø 2 (mm)	Ringstijfheid
<u>3358</u>	RT12118	125	110	SN4
<u>3362</u>	RT16118	160	110	SN4
<u>11569</u>	RT16128SN8	160	125	SN8
<u>11550</u>	RT20118	200	110	SN4
<u>11570</u>	RT20128SN8	200	125	SN8
<u>11571</u>	RT20168SN8	200	160	SN8
<u>3954</u>	RT25128	250	125	SN4
<u>3380</u>	RT25168	250	160	SN4
<u>3382</u>	RT25208	250	200	SN4
<u>3384</u>	RT31128	315	125	SN4
<u>3387</u>	RT31168	315	160	SN4
<u>27945</u>	RT31168SN8	315	160	SN8
<u>3390</u>	RT31208	315	200	SN4
<u>3392</u>	RT31258	315	250	SN4
<u>3396</u>	RT40208	400	200	SN4
<u>3952</u>	RT40258	400	250	SN4
<u>3398</u>	RT40318	400	315	SN4