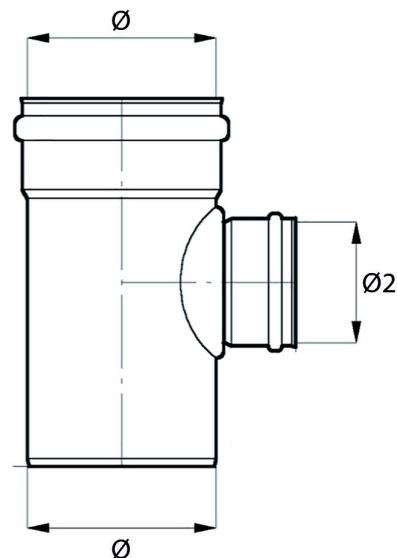


**PVC VERLOOP T-STUK 88° 2XMOF/SPIE BENOR GRIJS****Toelichting**

T-stuk in PVC, aan de ene zijde een spie-eind, aan de andere zijde en aftakking voorzien van mof met rubber klik- en beschermring.

**Voordelen**

- Optimale dichting
- De rubbermanchet wordt op zijn plaats gehouden door een klikring
- De ingebouwde stootrand zorgt ervoor dat de buis steeds op de juiste diepte wordt ingeschoven
- Benor keurmerk voor een gegarandeerde kwaliteit

**Kenmerken**

Kenmerk	Waarde	Kenmerk	Waarde
Grondstof	PVC	Aansluiting	2x_mof_spie
Kleur	Grijs	Keurmerk	BENOR
Graden (°)	88	Normering	EN 1401-1
Buiswand	Volwand		

Artikelcode	Commerciële Code	Ø (mm)	Ø 2 (mm)	Ringstijfheid
<a href="#">20734</a>	BT20169ASN8	200	160	SN8
<a href="#">3378</a>	RT25128A	250	125	SN4
<a href="#">9846</a>	RT25168A	250	160	SN4