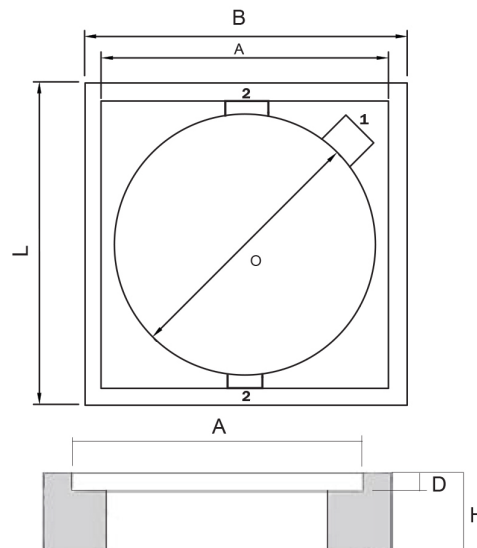


Prefab betonrand Ø630mm



Toelichting

Geprefabriceerde betonrand met wapeningsbeugel Ø 10, beton (C30/37). Betonrand speciaal ontworpen om te gebruiken in combinatie met allerlei deksels met kunststofputten.

Kenmerken

Kenmerk	Waarde	Kenmerk	Waarde
Artikelcode	3349	Binnendiameter Ø (mm)	630
Commerciële Code	PBR630B	Hoogte (mm)	180
Grondstof	Beton	A (mm)	750
Keurmerk	Niet gekeurd	D (mm)	30
Breedte (mm)	840	Gewicht (kg)	152
Lengte (mm)	840		

