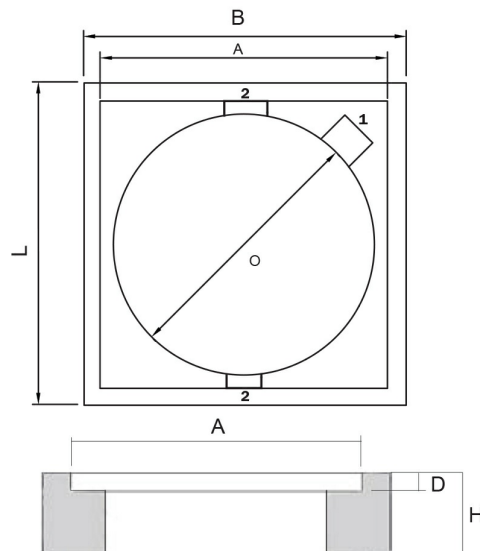


## Prefab betonrand Ø630mm



## Toelichting

Geprefabriceerde betonrand met wapeningsbeugel Ø8, beton C45/55.

Te gebruiken als funderingsplaat (brengt lasten van deksel onafhankelijk van de putschacht over op omliggende grond), speciaal ontworpen om te gebruiken in combinatie met allerlei deksels voor kunststofputten.

## Kenmerken

Kenmerk	Waarde
SKU	3349
Commerciële Code	PBR630B
Grondstof	Beton
Breedte (mm)	840
Lengte (mm)	840
Binnen Ø (mm)	630
Diameter deksel (mm)	630
Hoogte (mm)	180
A (mm)	750
D (mm)	30
Gewicht (kg)	152