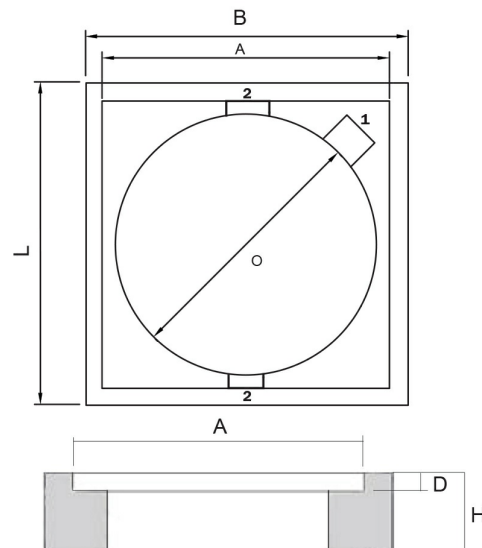


## Prefab betonrand Ø250mm voor deksels STZ/Stora



## Toelichting

Geprefabriceerde betonrand met wapeningsbeugel Ø8, beton C45/55.

Te gebruiken als funderingsplaat (brengt lasten van deksel onafhankelijk van de putschacht over op omliggende grond), speciaal ontworpen om te gebruiken in combinatie met allerlei deksels voor kunststofputten.

## Kenmerken

Kenmerk	Waarde
SKU	3346
Commerciële Code	PBR250B
Grondstof	Beton
Breedte (mm)	354
Lengte (mm)	354
Binnen Ø (mm)	250
Diameter deksel (mm)	250
Hoogte (mm)	100
A (mm)	304
D (mm)	25
Gewicht (kg)	14