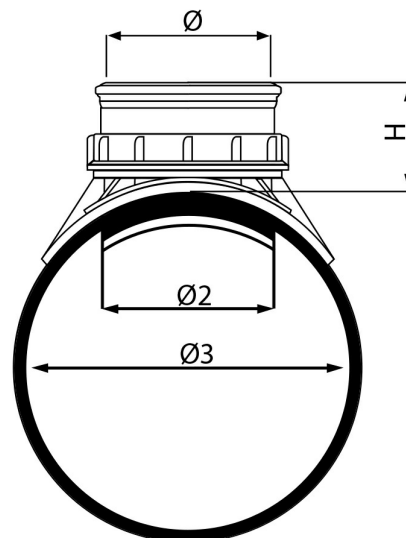


PVC KEILINLAAT BENOR GRIJS



Toelichting

Rioleringshulpstuk voor het maken van een betrouwbare verbinding op een rioolbuis of infiltratieriool. De keililaat is geschikt voor de gebruikelijke stijfheidsklassen SN2 tot SN8.

Voordelen

- Sterke en betrouwbare verbinding
- Eenvoudige montage
- Geringe opbouwhoogte
- Spreidt de bovenbelasting rondom de aansluiting

Montage

- Een gat boren met de gatboor. De diameter komt overeen met de afmeting $\text{Ø}2$.
- De bramen verwijderen m.b.v. een stalen spons.
- De moer van de keililaat geheel terugdraaien.
- Glijmiddel (zuurvrij) aanbrengen op de schroefdraad en aan de onderkant van de moer.
- De keililaat in het gat plaatsen.
- De moer aandraaien met aangepaste sleutel totdat de eerste winding van de schroefdraad zichtbaar wordt. Bij toepassing op een SN2 buis de moer aandraaien tot de tweede winding van de schroefdraad zichtbaar is.
- Voor de montage van de aansluitingsleiding, de afdichtingsring in de mof van de inlaat voorzien van glijmiddel.

PVC KEILINLAAT BENOR GRIJS

Kenmerken

| Kenmerk | Waarde | Kenmerk | Waarde |
|-----------|--------|----------|--------|
| Grondstof | PVC | Keurmerk | BENOR |
| Kleur | Grijs | | |

Varianten

| Artikelcode | Commerciële Code | Ø 3 (mm) | Ø (mm) | Ø 2 (mm) | Hoogte (mm) |
|-----------------------|------------------|----------|--------|----------|-------------|
| 3321 | KI20125 | 200 mm | 125 mm | 133 mm | 104 mm |
| 3322 | KI25125 | 250 mm | 125 mm | 133 mm | 104 mm |
| 3324 | KI31125 | 315 mm | 125 mm | 133 mm | 104 mm |
| 3323 | KI25160 | 250 mm | 160 mm | 168 mm | 116 mm |
| 3325 | KI31160 | 315 mm | 160 mm | 168 mm | 156 mm |
| 3326 | KI40160 | 400 mm | 160 mm | 168 mm | 156 mm |
| 32027 | KI50160 | 500 mm | 160 mm | 168 mm | 116 mm |