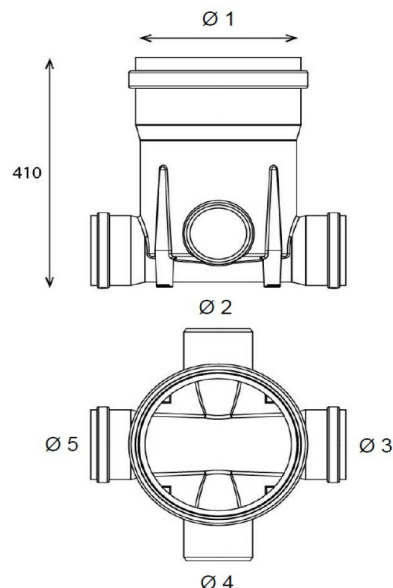


Toezichtput PE PB 250mm 4X110 H 410mm



Voordelen

- Snelle en gebruiksvriendelijke aansluiting
- Benor keurmerk voor gegarandeerde kwaliteit
- Voorzien van een rubber dichting voor het eenvoudig, waterdicht ophogen van de put

Toepassing

- Voor gebruik bij ingegraven rioleringsleidingen, voor de drukloze afvoer van regenwater en van huisafvalwater.
- Kunnen zowel in combinatie met PVC en PP als met HDPE leidingen gebruikt worden.
- Voor de aansluitingen wordt gebruik gemaakt van PVC hulpstukken met vaste dichtingsring.
- Het afvoersysteem is inzake zijn thermische bestandheid geschikt voor de afvoer van huisafvalwater dat afkomstig is van een binnenhuisafvoersysteem, waarvan de temperatuur gedurende een tijdspanne 65 °C kan overschrijden.

Kenmerken

Kenmerk	Waarde	Kenmerk	Waarde
Artikelcode	32846	Ø 3 (mm)	110
Commerciële Code	PUT12PE	Ø 4 (mm)	110
Grondstof	PE	Ø 5 (mm)	110
Keurmerk	BENOR	Hoogte (mm)	410
Ø (mm)	250	Bodem	Profiel
Ø 2 (mm)	110		