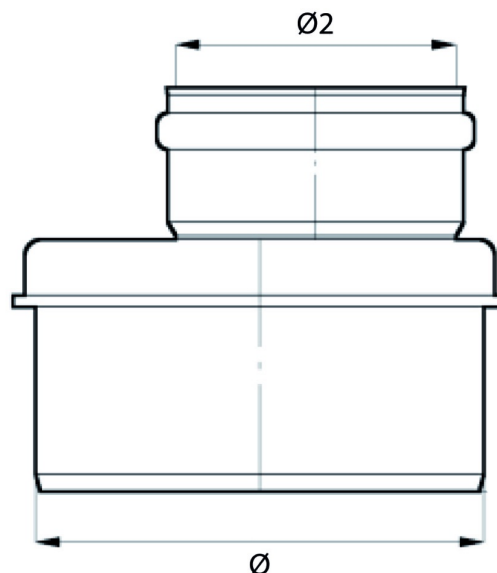


PVC VERLOOPSTUK MOF/SPIE SN4 BENOR GRIJS**Toelichting**

PVC verloopstuk voor het verbinden van PVC afvoerbuizen met verschillende diameters. Aan de ene zijde een spie-eind, aan de andere zijde voorzien van een mof rubber klik- en beschermring.

Voordelen

- Optimale dichting
- De rubbermanchet wordt op zijn plaats gehouden door een klikring
- Benor keurmerk voor een gegarandeerde kwaliteit

Kenmerken

Kenmerk	Waarde	Kenmerk	Waarde
Grondstof	PVC	Aansluiting	mof_spie
Kleur	Grijs	Keurmerk	BENOR
Buiswand	Volwand	Normering	EN 1401-1

PVC VERLOOPSTUK MOF/SPIE SN4 BENOR GRIJS

Artikelcode	Commerciële Code	Ø (mm)	Ø 2 (mm)	Ringstijfheid
<u>3253</u>	BR1211	125	110	SN4
<u>3254</u>	BR1611	160	110	SN4
<u>3255</u>	BR1612	160	125	SN4
<u>3256</u>	BR2011	200	110	SN4
<u>3257</u>	BR2012	200	125	SN4
<u>3258</u>	BR2016	200	160	SN4
<u>3259</u>	BR2511	250	110	SN4
<u>3260</u>	BR2512	250	125	SN4
<u>3261</u>	BR2516	250	160	SN4
<u>3262</u>	BR2520	250	200	SN4
<u>3263</u>	BR3111	315	110	SN4
<u>3265</u>	BR3116	315	160	SN4
<u>3266</u>	BR3120	315	200	SN4
<u>3267</u>	BR3125	315	250	SN4
<u>31008</u>	BR4011	400	110	SN4
<u>31009</u>	BR4012	400	125	SN4
<u>3955</u>	BR4016	400	160	SN4
<u>3268</u>	BR4020	400	200	SN4
<u>3269</u>	BR4025	400	250	SN4
<u>3270</u>	BR4031	400	315	SN4
<u>9848</u>	BR5012	500	125	SN4
<u>3983</u>	BR5020	500	200	SN4
<u>9847</u>	BR5025	500	250	SN4
<u>40966</u>	BR5031	500	315	SN4
<u>6301</u>	BR5040	500	400	SN4