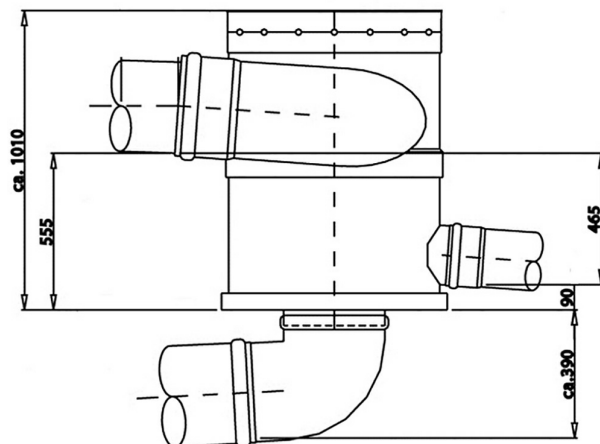


Wervelfijnfilter PP WFF300



Voordelen

- Roestvrij stalen filter inzetstuk
- Garandeert veilige drainage
- Verwijdert alle vuil uit het water
- Uitstekende wateropbrengst

Toepassing

De WFF filter wordt aan een horizontaal lopende buis van minimum 1 meter, die van het dak komt, aangesloten. Het van het dak komende water loopt aan de zijkant van de filter binnen en wordt vervolgens over de verticaal staande cilindrische filter geleid. Door de middelpunt vliegende kracht wordt het regenwater door de verticale filter gezogen en via de achterliggende uitgang naar de regenwaterput gevoerd. Het vuil verdwijnt op deze manier met het restwater naar de afloop. Volgens dit principe wordt meer dan 90% van het inkomende water gefilterd. Er zijn geen vernauwingen in de buizen of doorgangen waar zich water of vuil kan vastzetten. Dit is uiteraard van belang bij wolkbreuken of overvloedige stortbuien. In deze gevallen wordt nog steeds 50% van het inkomende water gefilterd en naar de regenwaterput afgevoerd. Het overige vloeit weg via de afvoer.

Wervelfijnfilter PP WFF300

Overige eigenschappen

Het reinigen van de filter:

- Het is aan te raden het filterelement om de drie maanden te reinigen. Afhankelijk van de plaatselijke omstandigheden kan het nodig zijn het filterelement vaker te reinigen, maar het is mogelijk de reinigingstussentijd te verlengen tot zes maanden.
- Het reinigen van het filterelement in de vaatwasser is zeer effectief. Verwijder de aanslag op het roestvrijstalen gaas met een borstel, warm water en een beetje afwasmiddel. Plaats de filter in dezelfde positie in de vaatwasser als in de WFF. Voor hardnekkige aanslag in de roestvrijstalen mazen of tijdens langere onderhoudsintervallen kan een hogedrukreiniger worden gebruikt. Ga voorzichtig te werk, de afstand tussen het mondstuk en het filterdoek moet ongeveer 0,5 m bedragen om schade te voorkomen.

Kenmerken

Kenmerk	Waarde	Kenmerk	Waarde
Artikelcode	32192	Kleur	Zwart
Commerciële Code	WFF300	Filter	Inox
Grondstof	PP	Maaswijdte (mm)	0.28 mm