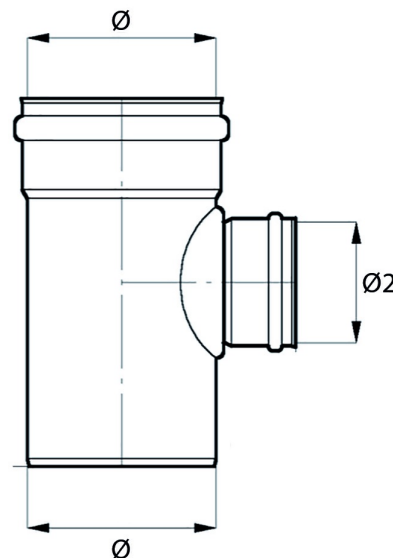


**PP VERLOOP T-STUK 88° 2XMOF/SPIE SN10 BENOR ROODBRUIN****Toelichting**

T-stuk in PP, aan de ene zijde een spie-eind, aan de andere zijde en aftakking voorzien van mof met rubber klik- en beschermring.

**Voordelen**

- Optimale dichting
- De rubbermanchet wordt op zijn plaats gehouden door een klikring
- De ingebouwde stootrand zorgt ervoor dat de buis steeds op de juiste diepte wordt ingeschoven
- Benor keurmerk voor een gegarandeerde kwaliteit
- Voorzien van recyclage label voor PP

**Kenmerken**

Kenmerk	Waarde	Kenmerk	Waarde
Grondstof	PP	Aansluiting	2x_mof_spie
Kleur	Roodbruin	Keurmerk	BENOR
Graden (°)	88	Normering	EN 1852-1
Buiswand	Volwand		

**PP VERLOOP T-STUK 88° 2XMOF/SPIE SN10 BENOR ROODBRUIN**

Artikelcode	Commerciele Code	Ø (mm)	Ø 2 (mm)	Ringstijfheid
<u>31689</u>	PPT16119S	160	110	SN10
<u>31693</u>	PPT20169S	200	160	SN10
<u>31695</u>	PPT25169S	250	160	SN10
<u>31698</u>	PPT31169S	315	160	SN10
<u>31701</u>	PPT40169S	400	160	SN10