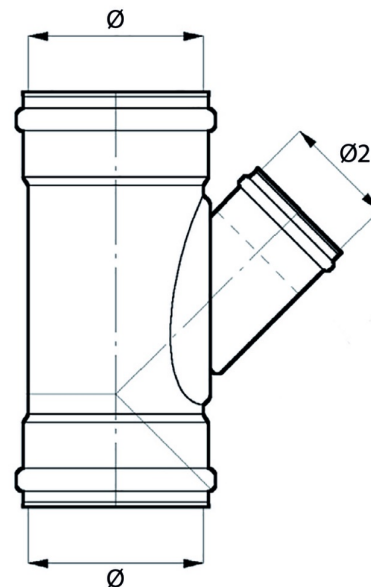


**PP VERLOOP T-STUK 45° 2XMOF/SPIE SN10 BENOR ROODBRUIN****Toelichting**

T-stuk in PP, aan de ene zijde een spie-eind, aan de andere zijde en aftakking voorzien van mof met rubber klik- en beschermring.

**Voordelen**

- Optimale dichting
- De rubbermanchet wordt op zijn plaats gehouden door een klikring
- De ingebouwde stootrand zorgt ervoor dat de buis steeds op de juiste diepte wordt ingeschoven
- Benor keurmerk voor een gegarandeerde kwaliteit
- Voorzien van recyclage label voor PP

**Kenmerken**

Kenmerk	Waarde	Kenmerk	Waarde
Grondstof	PP	Aansluiting	2x_mof_spie
Kleur	Roodbruin	Keurmerk	BENOR
Graden (°)	45	Normering	EN 1852-1
Buiswand	Volwand		

**PP VERLOOP T-STUK 45° 2XMOF/SPIE SN10 BENOR ROODBRUIN**

Artikelcode	Commerciele Code	Ø (mm)	Ø 2 (mm)	Ringstijfheid
<a href="#">31666</a>	PPT16114S	160	110	SN10
<a href="#">31670</a>	PPT20164S	200	160	SN10
<a href="#">31672</a>	PPT25164S	250	160	SN10
<a href="#">31673</a>	PPT25204S	250	200	SN10
<a href="#">31675</a>	PPT31164S	315	160	SN10
<a href="#">31676</a>	PPT31204S	315	200	SN10
<a href="#">31677</a>	PPT31254S	315	250	SN10
<a href="#">31679</a>	PPT40164S	400	160	SN10
<a href="#">31680</a>	PPT40204S	400	200	SN10
<a href="#">31681</a>	PPT40254S	400	250	SN10
<a href="#">31682</a>	PPT40314S	400	315	SN10