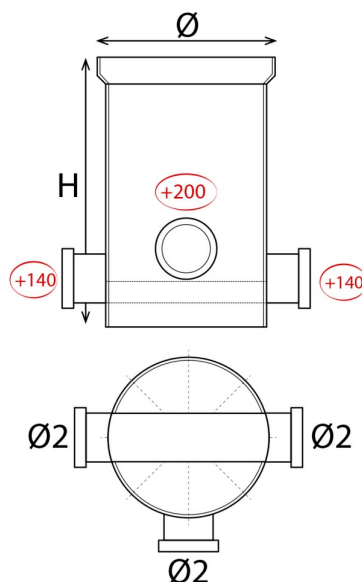


## Toezichtput PVC PB 250mm 3X160



### Voordelen

- Snelle en gebruiksvriendelijke aansluiting
- Benor keurmerk voor gegarandeerde kwaliteit
- Voorzien van een rubber dichting voor het eenvoudig, waterdicht ophogen van de put

### Toepassing

- Voor gebruik bij ingegraven rioleringsleidingen, voor de drukloze afvoer van regenwater en van huisafvalwater.
- Kunnen zowel in combinatie met PVC en PP als met HDPE leidingen gebruikt worden.
- Voor de aansluitingen wordt gebruik gemaakt van PVC hulpstukken met vaste dichtingsring.
- Het afvoersysteem is inzake zijn thermische bestandheid geschikt voor de afvoer van huisafvalwater dat afkomstig is van een binnenhuisafvoersysteem, waarvan de temperatuur gedurende een tijdspanne 65 °C kan overschrijden.

### Kenmerken

Kenmerk	Waarde	Kenmerk	Waarde
Artikelcode	3121	Ø (mm)	250
Commerciële Code	PUT19	Ø 2 (mm)	160
Grondstof	PVC	Hoogte (mm)	410
Keurmerk	BENOR	Bodem	Profiel
Normering	EN 13598		