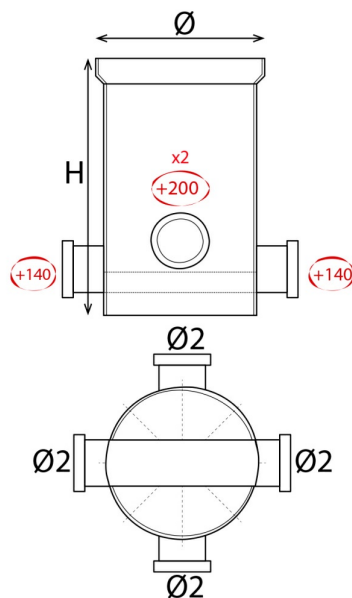


Toezichtput PVC PB 400mm 4X160



Voordelen

- Snelle en gebruiksvriendelijke aansluiting
- Benor keurmerk voor gegarandeerde kwaliteit
- Voorzien van een rubber dichting voor het eenvoudig, waterdicht ophogen van de put

Toepassing

- Voor gebruik bij ingegraven rioleringsleidingen, voor de drukloze afvoer van regenwater en van huisafvalwater.
- Kunnen zowel in combinatie met PVC en PP als met HDPE leidingen gebruikt worden.
- Voor de aansluitingen wordt gebruik gemaakt van PVC hulpstukken met vaste dichtingsring.
- Het afvoersysteem is inzake zijn thermische bestandheid geschikt voor de afvoer van huisafvalwater dat afkomstig is van een binnenhuisafvoersysteem, waarvan de temperatuur gedurende een tijdspanne 65 °C kan overschrijden.

Kenmerken

| Kenmerk | Waarde | Kenmerk | Waarde |
|------------------|----------|-------------|---------|
| Artikelcode | 30052 | Ø (mm) | 400 |
| Commerciële Code | PUT38 | Ø 2 (mm) | 160 |
| Grondstof | PVC | Hoogte (mm) | 500 |
| Keurmerk | BENOR | Bodem | Profiel |
| Normering | EN 13598 | | |