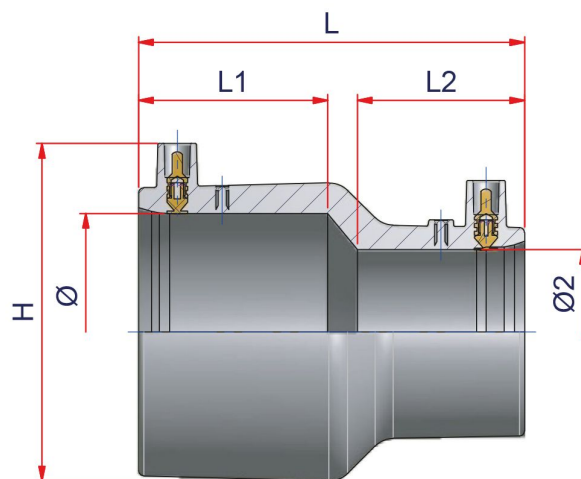


Elektrofusie reductie type B



Kenmerken

Kenmerk	Waarde	Kenmerk	Waarde
Grondstof	PP_RCT	Kleur	Grijs

Varianten

Referentie	Ø (mm)	Ø 2 (mm)	Wanddikte SDR	Lengte (mm)	L1 (mm)	L2 (mm)	Hoogte (mm)
29807	50	32	SDR11	100	49,50	41,50	85
29808	50	40	SDR11	103	49,50	47,50	85
29809	63	32	SDR11	118	81,50	55,50	99
29810	75	63	SDR11	125	97	60	114
29811	90	63	SDR11	150	68	62	131
29812	110	63	SDR11	160	72,50	63	150,50
29813	110	90	SDR11	158	73	68,50	150,50
29814	125	63	SDR11	162,50	76	65	167
29815	125	90	SDR11	160	80	70	167
29816	125	110	SDR11	161	70	71,50	167
29817	160	90	SDR11	177	81	72	207
29818	160	110	SDR11	182	81	77	207
29819	160	125	SDR11	179	76	73	201

Afmetingen, kleur en gewichten zijn ter indicatieve titel en onder voorbehoud van wijzigingen.