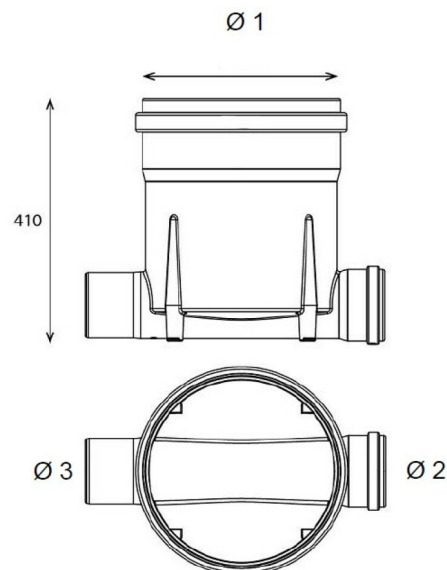


Toezichtput PE PB 315mm 2X110 H 410mm



Voordelen

- Snelle en gebruikvriendelijke aansluiting
- Benor keurmerk voor gegarandeerde kwaliteit
- Voorzien van een rubber dichting voor het eenvoudig, waterdicht ophogen van de put

Toepassing

- Voor gebruik bij ingegraven rioleringsleidingen, voor de drukloze afvoer van regenwater en van huisafvalwater.
- Kunnen zowel in combinatie met PVC en PP als met HDPE leidingen gebruikt worden.
- Voor de aansluitingen wordt gebruik gemaakt van PVC hulpstukken met vaste dichtingsring.
- Het afvoersysteem is inzake zijn thermische bestandheid geschikt voor de afvoer van huisafvalwater dat afkomstig is van een binnenhuisafvoersysteem, waarvan de temperatuur gedurende een tijdspanne 65 °C kan overschrijden.

Kenmerken

Kenmerk	Waarde	Kenmerk	Waarde
Artikelcode	28594	Ø 2 (mm)	110
Commerciële Code	PUT22PE	Ø 3 (mm)	110
Grondstof	PE	Hoogte (mm)	410
Keurmerk	BENOR	Bodem	Profiel
Ø (mm)	315		