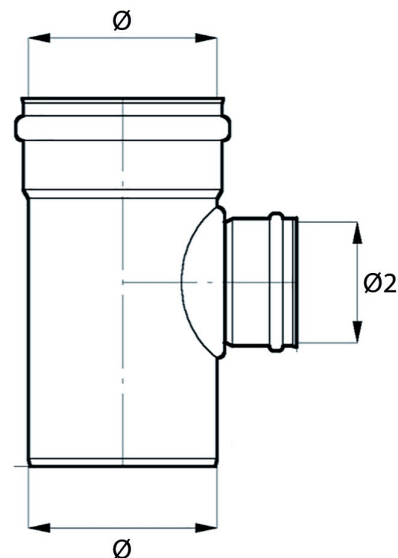


PVC VERLOOP T-STUK 88° 2XMOF/SPIE ONGEKEURD ROODBRUIN



Toelichting

OPGELET: Fabrieksnorm, NIET BENOR gekeurd

T-stuk in PVC, aan de ene zijde een spie-eind, aan de andere zijde en aftakking voorzien van mof met rubber klik- en beschermring.

Kenmerken

Kenmerk	Waarde	Kenmerk	Waarde
Grondstof	PVC	Buiswand	Volwand
Kleur	Roodbruin	Aansluiting	2x_mof_spie
Graden (°)	88	Keurmerk	Niet gekeurd

Artikelcode	Commerciële Code	Ø (mm)	Ø 2 (mm)
3531	RRT12118	125	110
3533	RRT16118	160	110
3535	RRT16128	160	125
3539	RRT20168	200	160
203125	PVC.6250160	250	160
203131	RRT31168	315	160
203132	RRT31208	315	200