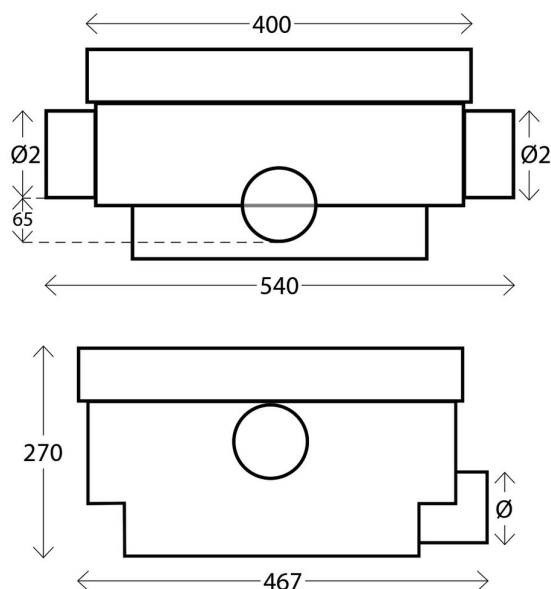


Regenwaterfilter Devabox



Toelichting

PP regenwaterfilter met uitneembaar filterelement. Regenwater komt langs de inloop binnen en valt door de mazen in de zandfilter. Vandaar loopt het zuiver water naar de regenwaterput. Het vuil dat in de filter achterblijft, spoelt weg bij een hevige regenbui, of als het filterelement verwijderd en gereinigd wordt.

Voordelen

- Gering verval van 65 mm
- Eenvoudig en veilig onderhoud
- Groot filteroppervlak

Montage

- De Devabox wordt volledig waterpas op een 100% stabiele ondergrond geplaatst.
- De buizen van en naar de regenwaterfilter dienen onder de juiste helling gekoppeld te worden.
- De filter kan verhoogd worden door middel van een buis met diameter 400. Het filterhuis en de ophoogbuis dienen trapsgewijs te worden aangevuld en verdicht.
- Het aanvullen en verdichten dient te gebeuren enkel met zuiver aanvulzand.
- Het deksel op de buis van 400 dient een vrije doorgang te hebben van dia 310.
- Het deksel dient te steunen op de ondergrond rond de filter en zeker nooit op het filterhuis. Ideaal is het deksel op een betonrand plaatsen zodat (verkeers)belasting niet op het filterhuis komt.
- Opgelet: uitgang naar regenput kan 180° gekeerd worden door ook het filternet 180° te keren.
- Bij vervuiling dient deze gereinigd te worden met warm water en een borstel.
- De eerste twee reinigingsbeurten dienen te gebeuren door middel van een ontvettend reinigingsmiddel om de ingestroomde vetresidu's van de dichtingsringen degelijk te kunnen verwijderen.

Afmetingen, kleur en gewichten zijn ter indicatieve titel en onder voorbehoud van wijzigingen.

Regenwaterfilter Devabox

Kenmerken

Kenmerk	Waarde	Kenmerk	Waarde
Grondstof	PP	Kleur	Blauw

Varianten

Referentie	Code	Ø (mm)	Ø 2 (mm)	Hoogte (mm)	Filter
19063	DEVABOX	110	125	270	PP
21879	DEVABOXIM	110	125	270	Inox

Afmetingen, kleur en gewichten zijn ter indicatieve titel en onder voorbehoud van wijzigingen.