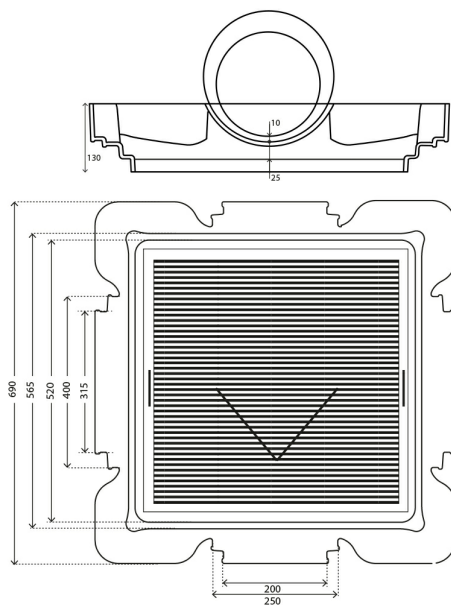
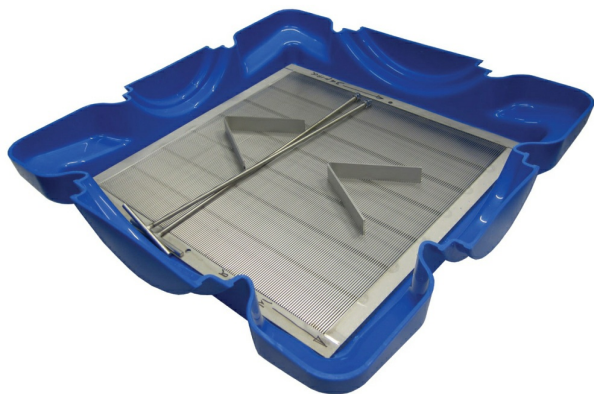


Regenwaterfilter Devaplus XL



Toelichting

Een efficiënte regenwaterfilter is onontbeerlijk als regenwater voor toiletten, wasmachine, tuin en schoonmaak moet dienen. Deze gepatenteerde XL-filter wordt, op één lijn met inloop en overloop, waterpas in het mangat boven de regenwaterput ingewerkt. Regenwater komt langs de inloop binnen en valt door de inox mazen van de filter in de put. Het vuil dat in de filter achterblijft, spoelt weg als de regenwaterput overloopt.

- De XL-filter is vervaardigd uit polypropyleen en inox en vraagt dus weinig onderhoud. De filter kan gemakkelijk gedemonteerd worden door het filtergedeelte omhoog te halen en te spoelen met (warm) water.
- Door het grote filteroppervlak kan deze filter ook aangewend worden voor grote dakoppervlakken van scholen, RVT, industriegebouwen, enz.
- De diameter in het filterhuis wordt bepaald door de diameter van de leiding die in de regenput toekomt.
- Maaswijdte van de filter = 1400 μ .

Voordelen

- Geen verval nodig
- Makkelijk bereik- en manipuleerbaar
- Lichte uitvoering
- Eenvoudig onderhoud
- De zeef is gemaakt in inox
- Filter en regenput onder hetzelfde deksel
- Geschikt voor elk hellend dakoppervlak (pannen of leien) en meeste platte daken

Toepassing

Regenwaterfilter Devaplus XL

Montage

- Snij de juiste uitsparingen uit het filterhuis d.m.v. een decoupeerzaag.
- De XL-filter wordt waterpas aan de buizen gemonteerd d.m.v. 2 inox spanbanden.
- De eerste twee reinigingsbeurten dienen te gebeuren door middel van een ontvettend reinigingsmiddel om de ingestroomde vetresidu's van de dichtingsringen degelijk te kunnen verwijderen.
- De filter moet nu en dan nagekeken worden. Regelmatig onderhoud = 100% rendement.

Kenmerken

Kenmerk	Waarde	Kenmerk	Waarde
Referentie	18139	Ø (mm)	
Code	DEVAXL	Ø 2 (mm)	
Grondstof	PP	Min. Ø (mm)	200
Filter	Inox	Max. Ø (mm)	400
Maaswijdte (mm)	1,4	Hoogte (mm)	
Keurmerk			