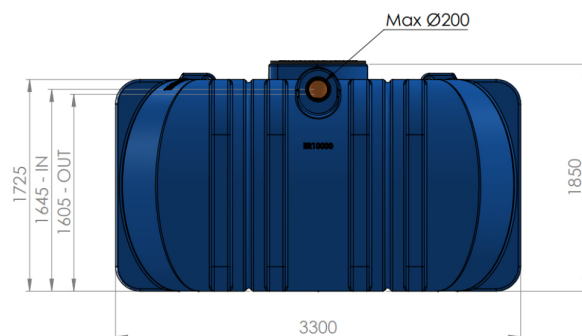


## Regenwaterput plat Easy-Rain 10000L



### Toelichting

Deze Easy Rain 10.000L regenwatertank is geschikt om ondergronds te plaatsen. De tank heeft een beperkte inbouwdiepte en wordt aanbevolen bij een hoge grondwaterstand en/of bij stenen die het graven bemoeilijken. De diameter van de in- en uitgang is 110 mm en het mangat heeft een diameter van 630 mm.

### Voordelen

- Lage bouwvorm
- Duurzaam en ongevoelig voor corrosie
- Vuil krijgt geen vaste houvast door de gladde binnenwanden
- Optie: ingebouwde compact filter

### Kenmerken

Kenmerk	Waarde	Kenmerk	Waarde
Artikelcode	<u>17712</u>	Ø toegang (mm)	630
Commerciële Code	RWTANK10000	Lengte (mm)	3300
Grondstof	PE	Breedte (mm)	2350
Inhoud (l)	10000	Hoogte (mm)	1850
Aansluitdiameter (mm)	110	Gewicht (kg)	340

## Regenwaterput plat Easy-Rain 10000L

### Montage

- De tank wordt ondergronds en liefst zo dicht mogelijk bij de bron geplaatst.
- Graaf hiervoor een kuil, voldoende groot zodat de tank mooi kan neergelaten worden.
- Bedek de bodem van de kuil met 50cm gestabiliseerd zand of indien verkeersbelasting met een gewapende betonplaat. Laat de tank neer in de put en sluit de buisleidingen aan.
- Vul de tank met water en dam simultaan de tank rondom rond aan met gestabiliseerd zand (50cm).
- Bovenaan dient een betonnen plaat voorzien te worden rond het deksel.
- Opgelet: deze betonnen plaat dient te rusten op de gestabiliseerd zand rond de tank en niet op de tank zelf.