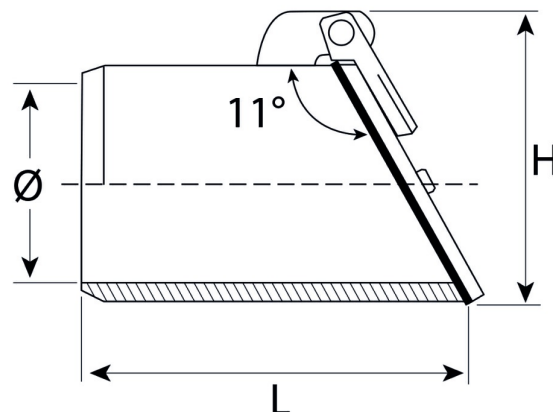


## PVC TERUGSLAGKLEP SPIE-EIND ROODBRUIN



### Toelichting

PVC terugslagklep, voorkomt het terugstromen van afvalwater in de afvoerbuïs.

### Kenmerken

Kenmerk	Waarde	Kenmerk	Waarde
Grondstof	PVC	Aansluiting	ongemoft
Kleur	Roodbruin	Buiswand	Volwand

Artikelcode	Commerciële Code	Ø (mm)	Lengte (mm)	Hoogte (mm)
<a href="#">15883</a>	STA110S	110	145	140
<a href="#">15884</a>	STA125S	125	165	155
<a href="#">15885</a>	STA160S	160	180	190
<a href="#">15886</a>	STA200S	200	205	230
<a href="#">15887</a>	STA250S	250	260	280