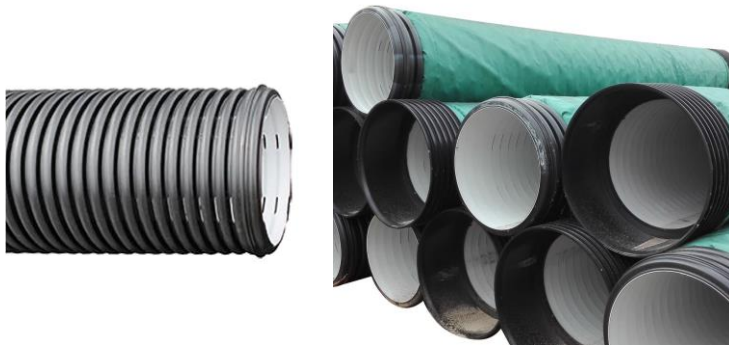


Installatierichtlijnen Ondergrondse infiltratievoorzieningen.

Infiltratievoorziening horizontaal aangelegde waterdoorlatende kunststof buizen of IT-Riool.

Installatie PP Ribwall IT-Riool



1 – Opslag en transport

Standaard zijn de infiltratiebuizen verpakt op een pallet. De paletten kunnen met vorkheftrucks of verrijker worden gelost.

Bij temperatuur boven de -20° zijn er geen beperkingen op transport en plaatsing.

Als men de infiltratiebuizen tijdelijk ergens wil opslaan kan dat maar dienen de volgende punten in acht te worden genomen.

- De ondergrond moet voldoende uitgevlakt zijn zodat de paletten stevig en veilig blijven staan.
- Langdurig blootstellen in de volle zon dient zoveel mogelijk vermeden te worden.
- Omwikkelde infiltratiebuizen dienen binnen de 2 à 3 maanden verwerkt te worden (zie UV bestendigheid geotextiel)
- Voor het inbouwen van de buizen moeten deze geïnspecteerd worden op schade, beschadigde buizen mogen onder geen enkele voorwaarde worden ingebouwd.

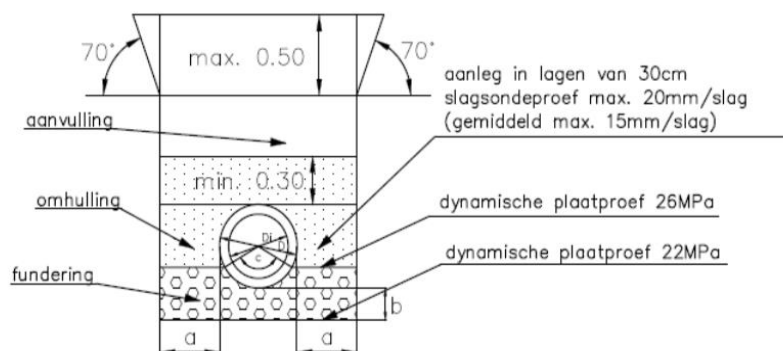
2 – Voorbereiding en graven sleuf

De aanleg van een ondergronds infiltratiebuis overeenkomstig de PTV 8003-2 van Copro.

Afhankelijk van de weersomstandigheden, dient de installatie plaats te vinden in een droge sleuf.

De fundering gebeurt met een van de volgende producten:

- Zand voor infiltratie volgens artikel 3.4.3 van PTV 8003, natuurlijk breekzand 0/4 of 0/6.
Of:
- Drainerend schraal beton sterk waterdoorlatend volgens artikel 3.4.8 van PTV 8003.



3 – Plaatsen van de PP Ribwall IT-Riool

PP Ribwall buizen zijn standaard voorzien van voormonteerde rubber dichting op het spieeinde. Buizen al dan niet voorzien van omwikkeling met geotextiel HF180. Indien buizen ingekort worden, haaks afzagen en ontdoen van bramen, rubber dichting plaatsen in laatste voeg.

Voor de plaatsing van de Ribwall buizen mof en spieeind reinigen en instrijken met glijmiddel.

De buizen worden gelegd door het induwen van het spie-eind in het mofeind. Ze worden in elkaar geschoven met een gepast toestel dat een kracht uitoefent in de as van de buis.

Een infiltratieleiding kan als infiltratiestreng in een sleuf worden aangelegd of als een aantal evenwijdig aan elkaar aangelegde infiltratieleidingen. De infiltratiestrengen zijn dan aan te leggen met een minimale tussenafstand van 2x de buisdiameter.

PP Ribwall IT-Riool en Ribwall buizen kunnen onderling gecombineerd worden hierdoor kunnen dan ook de hulpstukken uit het gamma van de Ribwall buis gebruikt worden voor de Ribwall IT-Riool.

4 – Maken van aansluitingen:

Aansluitingen kunnen worden gemaakt op 3 verschillende manieren:

- Ofwel met het plaatsen van T- of Y-stukken op de plaats van de aansluiting.



- Ofwel boren van de aansluitopeningen op de plaats van de aansluiting en het aanbrengen van een Easy-Clip aansluitstuk.



- Ofwel boren van de aansluitopeningen op de plaats van de aansluiting en het aanbrengen van een Forsheda rubber dichting.



Indien met geotextiel omwikkeld buis de aansluitopeningen grond dicht afsluiten ter hoogte van deze aansluitopeningen.

5 – Inspectie

Net als bij een riolering zijn op de infiltratieleidingen op geregelde afstanden (maximaal 100m) toegangs- of verbindingsputten te voorzien, welke tevens voorzien zijn van een verlaagde bodem (slibvang) voor de bezinking en het opvangen van meegevoerde slib en zand.

6 – Omhulling / aanvullen en verdichten van de sleuf:

De omhulling omvat het aanbrengen en verdichten met zand voor infiltratie volgens artikel 3.4.3 van PTV8003.

Bij de uitvoering worden geen diepverdichters gebruikt.

Er dient extra aandacht te worden besteed aan het niet beschadigen van het geotextiel.

Het verdichten wordt symmetrisch aan weerszijden van de leiding uitgevoerd, er mogen geen spanningen en/of vervormingen ontstaan in de buizen, moffen die de toelaatbare waarden overschrijden.

De verdichting gebeurt gelijkmatig. De verdichting wordt uitgevoerd in lagen van hoogstens 30cm na verdichting. De verdichting van de aanvulling tot 1m boven de buis, gebeurt met lichte verdichtingsmachines, zodat enerzijds de vereiste verdichting wordt bereikt en anderzijds schade aan de buis of de aansluitingen erop worden vermeden.

Onmiddellijk na de verwerking wordt de verdichting van de aanvulling gecontroleerd met de dynamische plaatproef met eis Evd minstens 22MPa.

Bij vragen/onzekerheden altijd contact opnemen met de leverancier