



Installatiehandleiding

Versie R3

TreeParker

Boombunker systeem





Verbod

Uiterst belangrijke informatie die u zorgvuldig dient te lezen voordat u begint. Bewaar deze informatie als naslagwerk

Verboden te betreden zonder volledige bestrating of asfalt

Deze ondergrondse groeiplaatsconstructie heeft pas volledig draagvermogen wanneer de definitieve verharding is aangebracht.

Groeiplaatsconstructie niet betreden zonder bestrating of asfalt, om gevaarlijke situaties te voorkomen.



Verdicht de wegdekfundering met een trilplaat



Het is de verantwoordelijkheid van de aannemer om ervoor te zorgen dat niemand over de groeiplaatsconstructie rijdt, voordat de definitieve bestrating of asfalt is aangebracht.

De installatie van de TreeParker is slechts een onderdeel van het hele werk. Het is daarom belangrijk dat het TreeParker systeem, dat al dan niet zichtbaar is boven de grond, bekend is bij de (onder)aannemer(s). Een poster ter ondersteuning van de communicatie hierover is beschikbaar. Deze dient te worden geplaatst op een goed zichtbare plaats.

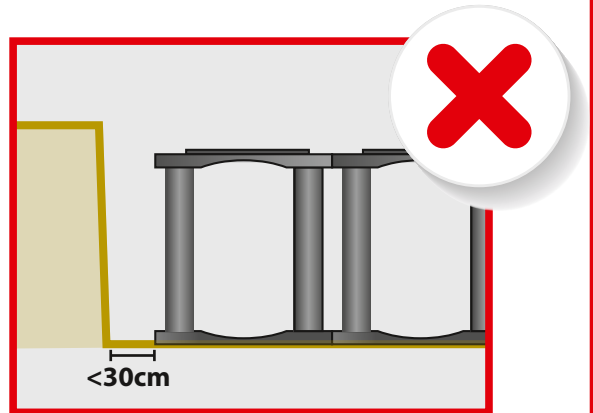
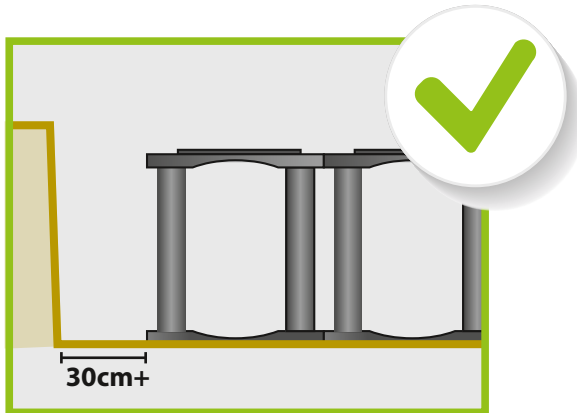
Zie bijlage 6



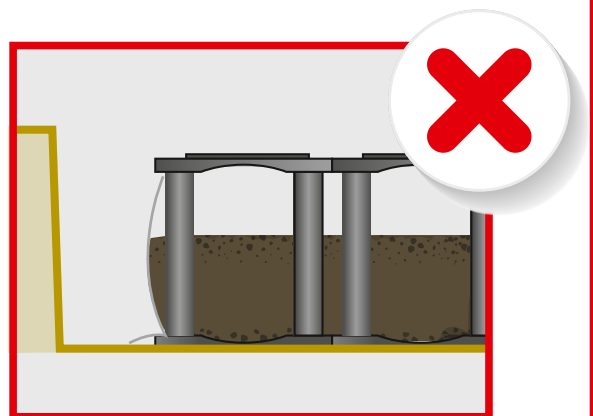
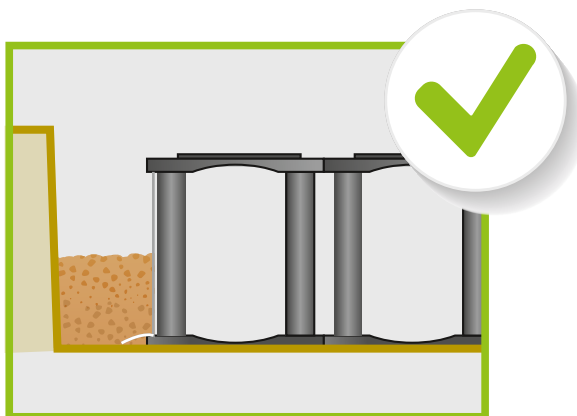
Waarschuwing

Uiterst belangrijke informatie
Lees dit zorgvuldig voordat u begint
Bewaar deze informatie als naslagwerk

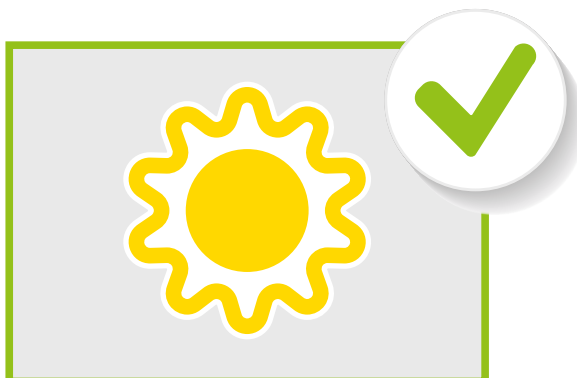
Afmetingen van de ontgraving



Als eerste het aanvulmateriaal aanbrengen



Installeer onder de juiste weersomstandigheden



Inhoudsopgave

Verbod	2
Waarschuwing	3
Inhoudsopgave	4
Voordat u start	5
Vorbereiding vóór installatie TreeParker systeem	7
Garantiehandleiding	9
Bijlage 1 Kabels en leidingen	15
Bijlage 2 Kluitverankering	17
Bijlage 3 TreeParker layout	18
Bijlage 4 Beluchtingssysteem	20
Bijlage 5 Wortelgeleidingspanelen	21
Bijlage 6 Waarschuwingsposter	22
Checklist	23

Verklaring van de pictogrammen



Verwijzing naar bijlage



Let op



Belangrijke controle: toezichthouder moet beoordelen alvorens de volgende stap te zetten

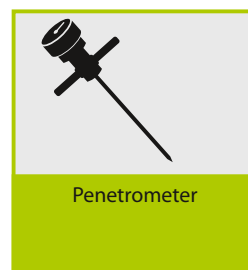


Waarschuwing

Deze handleiding is een essentieel onderdeel van de garantie. Er kunnen geen rechten worden ontleend aan spel- en schrijffouten. Geschreven tekst prevaleert boven tekeningen indien tegenstrijdigheden optreden, tenzij uitdrukkelijk anders vermeld, zowel in deze handleiding als bij andere documenten in onderlinge vergelijking. Aan standaardtekeningen kunnen geen rechten worden ontleend.

Vooraf werkzaamheden

Door de aannemer verstrekte benodigdheden



Door aannemer verstrekte materialen

Drainerende onderfundering

Het onderfunderingsmateriaal moet voldoen aan de geldende richtlijnen, met betrekking tot het TreeParker systeem. Gradatie: maximum 22 mm, drainerend; sneller dan de bomengrond.

Aanvulzand/materiaal

Het aanvulzand/materiaal moet voldoen aan de geldende richtlijnen, met betrekking tot het TreeParker systeem. Gradatie: maximaal 40 mm

Bomengrond

De beschikbaarheid en kwaliteit van de bomengrond kan per regio/land verschillen. Sommige eisen gelden overal:

- Vrij van puin
- Infiltratiesnelheid; minimaal 1m/dag nadat bodemstructuur is hersteld
- Tijdens verwerking volume percentage bodemvocht op veldcapaciteit

Wegfundering

Het TreeParker systeem heeft een draagvermogen van 400 kN/m² - 520 kN/m², bij gelijkmatig verdeeld gewicht.

Het draagvermogen is afhankelijk van de hoogte van de TreeParker unit.

De maximale asbelasting is afhankelijk van de wegfundering en het type verharding. De asbelasting is afhankelijk van het totale gewicht van het voertuig en de max. snelheid.

Standaard oplossingen: Bestrating en max. asbelasting van 15 ton

- 300 mm menggranulaat (minimum e-modulus 500MPa)
- Betonstraatsteen 80/100 mm (met ca. 50 mm straatlaag eronder)

Standaard oplossingen: Asphalt en max. asbelasting van 15 ton

- 300 mm menggranulaat (minimum e-modulus 500MPa)
- Asphalt (onderlagen en deklaag)

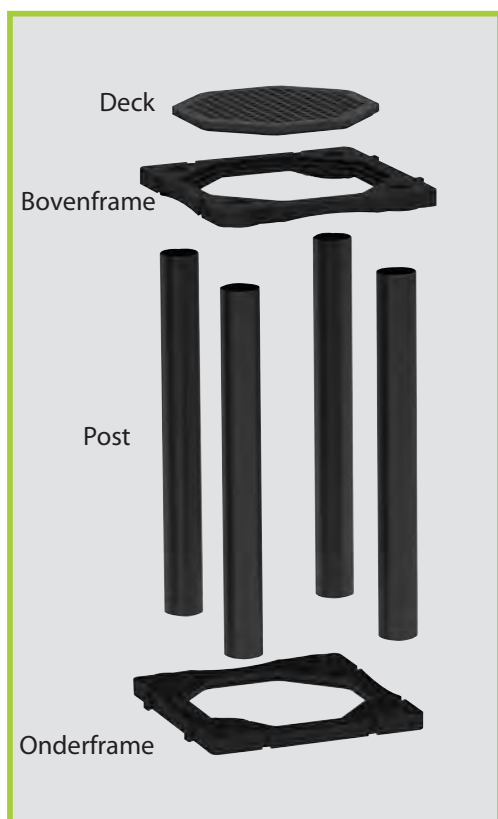
Standaard oplossingen: Beton en max. asbelasting van 17 ton

- 50 mm funderingsmateriaal (minimum e-modulus 150MPa)
- 100 mm beton, gestort op locatie (minimaal 20GPa) 20.000Mpa



Bij het aanbrengen van asphalt over het TreeParker systeem kunnen lichtere machines benodigd zijn om schade te voorkomen.

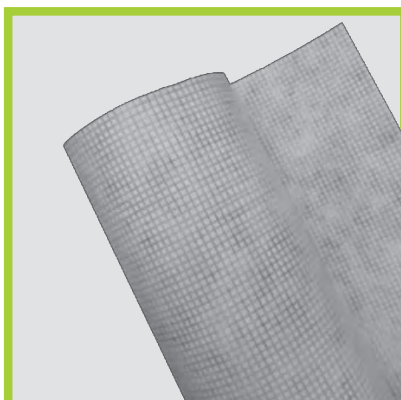
Producten geleverd door TreeBuilders



TreeParker unit*

bestaat uit:

TreeParker Deck,	1 st per unit
TreeParker Frame,	2 st per unit
TreeParker Post,	4 st per unit



TP Combigrid*



Wortelgeleidingspanelen*



TP Geotextile*



TP Caps*



TP Spikes*



of

TP Spacer *
50/75 mm

(alleen benodigd als de units niet gekoppeld worden)

- **Blauwe installatie toolbox**
- **Projecttekeningen: lay-out plan, bovenaanzicht en doorsnede**

* Systemgarantie vervalt indien 1 van deze producten niet is toegepast



Vorbereiding vóór de installatie van het TreeParker systeem

Het uitgraven en voorbereiden van het plantgat is de verantwoordelijkheid van de aannemer. Plaatselijke bouwvoorschriften moeten in acht worden genomen. Neem in geval van twijfel contact op met een plaatselijke civiele deskundige. Vóórdat TreeParker wordt geïnstalleerd, moet de stabiliteit van de ondergrond worden gecontroleerd en gecommuniceerd met de klant. Stap A-D valt niet onder de behorende werkzaamheden van Treebuilders.

Specificaties:

- Afmeting ontgraving: er moet genoeg ruimte zijn voor mensen om te werken rond het geïnstalleerde TreeParker systeem
- De ondergrond moet stabiel genoeg zijn om het TreeParker systeem te dragen
- De ondergrond moet in één vlak worden geëgaliseerd



A

Ontgravingslijn op de bodem rondom 30 cm breder dan de afmeting van het TreeParker systeem

Ontgraaf de plantput op de plaats van installatie volgens de afmetingen die nodig zijn voor het TreeParker systeem. Graaf minimaal 30 cm buiten de omtrek van het TreeParker systeem, om voldoende werkruimte te creëren en een gemakkelijke en snelle installatie mogelijk te maken. U heeft deze ruimte ook nodig voor het plaatsen van het TP Combigrid en voor het verdichten van het aanvulmateriaal met een sleuvenstamper rondom het TreeParker systeem, om zettingen in de verharding in een later stadium te voorkomen.



B

Ontgraaf op de juiste diepte

Zorg ervoor dat de ontgraving van de plantput diep genoeg is voor de drainerende onderfundering, het TreeParker systeem en de wegfundering (zie project-specifieke technische tekeningen). Graaf niet dieper dan nodig en blijf altijd 10 centimeter boven het gemiddeld hoogste grondwaterniveau. Als de ondergrond niet stabiel genoeg is door het grondwater, moet bronbemaling worden toegepast.

opm.

Indien funderingsmateriaal onvoldoende draineert, voorzie een drainagesysteem.



C

Installeer drainerende onderfundering Verdicht de onderfundering volgens de project specificaties of conform geldende voorschriften. De onderfundering moet worden verdicht tot ten minste 95% van de standaard proctordichtheid. De onderfundering met perfect egaal gemaakt worden in 1 vlak. Maximale helling 7%.



Kwaliteitscontrole

Het is de verantwoordelijkheid van de aannemer om via de opdrachtgever, de vertegenwoordiger van de opdrachtgever, de ingenieur of geotechnisch adviseur te verifiëren dat de funderingslaag is aangebracht en verdicht volgens de voorschriften voor het plaatsen van het TreeParker systeem. De resultaten moeten op verzoek beschikbaar gesteld worden.



Indien niet aan de hierboven vermelde minimumeisen wordt voldaan, heeft dit gevolgen op de verdere werkzaamheden die moeten worden uitgevoerd. Er zijn verschillende mogelijkheden om de werkzaamheden verder voort te zetten, maar deze wijken af van de in deze handleiding genoemde standaard. Indien de afmetingen van de ontgraving niet voldoen aan de hierboven genoemde minimum eisen, dient contact te worden opgenomen met de projectleider. In overleg zal de situatie worden beoordeeld om de beste vervolg methode te bepalen.

Wat als...



...er natte ondergrond wordt geconstateerd. Als de ondergrond te nat is moet bronbemaling worden uitgevoerd.



...er ondergrondse obstakels worden geconstateerd

bijl. Zie bijlage 1



...afmetingen van de ontgraving niet correct zijn (diepte/ oppervlakte)
Neem contact op met de opdrachtgever

Garantie handleiding

Specificaties:

- Afmeting ontgraving: er moet genoeg ruimte zijn voor mensen om te werken rond het geïnstalleerde TreeParker systeem
- De ondergrond moet stabiel genoeg zijn om het TreeParker systeem te dragen
- De ondergrond moet in één vlak worden geëgaliseerd
- Drainage moet worden voorzien voor de lange termijn

1a

Kwaliteitscontrole

Het is de verantwoordelijkheid van de aannemer om via de opdrachtgever, de vertegenwoordiger van de opdrachtgever, de ingenieur of geotechnisch adviseur te verifiëren dat de funderingslaag is aangebracht en verdicht volgens de voorschriften voor het plaatsen van het TreeParker systeem. De resultaten moeten op verzoek beschikbaar gesteld worden.

b

Controle afmetingen

Controleer of de afmetingen van de ontgraving goed zijn, de oppervlakte, maar ook de diepte? Indien er onvoldoende is uitgegraven, overleg dan eerst met de opdrachtgever of zijn project verantwoordelijke.



1e controle | Voordat u verder gaat met de installatie

Pagina 23 & 24



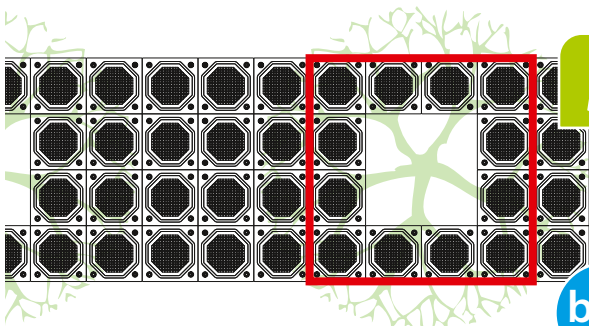
2

Plaats bepalen boom en open boomspiegel

Bepaal de plaats van de open boomspiegel volgens de projectspecificaties. Zodra de boomlocatie is bepaald, markeer de binnenmaten van de open boomspiegel op de geëgaliseerde onderfundering. De open boomspiegel moet ten minste 20 cm breder zijn dan de wortelkruit van de te planten boom.

bijl.

[Zie bijlage 2 Kluitverankering](#)



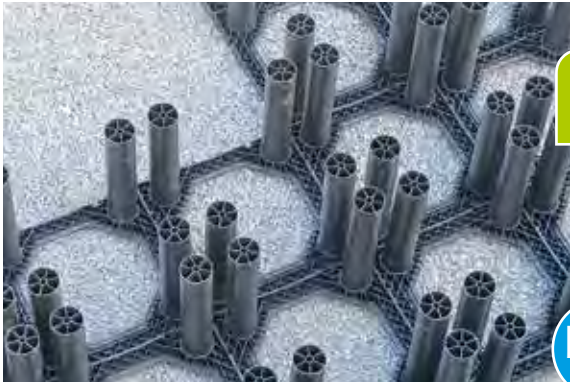
3

Plaatsen van de onderframes volgens layout plan

Plaats eerst de frames rondom de boomspiegel en breid uit naar buiten. Een tussenruimte tussen de frames onderling van maximaal 75 mm is mogelijk. Het koppelen van de frames zorgt voor een snellere installatie.

bijl.

[Zie bijlage 3 TreeParker layout-plan](#)



4

Palen handmatig in de onderframes drukken

Druk de palen in het onderframe. Voorkom schade, controleer op schade, installeer geen beschadigde items en gooi niet met producten.

Installeer het beluchtingsysteem volgens de technische detailtekening. Dit verschilt per project.

bijl.

Zie bijlage 4 Beluchtingsysteem



5

Installeer de bovenframes

Plaats de bovenframes over de palen in dezelfde richting als de onderframes en klop de bovenframes voorzichtig op zijn plaats. Denk aan het ondergrondse boomverankeringssysteem

opm

Staan er spacers op uw legplan aangegeven? Zo ja: Verbind de onder- en bovenframes door middel van de meegeleverde spacers op de tekening aangegeven locaties.



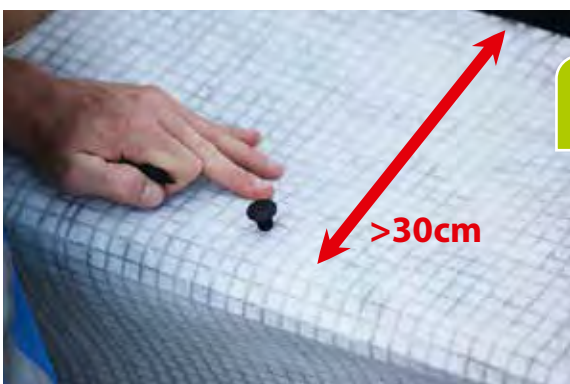
6

Installeer TP Combigrid

Plaats het drukverdelend gewapend textiel rondom het TreeParker systeem. Snijd het doek zodanig dat er een extra stuk van 15 cm vlak op de bodem ligt en 30 cm aan de bovenkant over het systeem. Kabels of leidingen door het doek laten lopen is mogelijk.

bijl.

Zie bijlage 1 Kabels en leidingen



7

Bevestig TP Caps

Bevestig het drukverdelend gewapend textiel elke meter met een TP Cap. Gebruik maximaal 1 cap per meter en plaats deze in de ronde gaatjes in de frame.

De TP Caps hebben geen constructieve waarde, maar helpen om het doek op zijn plaats te houden tijdens het aan- opvullen van het systeem.



8

TP Combigrid, overlap aan het begin en eind

Zorg voor een overlap van > 60cm aan het begin en einde van het doek.



2e controle | Voordat u verder gaat met de installatie

Pagina 23 & 24



9

Eerst laag aanvulmateriaal aanbrengen

Breng de eerste laag aanvulmateriaal aan rondom het TreeParker systeem om het TP Combigrid op zijn plaats te houden (dit moet naar de binnenkant "uitbuiken", tussen de palen) voordat u de bomengrond in het systeem gaat aanbrengen. Aanvulmateriaal niet hoger aanbrengen dan de daarvoor geldende richtlijnen voor het aanvullen van sleuven.

De aanvulling nog niet verdichten!



10

De eerste laag bomengrond aanbrengen

Vul het TreeParker systeem met de voorgeschreven bomengrond. Vul de bomengrond tot op dezelfde hoogte als het aanvulmateriaal rondom het systeem.



11

De eerste laag aanvulmateriaal verdichten

Verdicht de eerste laag aanvulmateriaal tot de vereiste verdichtingsgraad volgens de geldende richtlijnen.

Verdichten met een sleuvenstamper.

Voorkom dat de sleuvenstamper in direct contact komt met het TreeParker systeem, om mogelijke schade te voorkomen

**12**

Opvullen van het systeem

Nadat het aanvulmateriaal is verdicht tot de hoogte van de bomengrond in het systeem, herhaalt het proces van het aanvulmateriaal en de bomengrond zich tot het systeem geheel gevuld is (stap 9, 10 en 11).

**13**

Bomengrond verdichten

Verdeel de grond gelijkmatig en verdicht de grond tot 1 en 1,5 MPa, door over de grond te lopen. (indringingsweerstand). Laat ten minste 5 cm luchtlaag onder het bovenframe ,of meer indien beschreven op de project tekeningen.

**14**

Beluchting en bewatering

Installeer het beluchtungs- en/of bewaterings-systeem zoals beschreven op de projecttekeningen.

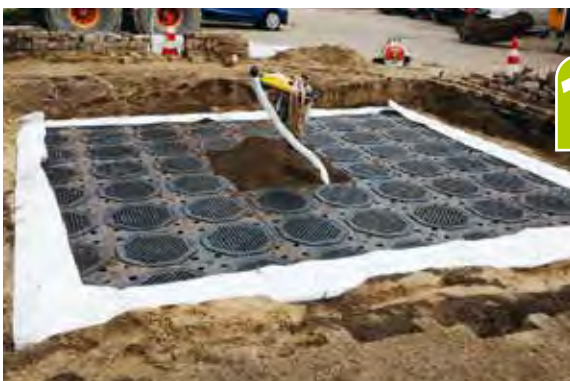
bijl.

[Zie bijlage 4 Beluchtings-systeem](#)



3e controle | Voordat u verder gaat met de installatie

Pagina 23 & 24

**15**

Sluiten van het systeem

Schoonvegen/-blazen van de frames en plaatsen van de Decks. Na het plaatsen van de TP Decks, het TP combigrind netjes vlak afwerken bovenop het TreeParker systeem zoals op de afbeelding. Dit zodat u stap 16 gemakkelijk kunt uitvoeren

**16**

Scheidingsdoek aanbrengen

Breng het geotextiel aan over het totale systeem. Zorg ervoor dat het geotextiel voorbij het TreeParker systeem reikt. Aangeraden wordt om het geotextiel tot ca. 45 cm voorbij de ontgravingslijn te plaatsen.

**17**

Plaatsen van de boomspiegelomranding

Geen beton binnen de open boomspiegel. De foto toont een voorbeeld met prefab betonelementen. Maar ook betonnen omrandingen ter plaatse gestort of stalen omrandingen zijn mogelijk.

**18**

Plaatsen van de wortelgeleidingspanelen

De wortelgeleidingspanelen zijn een wezenlijk onderdeel van het TreeParker systeem, om wortelopdruk te voorkomen. Omrand de boomspiegel met deze panelen zo groot mogelijk. Plaats de bovenkant van het paneel 1-2 cm boven het maaiveld in de boomspiegel, de onderkant van het paneel min. 5 cm lager plaatsen dan de luchtlaag (2e maaiveld)

bijl.

[Zie bijlage 5 Wortelgeleidingspanelen](#)

**19**

Plaatsen van het menggranulaat (wegdekfundering)

Breng de standaard wegdekfundering aan volgens de geldende voorschriften. Start vanaf één punt en werk dan naar buiten toe. Dit zorgt ervoor dat het doek mee vormt in de ruimte tussen de decks.



20

Verdichten van de wegdekfundering

Verdicht de funderingslagen volgens de geldende richtlijnen tot de juiste verdichtingsgraad met een trilplaat van 500 kg of minder.



21

Afzetten van werkgebied

Zet het werkgebied af zodat niemand het werkterrein kan betreden en het TreeParker systeem kan beschadigen. Beschermen kan door middel van een hek, of het plaatsen van een afzetlint.

Is afzetten niet mogelijk of moet u toch over het systeem, dan zijn stalen rijplaten de oplossing.

bijl.

Zie bijlage 6 Waarschuwingsposter



4e controle | Voordat u verder gaat met de installatie

Pagina 23 & 24



Het systeem is pas maximaal belastbaar nadat de permanente verharding is aangebracht. Voorkom het berijden van de boombunker totdat alles gereed is.

Zijn er onduidelijkheden en/of afwijkingen neem dan contact op met:

TreeBuilders +31 (0)413 530 266 of een gecertificeerde installateur

Dank je wel namens de bomen!

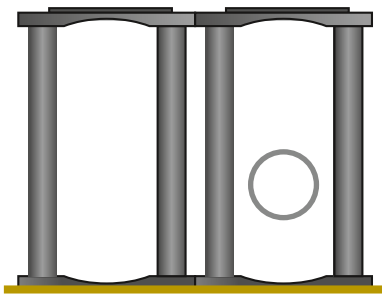


Bijlage 1 Kabels en leidingen

Mogelijkheid tot integratie van de TreeParker en ondergrondse obstakels, zoals nutsvoorzieningen. Er zijn een aantal verschillende manieren om nieuwe en/of bestaande nutsvoorzieningen te integreren met het TreeParker systeem.

Het layout-plan van de TreeParker units kan worden aangepast aan de locatie van de nutsvoorzieningen; zie bijlage 3. Op deze manier kunnen ook diagonaal kruisende nutsvoorzieningen worden geïntegreerd. Voor meer informatie over TreeParker en nutsvoorzieningen kunt u contact opnemen met TreeBuilders.

Optie 1 Kabels/leidingen door unit

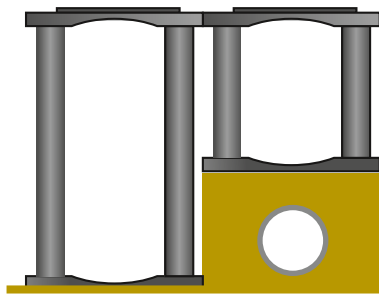


De meest gebruikte optie is doorvoeren van nutsvoorzieningen door het TreeParker systeem. Door het open ontwerp van de units, kan TreeParker plaats bieden aan buizen, leidingen en andere ondergrondse nutsvoorzieningen tot een diameter van 300 mm.



Zorg ervoor dat de nutsvoorzieningen niet beschadigd zijn. Beschadigde nutsvoorzieningen moeten worden gerepareerd.

Optie 2 Brug maken over kabels/leidingen

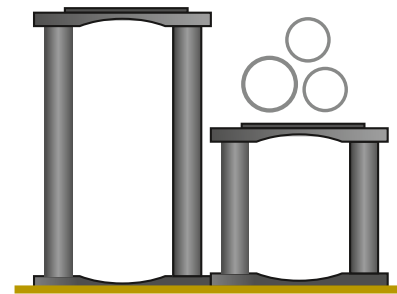


De meest gebruikte optie voor het integreren van ondergrondse obstakels. Door de flexibele hoogte van de palen, kan de TreeParker unit in hoogte gemakkelijk worden aangepast op locatie.



Zorg ervoor dat de ondergrond onder alle TreeParker units verdicht is volgens de specificaties.

Optie 3 Tunnel maken voor kabels/leidingen



De meest gebruikte optie wanneer het niet is toegestaan om de nutsvoorzieningen door het TreeParker systeem te integreren. Door de flexibele hoogte van de paal kan de TreeParker unit in hoogte gemakkelijk worden aangepast op locatie.



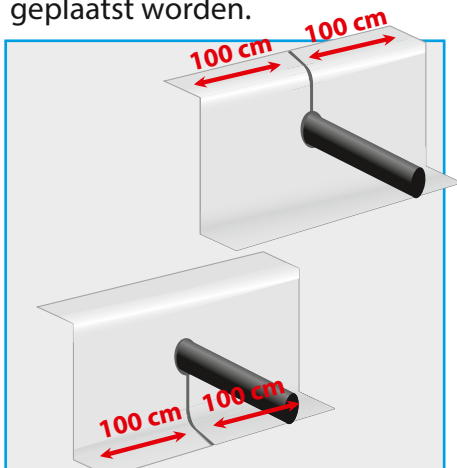
Bij voorkeur 5 cm ruimte houden tussen de nutsvoorzieningen en de bovenkant van de TreeParker unit.



Maak een rechte snede in het TP combi-grid rond het TreeParker systeem tot de hoogte van de nutsvoorziening.



Gebruik een ander stuk TP combi-grid voor over de snede. Dit doek moet met een overlap van 1 m links en 1 m rechts van de nutsvoorziening geplaatst worden.



Gebruik het TP combi-grid om de hoogte van het funderingsmateriaal te overbruggen



Als het hoogteverschil minder dan 20 cm is, kunt u het standaard TP geotextiel gebruiken bovenop het systeem



Meet de benodigde hoogte goed



De TP post kan op elke gewenste hoogte gezaagd worden met een handzaag of machine bovenop het TreeParker systeem



De TreeParker post moet in een rechte hoek van 90 graden gezaagd worden. Het hoogteverschil tussen de 4 TP post mag maximaal 1 mm zijn.

Bijlage 2 Kluitverankering

Er zijn een aantal verschillende manieren om de boom te verankeren. In deze bijlage de twee manieren hoe de kluit te verankeren in het TreeParker systeem, ook wel ondergrondse verankering genoemd. De beschreven methoden zijn de enige manieren om de stabiliteit van de boom te waarborgen. Door de kluit ondergronds te verankeren, maken deze systemen een snelle wortelontwikkeling mogelijk, wat resulteert in een zeer laag sterftecijfer bij nieuw aangeplante bomen.

Opmerking:

Zorg ervoor dat u de diameter van de kluit weet, voordat u begint met het installeren van het verankeringssysteem. Volg altijd de richtlijnen van de fabrikant voor het installeren van het systeem. De banden moeten recht naar onderen of iets naar buiten worden geïnstalleerd.



Bevestig de kluitverankering nooit rechtstreeks aan het TreeParker systeem

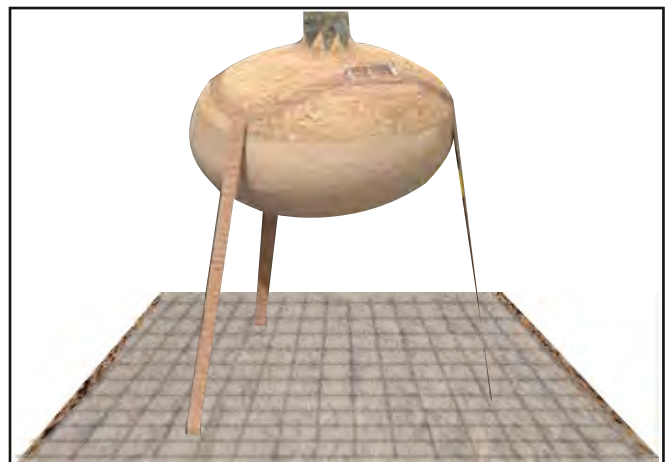
Optie 1 Deadman kluitverankering



Vuistregel: De verticale afstand tussen de Deadman-ankers en de bodem van de kluit moet meer dan 30 cm zijn.



Optie 2 Kluitverankering bevestigd aan bouwstaalmat



Zorg ervoor dat de bouwstaalmat het plaatsen van de TreeParker units rondom de open boomspiegel niet belemmerd. Geadviseerd wordt om een geotextiel te plaatsen bovenop het bouwstaalmat voordat het substraat er bovenop komt.

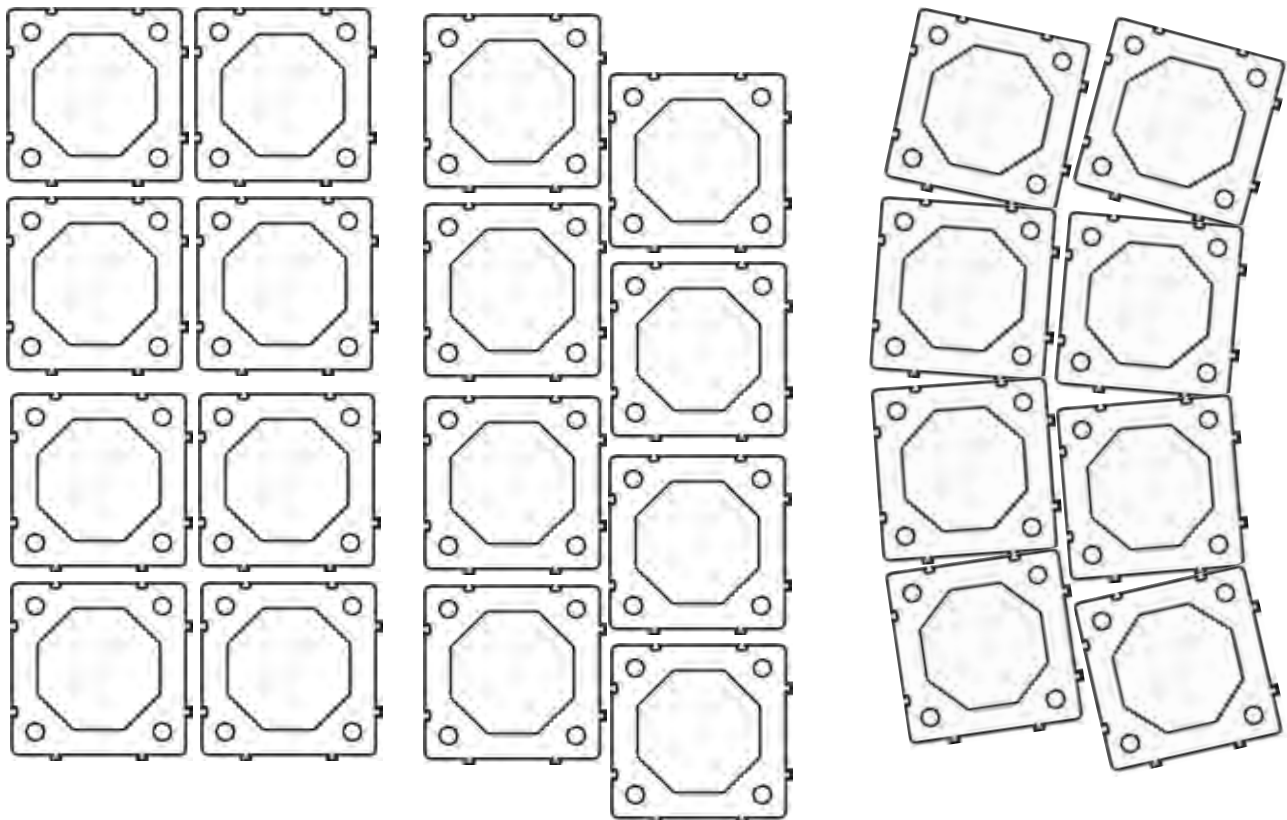


Bijlage 3 TreeParker Layout-plan

Standalone systeem

Het TreeParker systeem is ontworpen en getest als een standalone systeem. Er zijn vele plaatsingsmogelijkheden, en ze kunnen allemaal worden gecombineerd om het best mogelijke systeem in uw project te krijgen.

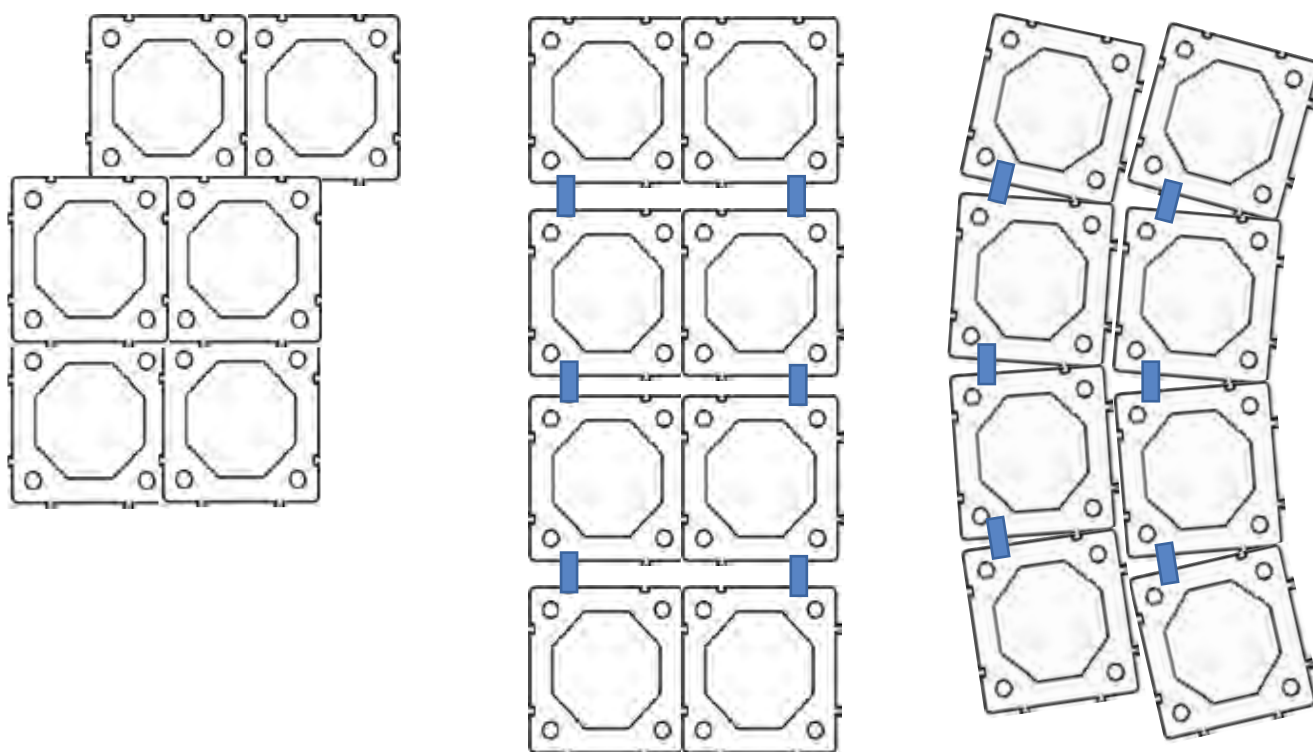
De standaard afstand tussen de afzonderlijke TreeParker units bedraagt maximaal 75 mm. Meer is mogelijk, maar is afhankelijk van het ontwerp. TreeParker systemen die parallel lopen aan bochten zijn mogelijk tot een diameter van 5 mtr.



Gekoppeld systeem

De TreeParker units kunnen rechtstreeks aan elkaar gekoppeld worden, maar het meest gebruikte systeem is een gekoppeld systeem door middel van Spacers. De Spacers zijn verkrijgbaar in 50 en 75 mm, waardoor bijna elke afmeting mogelijk is met een gekoppeld systeem.

Hoewel de spacers niet noodzakelijk zijn voor de sterkte van het systeem, gebruiken aannemers ze, omdat het de installatie tijd verkort.



Om te voorkomen dat de eenheden verschuiven tijdens het afvullen met bomengrond, verbindt u alle TreeParker units in de buitenste rij en alle TreeParker units rondom de open boomspiegel met spacers.



Bijlage 4 Beluchtingsysteem

Er zijn verschillende manieren waarop beluchting, drainage en irrigatie worden uitgevoerd in combinatie met het TreeParker systeem. Volg de projectspecifieke tekeningen.

Om het bodemleven en daarmee de boomwortels optimaal te laten groeien, is een goede gasuitwisseling tussen systeempluimlaag en buitenlucht noodzakelijk.



Op maat maken van de geperforeerde drain. Meet de juiste lengte. Plak tape op deze plek, strak rondom de drain. Afhankelijk van de tape, wikkel de buis twee keer of meer.



Snijd de buis doormidden met een scherp mes, je doet dit door het midden van de tape, om ervoor te zorgen dat de nylon kous niet losschiet naar beide kanten.

Bijlage 5 Wortelgeleidingspanelen

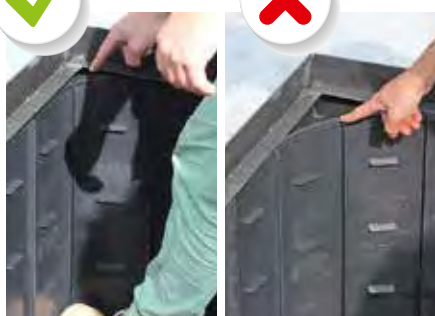
Dit paneel dient meerdere functies binnen het gehele systeem en is een essentieel onderdeel van de installatie en de garantie.

De volgende functies:

- Voorkomen dat wortels in de wegfundering kunnen groeien. De panelen zorgen ervoor dat wortels niet kunnen ontsnappen in de wegfundering. Tevens wordt voorkomen dat de wortels ontsnappen door het geotextiel dat op het systeem ligt.
- Geleid de wortels in het TreeParker systeem. De ribben zorgen ervoor dat de wortels in het systeem worden geleid.
- Voorkomt dat de omranding rond de open boomspiegel omhoog gedrukt wordt door de wortels. De wortels bevinden zich ten minste 10 cm onder de onderkant van het bovenframe.
- Voorkomt de doorsijpeling van grond in de luchtlaag van het TreeParker systeem. Tijdens regenval kan natte grond (modder) niet ontsnappen van bovenaf in de luchtlaag van het systeem.



Oriëntatie van het paneel; 'deze kant naar de boom' 'boven' en 'onder'



In de open groeiplaats moeten de panelen zo dicht mogelijk tegen de boomspiegel-omranding geplaatst worden. Op deze manier creëert u de maximale ruimte voor de boom



De bovenkant van de panelen moet 1 tot 2 cm boven het grondoppervlak rondom de boom uitkomen.



De onderkant van het paneel moet ten minste 5 cm dieper geplaatst worden dan de luchtlaag in het TreeParker systeem.



De panelen kunnen gevouwen worden in een rechte hoek zonder dat ze breken.



Om de maximale ruimte voor de boomkluit te garanderen is het geen probleem om de panelen te overlappen, mocht dit nodig zijn.

Bijlage 6 Waarschuwingsposter

LET OP: boombunkers

In deze bodem liggen kunststof boombunkers.
Verboden te betreden zonder volledige
bestrating/asfalt.



Deze ondergrondse groeiplaatsconstructie heeft pas volledig draagvermogen wanneer de laatste verharding is aangebracht.
Groeiplaatsconstructie niet betreden zonder bestrating of asfalt, om gevaarlijke situaties te voorkomen

Aan het werk? Dan zijn er twee opties:

- 1 Afzetten met hek of afzetlint:**
De beste optie; zo kan niemand de groeiplaats-constructie betreden/eroverheen rijden.

- 2 Stalen rijplaten leggen:**
Is afzetten niet mogelijk of moet u er toch overheen? Dan zijn stalen rijplaten de oplossing.



Nog vragen? Advies nodig?
Bel ons, wij helpen graag!
TreeBuilders +31 (0) 413 530 266 | www.treebuilders.eu



Urban tree solutions

