

TOEPASSINGSRICHTLIJNEN

Cedral leien - Specifieke gegevens volgens plaatsingsmethode dubbele dekking of maasdekking

Deze specifieke richtlijn dient te worden aangevuld met de algemene toepassingsrichtlijnen geldig voor alle plaatsingsmethoden.

1 Specifieke productgegevens voor plaatsing volgens de dubbele dekking of maasdekking

Deze plaatsingsmethode is mogelijk met volgende leitypes en leiformaten:

- CEDRAL ALTERNA: 40/27 – 45/32 – 60/32 – 60/40, al of niet met afgesneden hoeken indien beschikbaar
- CEDRAL BORONDA: 40/27 – 45/32 – 60/32, al of niet met afgesneden hoeken indien beschikbaar
- CEDRAL NEW STONIT: 40/24 – 45/30 – 60/30

2 Specifieke plaatsingsgegevens voor plaatsing volgens dubbele dekking of maasdekking

PLAATSINGSGEGEVENS

Opmerking: De hierna opgenomen afbeeldingen zijn geldig voor de diverse types leien in zover ze hiervoor vermeld zijn.

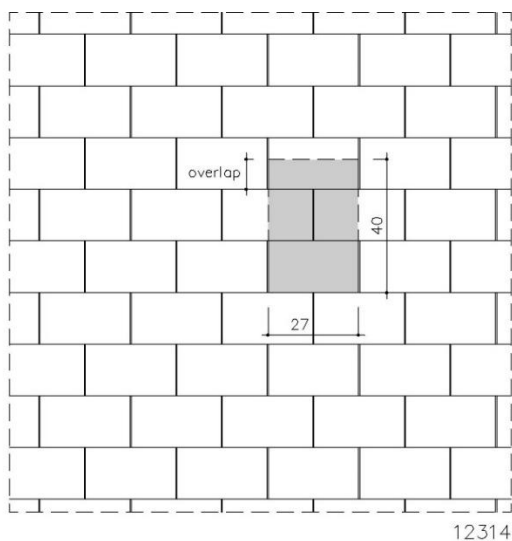


Fig. 1: Formaat 40/27

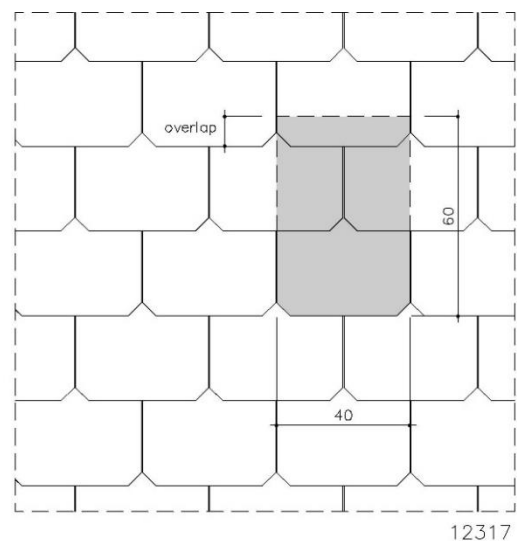
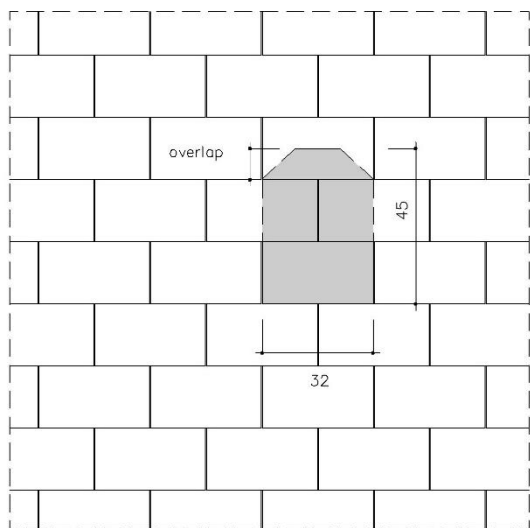


Fig. 2: Formaat 60/40 - afgesneden hoeken zichtbaar

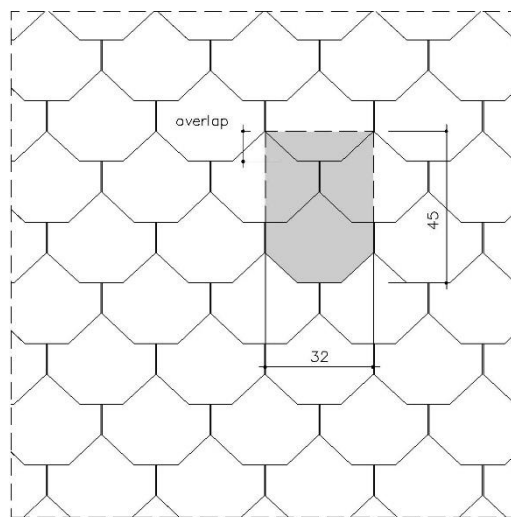
TOEPASSINGSRICHTLIJNEN

Cedral leien - Specifieke gegevens volgens plaatsingsmethode dubbele dekking of maasdekking



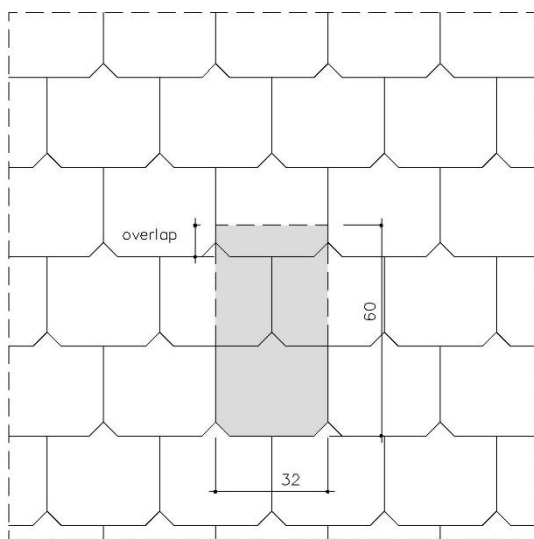
12315

Fig. 3: Formaat 45/32 – afgesneden hoeken verborgen



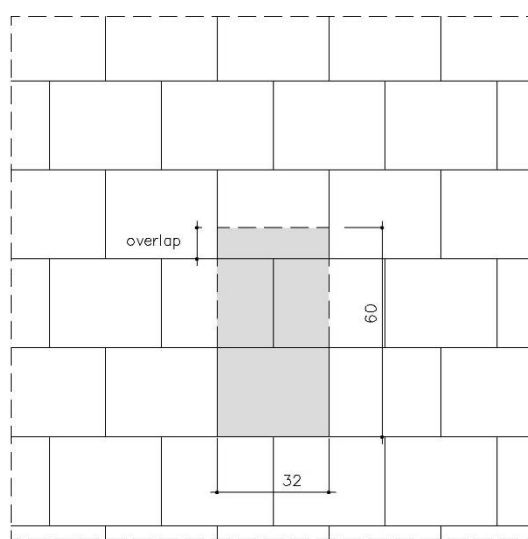
12316

Fig. 4: Formaat 45/32 – afgesneden hoeken zichtbaar



16619

Fig. 5: Formaat 60/32 – afgesneden hoeken zichtbaar



16619-2

Fig. 6: Formaat 60/32

TOEPASSINGSRICHTLIJNEN

Cedral leien - Specifieke gegevens volgens plaatsingsmethode dubbele dekking of maasdekking

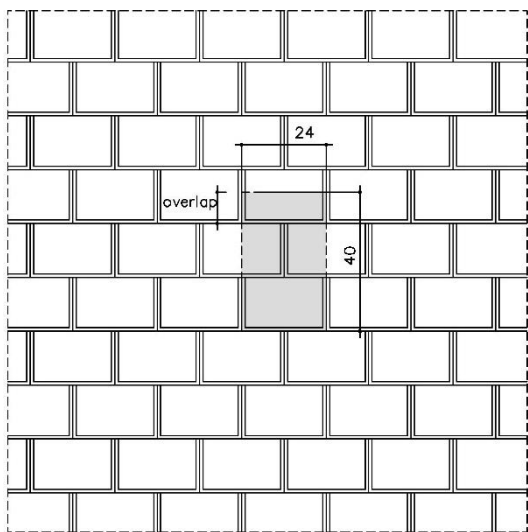


Fig. 7: Formaat 40/24

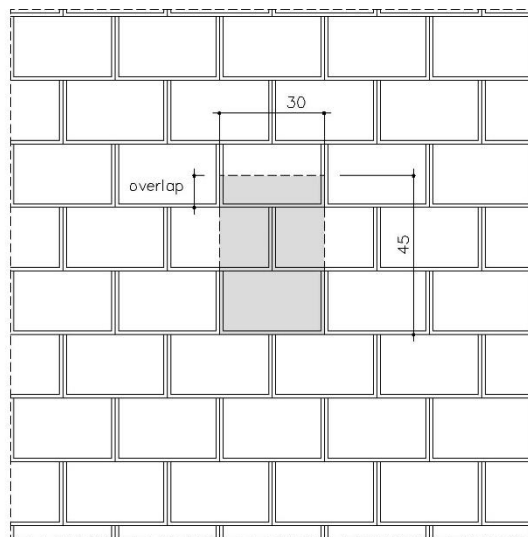


Fig. 8: Formaat 45/30

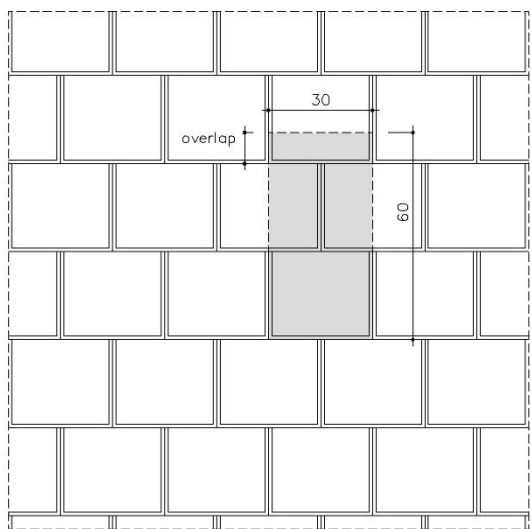


Fig 9: Formaat 60/30

TOEPASSINGSRICHTLIJNEN

Cedral leien - Specifieke gegevens volgens plaatsingsmethode dubbele dekking of maasdekking

Deze methode is geschikt voor de plaatsing van de hiervoor vermelde formaten van rechthoekige leien op gevels en daken. Ze worden op een dubbele verduurzaamde houten draagstructuur (tengellatten of tengels en panlatten) bevestigd bij middel van een haak en eventueel twee bijkomende nagels. Men noemt het een dubbel dekkingssysteem omdat er zich op gelijk welke doorsnede van de bekleding minstens twee leidiktes boven elkaar bevinden. Ter hoogte van de overlap vindt men zelfs drie leidiktes boven elkaar.

Voor de minimale helling waarop voormelde producten kunnen worden toegepast wordt verwezen naar:

- de norm NBN B 44-001 waarbij in België een minimale helling van 25° (gemeten op de geplaatste lei) gerespecteerd moet worden.
- de Richtlijnen (Publicatie nr. PBL0229/95) waarbij in Nederland een minimale helling van 25° gerespecteerd moet worden.

Ook vermelden deze documenten de te voorziene verticale overlappen in functie van de helling van het dak.

In afwijking van voormelde normen kunnen vezelcementleien ook toegepast worden bij hellingen vanaf 20° (en tot 25°) gemeten op de lei onder bepaalde voorwaarden (zie ook tabel 1 en uitbreiding van de voorwaarden hierna in verband met toepassingen in België, Nederland en Groothertogdom Luxemburg):

- toepassing van een minimale overlap van de leien van 15 cm
- gebouwen met een maximale dakvlaklengte van 8 m
- gebruik van leiformaten met een minimumbreedte van 30 cm en een minimumhoogte van 45 cm
- toepassing van haken met bultje of crosinushaken
- noodzakelijke voorziening van een soepel en dampdoorlatend CEDRAL onderdakfolie type Cedral 270
- Extra of Cedral 270 Extra Façade, steeds in combinatie met een universele nagelafdichtband Cedral Nail Tape onder de tengellatten.

Uitbreiding van deze voorwaarden voor plaatsingen in België en in het Groothertogdom Luxemburg:

Enkel te voorzien in de zones die volgens de rekenmethode in de Technische Voorlichting van het WTCB nr. 195 ("Daken met Natuurleien, Opbouw en uitvoering" – uitgave 1995) worden aanzien als zones met zwakke en matige blootstelling (max. 1.200 Pa.m).

Uitbreiding van deze voorwaarden voor plaatsingen in Nederland:

Enkel te voorzien in windgebied III met uitsluiting van de windgebieden I en II zoals deze zijn opgenomen in de norm NEN 6707 in combinatie met de zones omschreven met een Lage en Gemiddelde Neerslagintensiteit zoals opgenomen in de publicatie "Neerslagintensiteit" van het KNMI van oktober 2010.

Het is verplicht om bij elke helling eerst een stijf en dampdoorlatend MENUISERITE Extra-onderdak of een soepel en dampdoorlatend CEDRALonderdakfolie te voorzien om elk risico van infiltratie van regen of poedersneeuw te voorkomen.

Deze dekkingswijze is onafhankelijk van de overheersende windrichting.

TOEPASSINGSRICHTLIJNEN

Cedral leien - Specifieke gegevens volgens plaatsingsmethode dubbele dekking of maasdekking

UITVOERINGSRICHTLIJNEN

Volgende overlappen in functie van de helling en de klimatologische blootstelling moeten gerespecteerd worden.

Tabel 1

Helling (a)	Verticale overlap (*)		
	Gewone klimatologische blootstelling	Ongunstige klimatologische blootstelling (**)	Speciale voorwaarden
$a \geq 70^\circ$	50 mm	50 mm	-
$30^\circ \leq a < 70^\circ$	90 mm	110 mm	-
$25^\circ \leq a < 30^\circ$ (***)	110 mm indien er een onderdak is 130 mm indien er geen onderdak is		-
$20^\circ \leq a < 25^\circ$ (****)	zwak en matig volgens TV 195		150mm

(*) Het minimale formaat van de lei is een veelvoud van de overlap:

- hoogte lei = 3 x overlap
- breedte lei = 2 x overlap

(**) Ongunstige blootstelling: aan zee, heuveltop, open veld, dakschild met horizontale projectie van meer dan 5 m.

(***) Bij dakhellingen tussen 25° en 30° met een overlap van 110 mm is een onderdak verplicht. In de andere gevallen is een onderdak evenwel ten zeerste aan te raden.

(****) Plaatsing enkel mogelijk mits rekening te houden met de speciale voorwaarden zoals hiervoor opgenomen onder "Plaatsinggegevens"

De volgende tabellen geven voor elk leiformaat de nodige gegevens in functie van de overlap.

Tabel 2: CEDRAL Boronda

formaat (cm)	overlap (mm)	aantal (st/m ²)	latafstand (mm)	gewicht (kg/m ²)	latten (m/m ²)
40 x 27	50	21,27	173,5	19,57	5,76
	90	24,04	153,5	22,12	6,51
	110	25,71	143,5	23,66	6,97
	130	27,64	133,5	25,43	7,49
	150	-	-	-	-
45 x 32	50	15,69	198,5	19,30	5,04
	90	17,45	178,5	21,47	5,60
	110	18,49	168,5	22,74	5,93
	130	19,65	158,5	24,18	6,31
	150	20,98	148,5	25,80	6,73
60 x 32	50	11,39	273,5	18,57	3,66
	90	12,29	253,5	20,03	3,94
	110	12,79	243,5	20,85	4,11
	130	13,34	233,5	21,75	4,28
	150	13,94	223,5	22,72	4,47

TOEPASSINGSRICHTLIJNEN

Cedral leien - Specifieke gegevens volgens plaatsingsmethode dubbele dekking of maasdekking

Tabel 3: CEDRAL Alterna

formaat (cm)	overlap (mm)	aantal (st/m ²)	latafstand (mm)	gewicht (kg/m ²)	latten (m/m ²)
40 x 27	50	20,86	175	19,19	5,71
	90	23,55	155	21,66	6,45
	110	25,17	145	23,16	6,90
	130	27,03	135	24,87	7,41
	150	-	-	-	-
45 x 32	50	15,43	200	18,98	5,00
	90	17,15	180	21,09	5,56
	110	18,16	170	22,33	5,88
	130	19,29	160	23,73	6,25
	150	20,58	150	25,31	6,67
60 x 30	50	11,96	275	19,38	3,64
	90	12,90	255	20,90	3,92
	110	13,43	245	21,75	4,08
	130	14,00	235	22,68	4,26
	150	14,62	225	23,68	4,44
60 x 32	50	11,22	275	18,29	3,64
	90	12,10	255	19,73	3,92
	110	12,60	245	20,53	4,08
	130	13,13	235	21,41	4,26
	150	13,72	225	22,36	4,44
60 x 40**	50	9,00	275	18,45	3,64
	90	9,71	255	19,90	3,92
	110	10,10	245	20,71	4,08
	130	10,53	235	21,59	4,26
	150	11,00	225	22,55	4,44

(**) te plaatsten met een haak uit roestvrijstaal, dikte 3 mm

Tabel 4: CEDRAL New Stonit

formaat (cm)	overlap (mm)	aantal (st/m ²)	latafstand (mm)	gewicht (kg/m ²)	latten (m/m ²)
40 x 24	50	23,42	175	20,14	5,71
	90	26,44	155	22,74	6,45
	110	28,26	145	24,31	6,90
	130	-	-	-	-
	150	-	-	-	-
45 x 30	50	16,45	200	18,59	5,00
	90	18,27	180	20,65	5,56
	110	19,35	170	21,87	5,88
	130	20,56	160	23,23	6,25
	150	21,93	150	24,78	6,67
60 x 30	50	11,96	275	19,38	3,64
	90	12,90	255	20,90	3,92
	110	13,43	245	21,75	4,08
	130	14,00	235	22,68	4,26
	150	14,62	225	23,68	4,44

TOEPASSINGSRICHTLIJNEN

Cedral leien - Specifieke gegevens volgens plaatsingsmethode dubbele dekking of maasdekking

MONTAGEVOORSCHRIFTEN

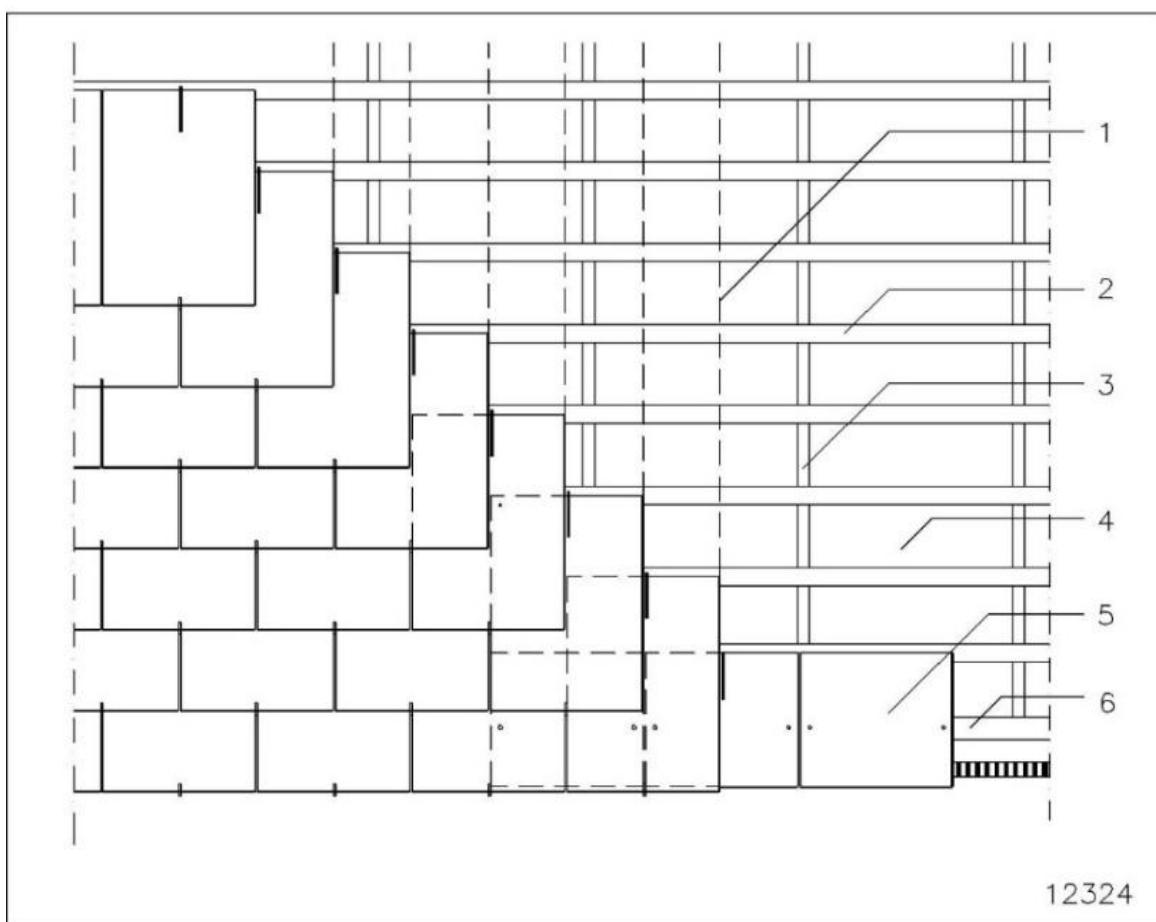


Fig. 10: Plaatsing van de leien

1. Smetlijnen
2. Panlatten
3. Tengellatten of tengels
4. MENUISERITE Extra-onderdak
5. Voetlei
6. Bebordingsplanken

Ter hoogte van de dakvoet en evenwijdig met de nok brengt men een bebordingsplank aan. Deze moet 4 mm dikker zijn dan de panlatten om de ontbrekende leidikte te vervangen. De maximaal toegelaten oversteek van de onderste leien over de rand van de bebordingsplank is gelijk aan 50 mm.

TOEPASSINGSRICHTLIJNEN

Cedral leien - Specifieke gegevens volgens plaatsingsmethode dubbele dekking of maasdekking

De afstand tussen de onderrand van de bebordingsplank en de bovenrand van de volgende panlat is gelijk aan de latafstand (L) + de overlap (R) + 10 mm (afstand tussen de bovenrand van de lei en de bovenrand van de panlat), te verminderen met de gebruikte oversteek (bv. 50 mm, zie alinea hiervoor) of $A = L + R - 40$ mm.

Voorbeeld :

Lei 45/32 – hoogte 45 cm of 450 mm

Overlap R : 90 mm (bv. Helling 35°)

Zichtvlak L : 180 mm of (450-90)/2

$A = L + R - 40$

$A = 180 + 90 - 40 = 230$ mm

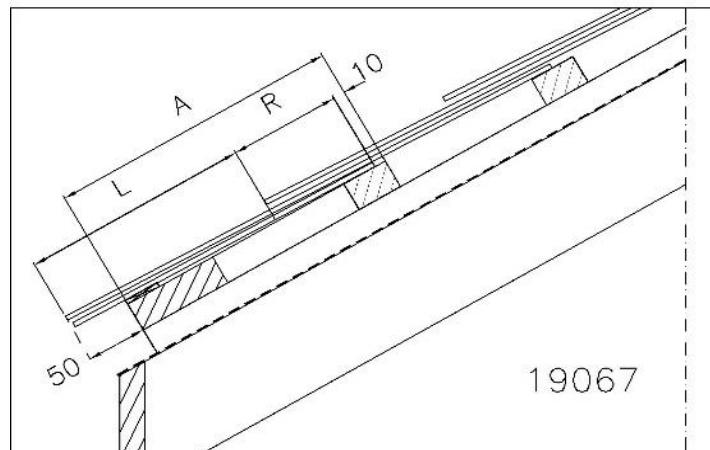


Fig. 11 : Berekening van de afstand $A = L + R - 40$ mm

Nadien brengt men op het dakschild of gevelvlak horizontale smetlijnen aan met een onderlinge afstand gelijk aan de latafstand zoals aangegeven in hogervermelde tabellen. De panlatten worden horizontaal over het ganse oppervlak op deze smetlijnen aangebracht. Alle oneffenheden dienen vooraf verwijderd te worden met het oog op een spanningsvrije en degelijke bevestiging van de panlatten. Na het plaatsen van de panlatten worden loodrecht daarop verticale smetlijnen aangebracht met een onderlinge afstand gelijk aan een halve leibreedte + 2 mm*.

De eerste rij leien zijn voetleien waarvan de hoogte bij een horizontale dakvoet gelijk is aan de latafstand + de overlap. Deze leidelen worden met twee nagels in de bebordingsplank bevestigd. Tussen de leidelen (tussenafstand 4 mm) worden de haken bevestigd voor de tweede rij leien. Deze laatste plaatst men zodanig dat de onderrand samenvalt met de onderrand van de voetleien. De bovenrand van deze tweede rij rust op de volgende panlat. De assen van de voegen tussen de leien van de tweede rij verspringen een halve leibreedte + 2 mm* t.o.v. die van de eerste rij. Alle volgende rijen worden op dezelfde wijze als de tweede rij geplaatst.

*op basis van een voegbreedte van 4mm tussen de leien. Bepaal de legbreedte aan de hand van 3 tot 4 leien.

TOEPASSINGSRICHTLIJNEN

Cedral leien - Specifieke gegevens volgens plaatsingsmethode dubbele dekking of maasdekking

Verwerking

De leien worden bevestigd met een leihaak en in de randzone's bijkomend met twee koperen nagels. Bij hellingen tot en met 70° worden haken met bultje of van het "Crosinus"-type gebruikt.

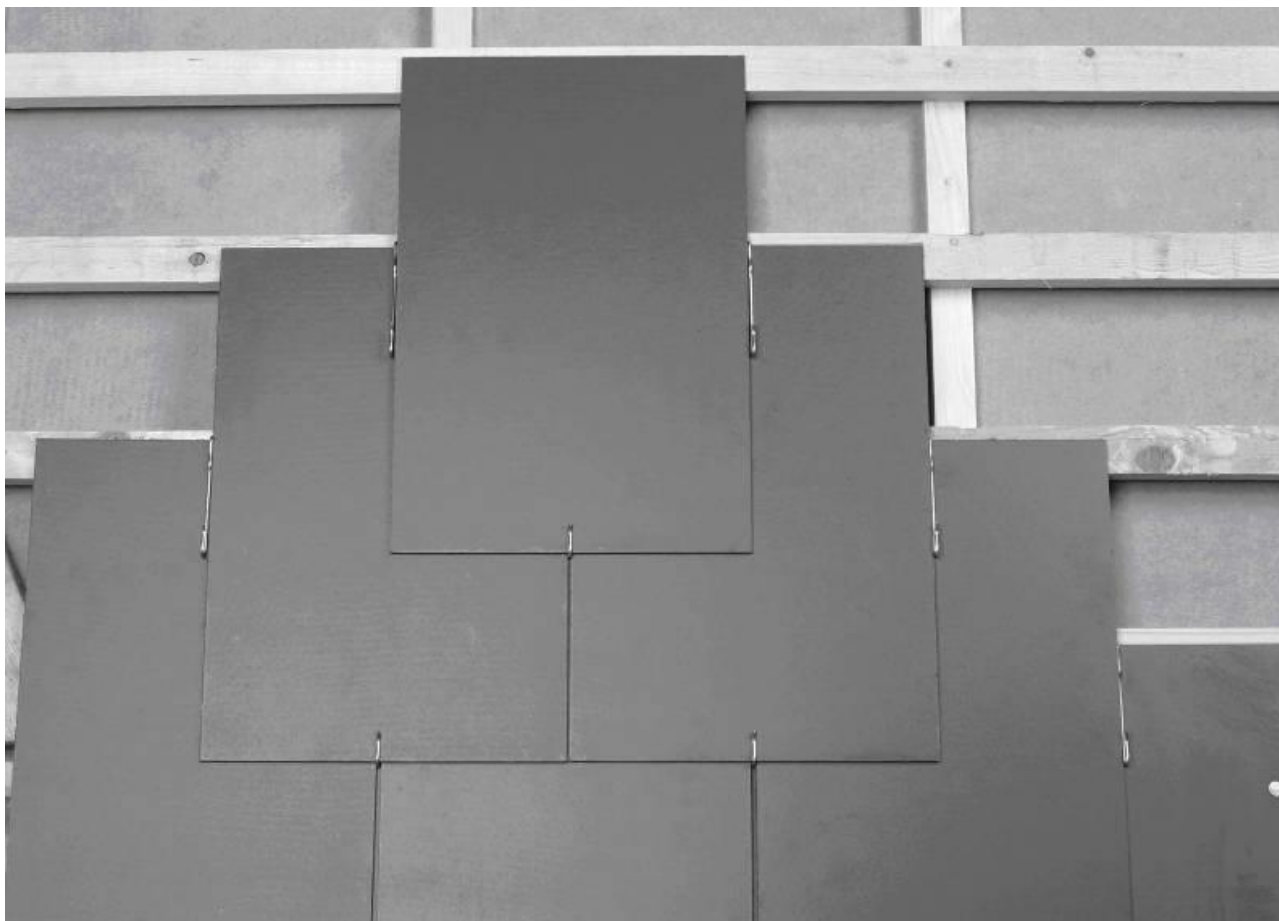


Foto 1: Bevestiging met haken

PRINCIPEDetails

Voor bepaalde details die voor alle plaatsingsmethodes dezelfde zijn (zoals nokafwerking, plaatsing ladderhaken, ingewerkte of verholen goot), wordt verwezen naar het deel "Algemene technische gegevens geldig voor alle plaatsingsmethoden".

Bijgaande schetsen zijn principedetails.

TOEPASSINGSRICHTLIJNEN

Cedral leien - Specifieke gegevens volgens plaatsingsmethode dubbele dekking of maasdekking

Gootaansluiting

Hoger werd de opbouw van de onderrand van de dakafwerking reeds besproken (Fig. 11). Er moet steeds nauwkeurig op gelet worden dat de druiprand zich boven de goot bevindt en vooral dat het MENUISERITE Extra-onderdak het dooiwater of eventuele infiltratiewater in de goot kan afvoeren. De opening tussen onderdak en dakbedekking moet afgesloten worden met een vogelkam in bijvoorbeeld kunststof. Dit voorkomt nestvorming en het ophopen van droge bladeren in deze ruimte waardoor de waterafvoer over het onderdak belemmerd zou worden.

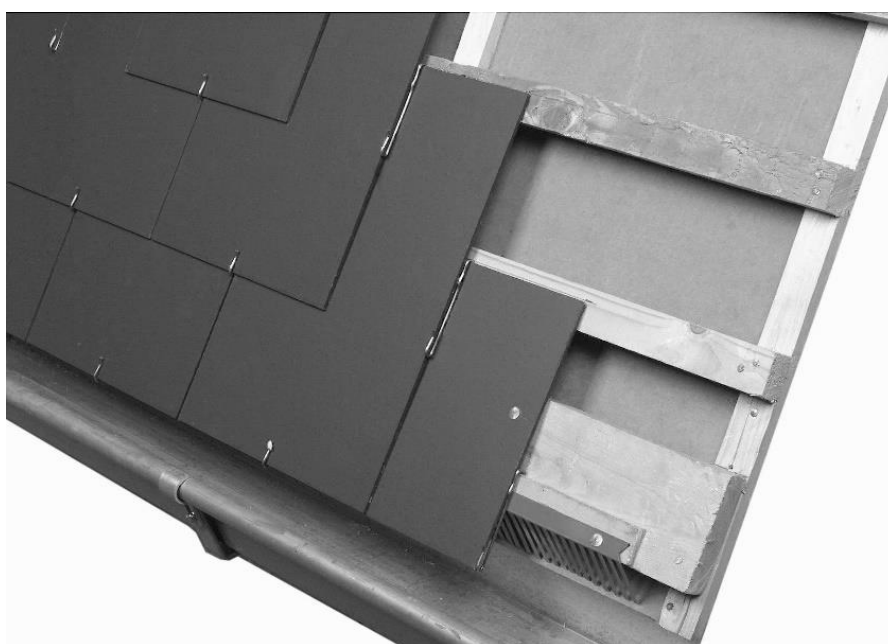


Foto 2: Dakvoet

Hoekkeper

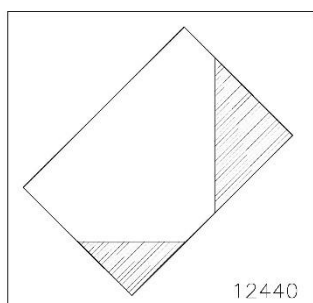


Fig. 12: Voorbeeld van een versneden lei

Hoekkepers kunnen net als de nokken afgewerkt worden met halfronde nokken, gemodelleerde nokken of nokken met inwendige mof in vezelcement of met een Strackort-afwerking. Indien de helling van de beide dakvlakken langsheen de hoekkeper gelijk is, kan men de afwerking van de hoekkeper uitvoeren met:

- versneden schuine leien (Fig. 12)
- hoekkeper zonder roeflat of ruitser (Fig. 13)

TOEPASSINGSRICHTLIJNEN

Cedral leien - Specifieke gegevens volgens plaatsingsmethode dubbele dekking of maasdekking

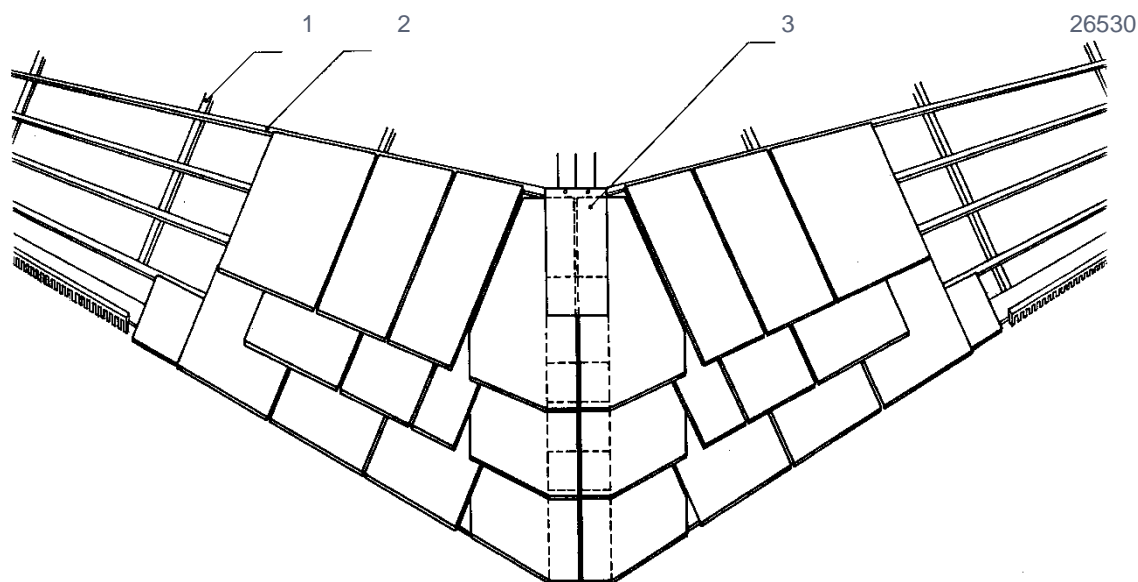


Fig. 13: Afwerking hoekkeper met versneden schuine lei
 1. Tengellat of tengel – 2. Panlat – 3. Loden slab



Foto 3: Hoekkeper met versneden schuine leien



Foto 4: Hoekkeper zonder roeflat of ruit

TOEPASSINGSRICHTLIJNEN

Cedral leien - Specifieke gegevens volgens plaatsingsmethode dubbele dekking of maasdekking

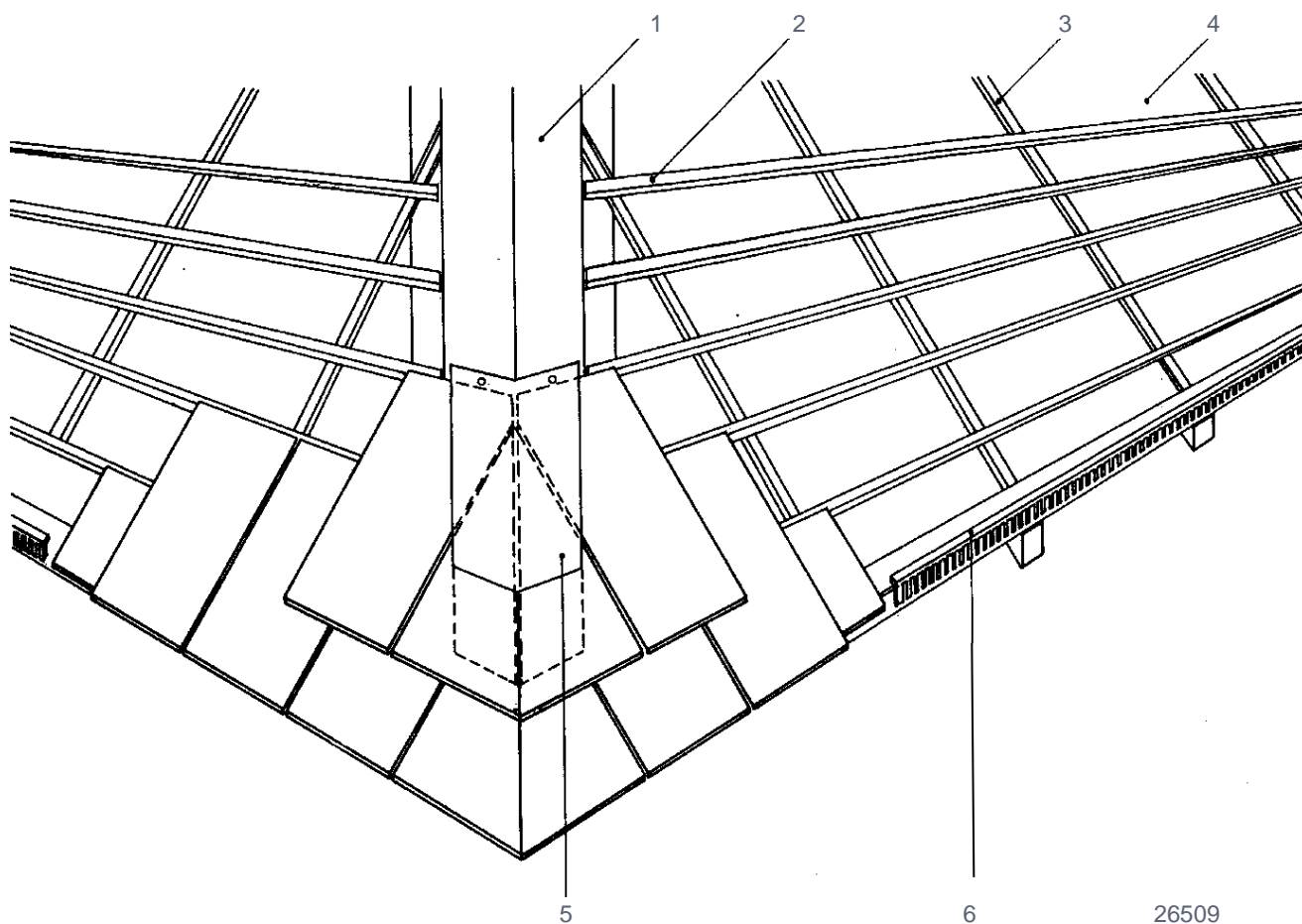


Fig.14: Hoekkeper zonder roeflat

1. *Bebording*
2. *Panlat*
3. *Tengellat of tengel*
4. *MENUISERITE Extra-onderdak*
5. *Loden slab*
6. *Vogelkam*

26509

TOEPASSINGSRICHTLIJNEN

Cedral leien - Specifieke gegevens volgens plaatsingsmethode dubbele dekking of maasdekking

Ki(e)lgoot

De ki(e)lgoot kan in open of gesloten vorm worden uitgewerkt.

- De open ki(e)lgoot (Fig. 15 en 16 en Foto 5).

Langsheen de ki(e)llijn wordt een zinken binnengoot aangebracht onder de MENUISERITE Extra-onderdakplaten van beide dakhellingen. Langs beide zijden van de ki(e)llijn worden bovenop de tengellatten of tengels bebordingsplanken aangebracht.

Hierop wordt dan een goot geplaatst in metaal of kunststof. De leien worden evenwijdig met de ki(e)llijn versneden maar overlappen de randen van de goot minstens 80 mm.

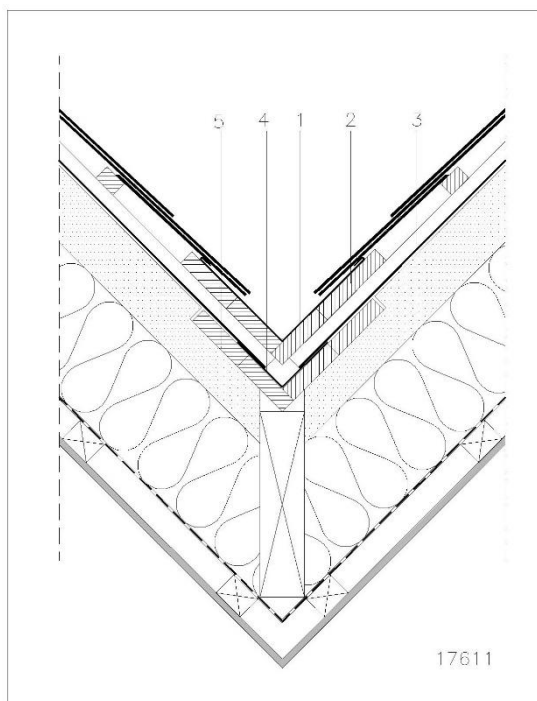


Fig. 15: Open ki(e)lgoot
 1. Goot
 2. Bebording
 3. MENUISERITE Extra-onderdak
 4. Binnengoot-
 5. Bebording

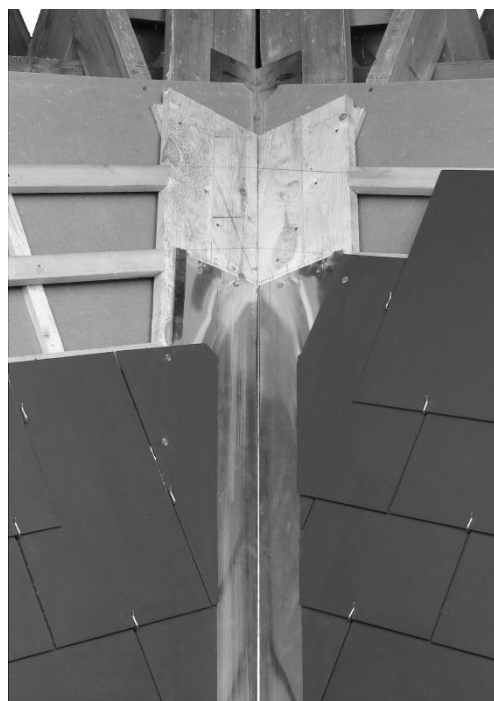


Foto 5: Open ki(e)lgoot

TOEPASSINGSRICHTLIJNEN

Cedral leien - Specifieke gegevens volgens plaatsingsmethode dubbele dekking of maasdekking

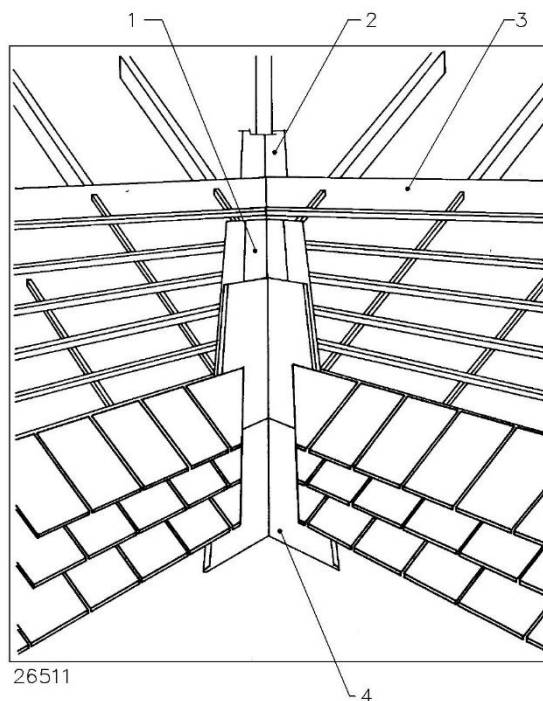


Fig. 16: Open ki(e)lgoot

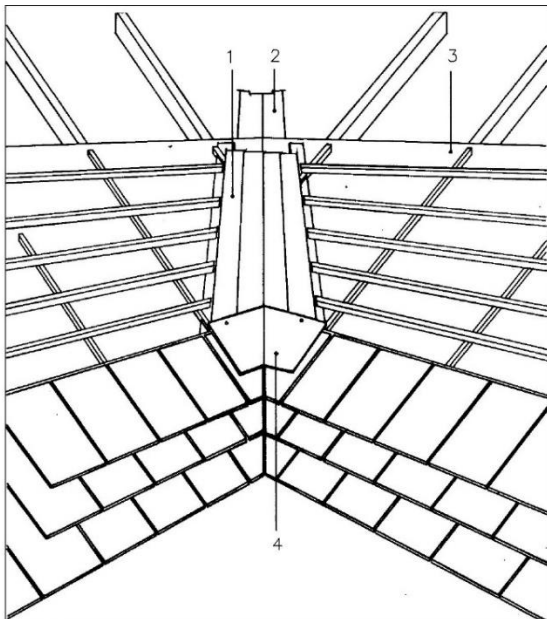
1. Bebording
2. Binnengoot
3. MENUISERITE Extra-onderdak
4. Goot

TOEPASSINGSRICHTLIJNEN

Cedral leien - Specifieke gegevens volgens plaatsingsmethode dubbele dekking of maasdekking

• De gesloten ki(e)lgoot (Fig. 17)

In de as van de ki(e)lgoot wordt onder de MENUISERITE Extra-platen, ter afdichting een zinken band in V-vorm geplaatst. Langs beide zijden van de ki(e)llijn worden twee bebordingsplanken met dezelfde dikte als de panlatten geplaatst op de tengellaten of tengels. Aan de ki(e)lgoot worden volle leien schuin versneden volgens de ki(e)llijn. De waterdichte afwerking wordt verzekerd door tussengewerkte loden slabben (zie Foto 6, dikte lood min. 1 mm) rekening houdend met de te respecteren overlappen.



26525

Fig. 17: Gesloten ki(e)lgoot
 1. Bebording
 2. Binnengoot
 3. MENUISERITE Extra-onderdak
 4. Loden slab

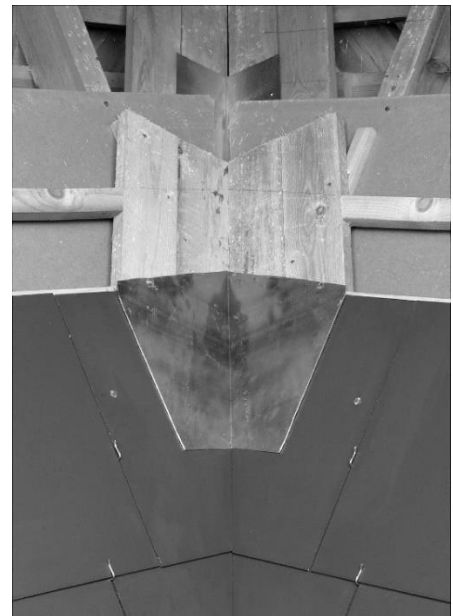


Foto 6: Gesloten ki(e)lgoot

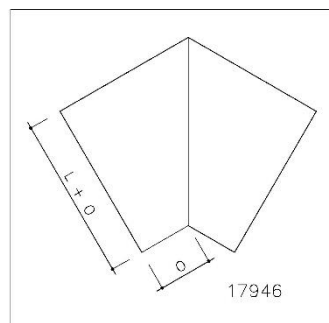


Fig. 18: Loden slab
 L = latafstand
 O = overlap

TOEPASSINGSRICHTLIJNEN

Cedral leien - Specifieke gegevens volgens plaatsingsmethode dubbele dekking of maasdekking

Schouw of schoorsteen

Het eventuele water dat over het onderdak loopt, wordt door een metalen afleidingsplaat, geplooid in V-vorm, zijdelings van de dakdoorvoer afgeleid. Ze wordt boven de dakdoorgang ter plaatse van de overlapping van de MENUISERITE Extra-platen ingeschoven. Eerst wordt de leibedekking doorgetrokken tot onderaan de schouw of schoorsteen. De onderaansluiting met de schouw of schoorsteen wordt gerealiseerd met een metalen slab die de leien overdekt met dezelfde verticale overlap als die van leien. Aan de zijranden worden metalen slabben tussen de leien geweven. De leien overdekken zijdelings deze slabben minstens 1 overlap. Tegen de opgaande muur moet de slab 10 cm verticaal gemeten zijn. Ook bovenaan wordt een metalen profiel geplaatst dat door de leien overdekt wordt. Nadien worden aan alle zijden van de schouw of schoorsteen de metalen delen overdekt met een slab die ingewerkt wordt in de voegen van het metselwerk.



Foto 7



Foto 8



Foto 9

Zijrandafwerking

Ter hoogte van de zijrand worden steeds volledige of halve leien geplaatst. De passtukken worden verderop in de rij tussengewerkt. Alle leien of leidelen langs de zijrand moeten in elk geval bevestigd worden met twee nagels en, indien mogelijk, met een haak.

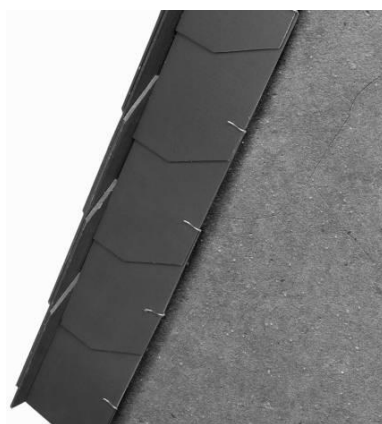


Foto 10: Zijrandafwerking

TOEPASSINGSRICHTLIJNEN

Cedral leien - Specifieke gegevens volgens plaatsingsmethode dubbele dekking of maasdekking

Een aantal mogelijke afwerkingen van de zijranden zijn:

- Zijranden met loden slab (Fig. 19)
- Zijrand met metalen dakrand (Fig. 20)
- Zijrandafwerking met gevelleien (Fig. 21)

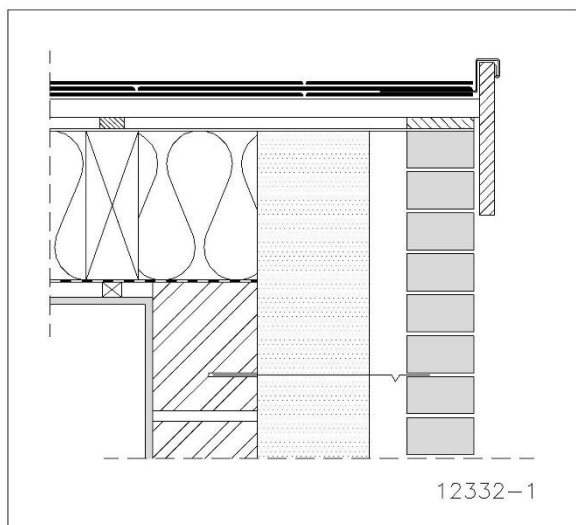


Fig. 19: Dakrandafwerking met loden slab

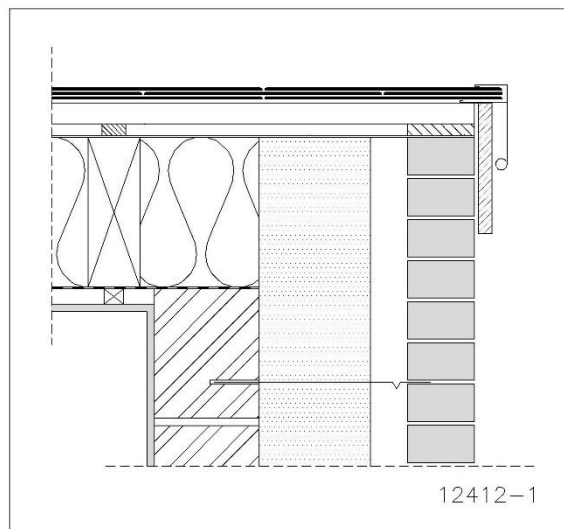


Fig. 20: Dakrandafwerking met zink

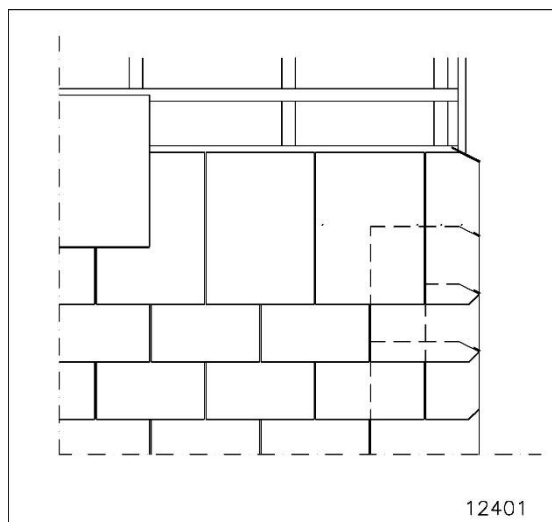


Fig. 21: Dakrandafwerking met leien

TOEPASSINGSRICHTLIJNEN

Cedral leien - Specifieke gegevens volgens plaatsingsmethode dubbele dekking of maasdekking

Dakvenster (Fig. 22)

Dakvensters worden met de nodige toebehoren toegeleverd. De aansluiting van de onderregel van het raam met de leien wordt gerealiseerd met een metalen slab. Vervolgens worden de zijdelingse leien of leidelen geplaatst, waarbij tussen elke boordlei een metalen slab wordt ingewerkt. Aansluitend wordt de bovenregel van het raam met een bijgeleverde metalen slab afgewerkt. Het eventuele water dat over het onderdak loopt, wordt door een metalen afleidingsplaat, geplooid in V-vorm, zijdelings van de dakdoorvoer afgeleid. Ze wordt boven de dakdoorgang ter plaatse van de overlapping van de MENUISERITE Extra-platen ingeschoven.



Foto 11: Dakvenster

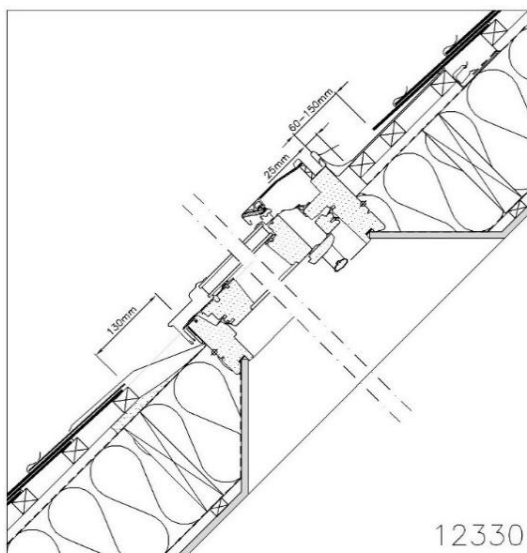


Fig. 22: Inbouw dakvenster in plaatsing dubbele dekking of Maasdekking

TOEPASSINGSRICHTLIJNEN

Cedral leien - Specifieke gegevens volgens plaatsingsmethode dubbele dekking of maasdekking

Muuraansluiting

Muuraansluitingen worden op dezelfde wijze uitgevoerd als de zijaansluiting aan schouwen of schoorstenen.



Foto 12: Muuraansluiting

Knik in het dakvlak

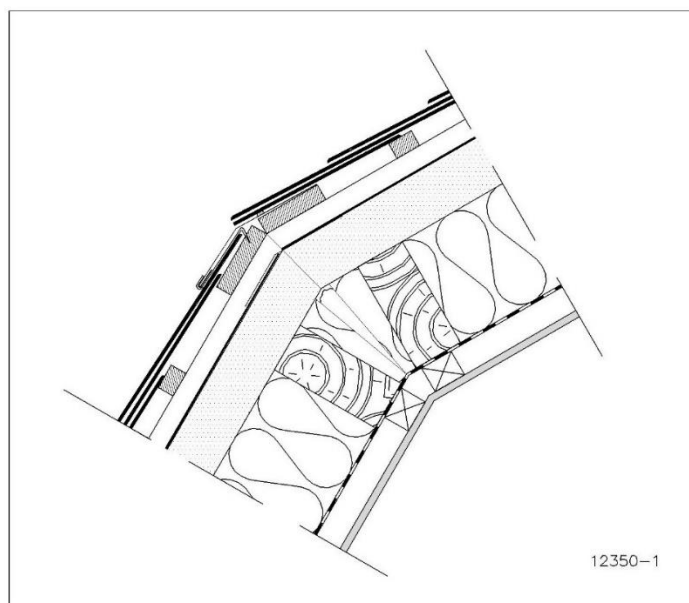


Fig. 23: Knik in het dakvlak

TOEPASSINGSRICHTLIJNEN

Cedral leien - Specifieke gegevens volgens plaatsingsmethode dubbele dekking of maasdekking

Hulpstukken voor luchtdoorvoer

Dit hulpstuk is vervaardigd uit donkergrijze kunststof en wordt gebruikt voor de aan- en/of afvoer van lucht doorheen het dakschild. Het formaat is 60/30 cm. De toepassing ervan ligt voornamelijk in de verluchting of ventilatie van badkamers, keukens, ... Dit model is niet geschikt voor de afvoer van hete lucht of verbrandingsgassen. Het hulpstuk kan vlot in alle rechthoekige leiformaten ingewerkt worden. De universele verluchtungslei is exclusief ontworpen om toe te passen op het dak en met een overlap van maximum 110 mm.

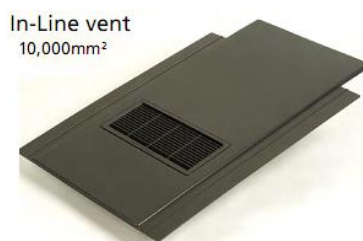


Foto 13: Universele verluchtungslei type "In-Line vent"

Hoekafwerking

Om voor een esthetisch mooi resultaat te zorgen voor de afwerking van binnen- en buitenhoeken, van gevels bekleed met leien, hebben wij hoekprofielen ontwikkeld. Dit is een gebruiksvriendelijke oplossing voor de afwerking van hoeken in combinatie met onze.

Er bestaan 2 versies:

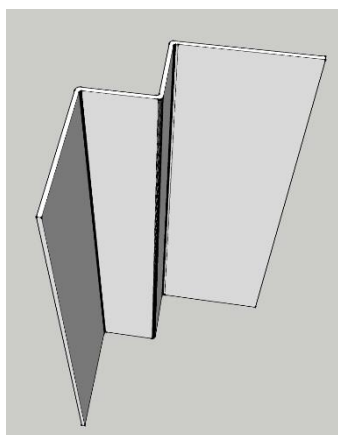


Fig. 24: Binnenhoekprofiel

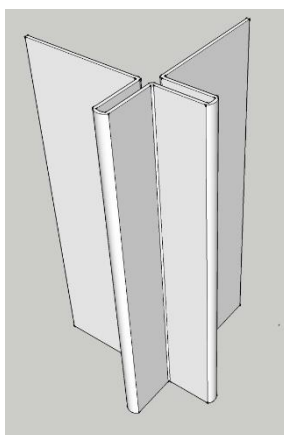


Fig. 25: Buitenhoekprofiel

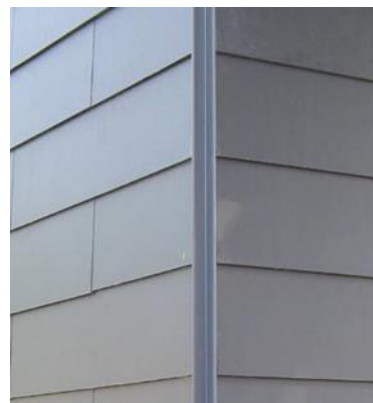


Foto 14: Voorbeeld van een afwerking van een buitenhoek

TOEPASSINGSRICHTLIJNEN

Cedral leien - Specifieke gegevens volgens plaatsingsmethode dubbele dekking of maasdekking

3 Meer informatie

Meer technische informatie kan worden teruggevonden in de CEDRALdocumentatie, in de CEDRAL documentatie “Algemene gegevens geldig voor alle plaatsingsmethoden”, in de CEDRAL bestekomschrijvingen, in de CEDRAL garantie, in het CEDRAL tarief, op de CEDRAL website.

Disclaimer

De inhoud van dit document dient altijd vervolledigd te worden met informatie uit onze productinformatiebladen, (specifieke) toepassingsrichtlijnen, bestekomschrijvingen en garantiedocumenten. De meest recente versie van alle technische documenten is terug te vinden op de websites: cedral.world/nl-be, cedral.world/nl-nl, of kan men opvragen via de verkoopafdeling. Deze informatie is enkel geldig voor toepassingen op het grondgebied van België, Nederland en het Groothertogdom Luxemburg. Onze materialen dienen steeds verwerkt te worden in overeenstemming met nationale bouwvoorschriften. De informatie in dit document is correct op het tijdstip van publicatie. Wij behouden het recht om zonder voorafgaande kennisgeving de hierin vervatte informatie te verbeteren of te wijzigen. De informatie in dit document is auteursrechtelijk beschermd[®]. Alle afbeeldingen in dit document zijn louter ter illustratie en mogen niet als constructietekeningen worden beschouwd. Deze informatie wordt te goeder trouw verschaft en we zijn niet verantwoordelijk voor verlies of schade ten gevolge van het gebruik ervan.

TPR_Cedral leien_deel specifiek_dubbele dekking_maasdekking_NL - Publicatiedatum: 10/09/2021 - 21/21

Eternit nv, Kuiermansstraat 1, 1880 Kapelle-op-den-Bos, Belgium - BTW BE 0 466 059 066

TOEPASSINGSRICHTLIJNEN

Cedral leien - Specifieke gegevens volgens plaatsingsmethode halfsteensverband

Deze specifieke richtlijn dient te worden aangevuld met de algemene toepassingsrichtlijnen geldig voor alle plaatsingsmethoden.

1 Specifieke productgegevens voor de plaatsingsmethode halfsteensverband

Deze plaatsingsmethode is mogelijk met volgende leitypes en leiformaten - steeds vierhoekige formaten zonder voorgeponste gaten:

- CEDRAL ALTERNA: 40/27 – 45/32 – 60/32, zonder afgesneden hoeken
- CEDRAL BORONDA: 40/27 – 60/32, zonder afgesneden hoeken
- CEDRAL NEW STONIT: 40/24 – 45/30 – 60/30



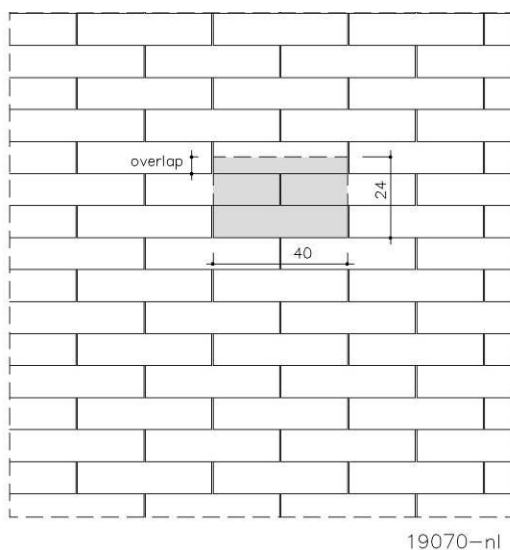
TOEPASSINGSRICHTLIJNEN

Cedral leien - Specifieke gegevens volgens plaatsingsmethode halfsteensverband

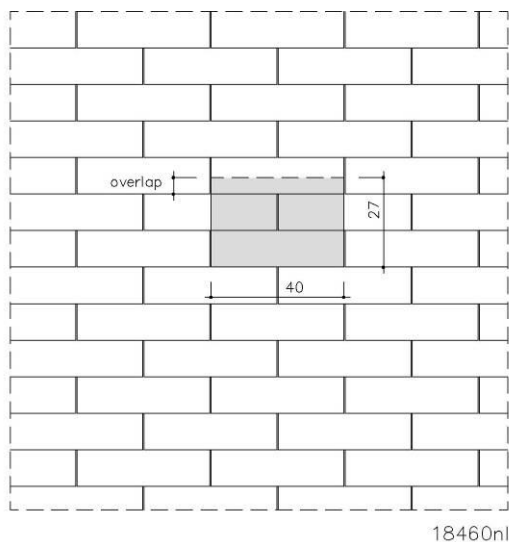
2 Specifieke plaatsingsgegevens halfsteensverband

PLAATSINGGEGEVENS

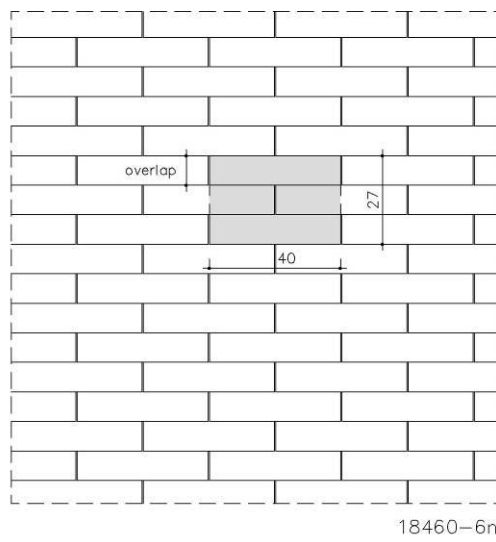
Opmerking: De hierna opgenomen afbeeldingen zijn geldig voor de diverse types leien in zover ze hiervoor vermeld zijn.



19070-nl
 Fig. 1: Formaat 40/24 – overlap 50 mm



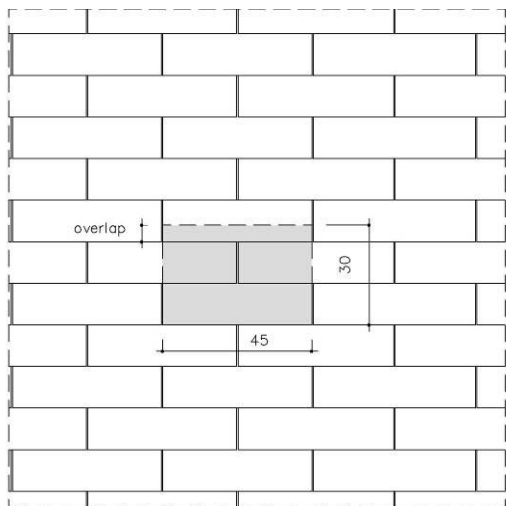
18460nl
 Fig. 2: Formaat 40/27 – overlap 50 mm



18460-6nl
 Fig. 3: Formaat 40/27 – overlap 90 mm

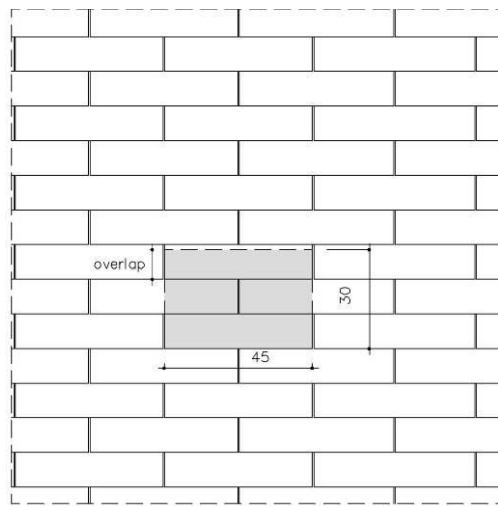
TOEPASSINGSRICHTLIJNEN

Cedral leien - Specifieke gegevens volgens plaatsingsmethode halfsteensverband



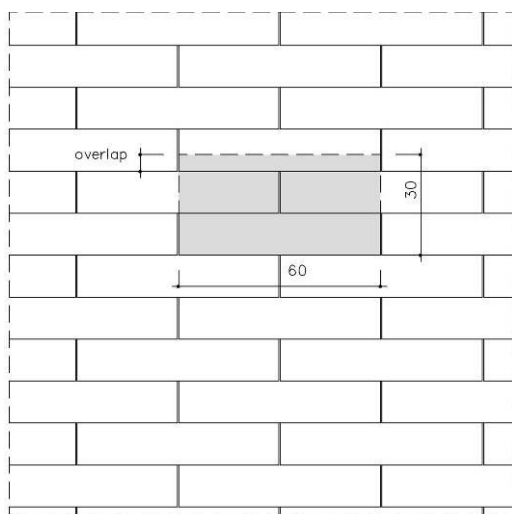
19071-nl

Fig. 4: Formaat 45/30 – overlap 50mm



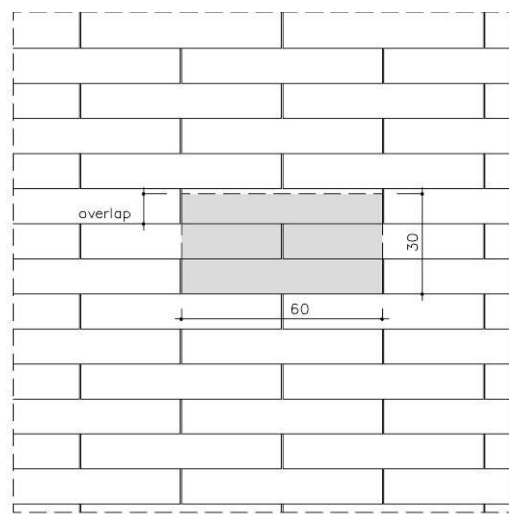
19072-nl

Fig. 5: Formaat 45/30 – overlap 90mm



19074-nl

Fig. 6: Formaat 60/30 – overlap 50mm



19073-nl

Fig. 7: Formaat 60/30 – overlap 90mm

TOEPASSINGSRICHTLIJNEN

Cedral leien - Specifieke gegevens volgens plaatsingsmethode halfsteensverband

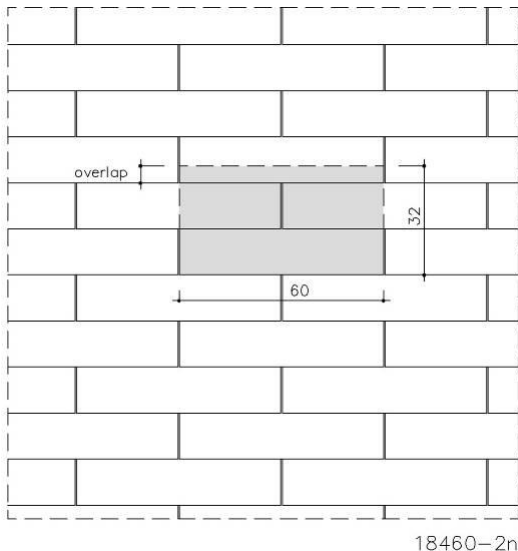


Fig.8: Formaat 60/32 – overlap 50 mm

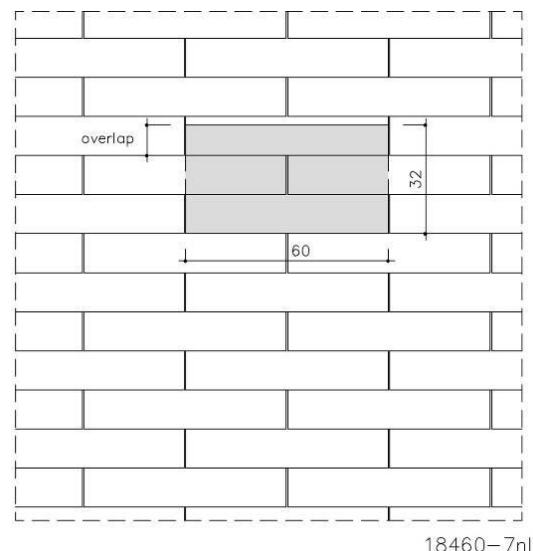


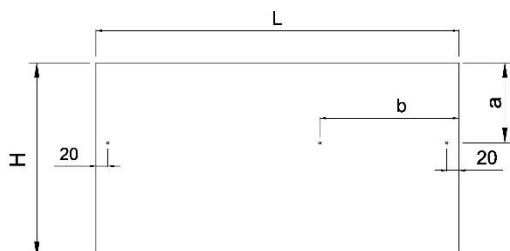
Fig. 9: Formaat 60/32 – overlap 90mm

Deze methode is geschikt voor de plaatsing van de hiervoor vermelde formaten van vierhoekige leien op gevels en daken. De leien worden op een verduurzaamde dubbele houten draagstructuur (tengellatten of tengels en panlatten) bevestigd bij middel van nagels. De maximale overspanningsafstand van de panlatten dient gerespecteerd te worden. De bevestiging van de leien is afhankelijk van het formaat:

- De leien van het formaat 40x24, 40x27, 45x30 en 45x32 worden bevestigd met twee nagels.
- Bij leien van het formaat 60x30 en 60x32 wordt een derde nagel voorzien op dezelfde horizontale lijn van de 2 andere nagels en op minimum 70 mm uit het midden van de lei (zie Fig. 10). Voor de lei 60/32 en de lei 60/30 bestaat er een lei met voorgeponste gaten **enkel geschikt voor geveltoepassingen**.

De positie van de nagelgaten formaat 60x30 / 60x32

- afstand a: verticale positie = aan de latafstand (zie tabellen 2 tot 6) verminderd met 3 mm. De afstand wordt gemeten vanaf de bovenkant van de lei.
- afstand b (enkel voor de formaten 60x30 en 60x32): horizontale positie van het middelste nagelgat = halve breedte van de lei verminderd met 70 mm



Voorbeeld formaat 60x32:

- afstand a: latafstand 135 mm: afstand a = 135 – 3 = 132 mm
- afstand b: afstand b = 300 – 70 = 230 mm

Voorbeeld formaat 60x30:

- afstand a: latafstand 125 mm: afstand a = 125 – 3 = 122 mm
- afstand b: afstand b = 300 – 70 = 230 mm

Het is verplicht om bij elke helling eerst een stijf en dampdoorlatend Menuiserite Extra-onderdak of een soepel en dampdoorlatend CEDRAL onderdakfolie te voorzien om elk risico van infiltratie van regen of poedersneeuw te voorkomen.

TOEPASSINGSRICHTLIJNEN

Cedral leien - Specifieke gegevens volgens plaatsingsmethode halfsteensverband

Men noemt het een “dubbel dekkingssysteem” omdat er zich op gelijk welke doorsnede van de bekleding minstens twee leidiktes boven elkaar bevinden. Ter hoogte van de overlap vindt men zelfs drie leidiktes boven elkaar. Deze dekkingwijze is onafhankelijk van de overheersende windrichting.

UITVOERINGSRICHTLIJNEN

Volgende overlappen in functie van de helling en de klimatologische blootstelling moeten gerespecteerd worden.

Tabel 1

Helling	Verticale overlap
$a \geq 70^\circ$	50 mm
$a > 30^\circ$ - gewone blootstelling**	90 mm

(*) Het minimale formaat van de lei is een veelvoud van de overlap:

- hoogte lei – 3 x overlap
- breedte lei – 2 x overlap

(**) Gewone blootstelling is alles wat geen ongunstige blootstelling is

Aanvullende verwijzingen van de norm NBN B 44-001:

Ongunstige blootstelling : aan zee, heuveltop, open veld, dakschild met horizontale projectie van meer dan 5 m.

Tabel 2: CEDRAL Alterna (vierhoekig formaat)

formaat (cm)	overlap (mm)	aantal (st/m ²)	latafstand (mm)	gewicht (kg/m ²)	latten (m/m ²)
40 x 27	50	22,50	110	20,70	9,09
	90	27,50	90	25,30	11,11
45 x 32	50	16,32	135	20,07	7,41
	90	19,15	115	23,56	8,70
60 x 32	50	12,26	135	19,99	7,41
	90	14,40	115	23,47	8,70

Tabel 3: CEDRAL Boronda (vierhoekig formaat)

formaat (cm)	overlap (mm)	aantal (st/m ²)	latafstand (mm)	gewicht (kg/m ²)	latten (m/m ²)
40 x 27	50	22,98	108,5	21,15	9,22
	90	28,18	88,5	25,92	11,30
60 x 32	50	12,46	133,5	20,32	7,49
	90	14,66	113,5	23,90	8,81

Tabel 4: CEDRAL New Stonit

formaat (cm)	overlap (mm)	aantal (st/m ²)	latafstand (mm)	gewicht (kg/m ²)	latten (m/m ²)
40 x 24	50	26,06	95	22,41	10,53
	90	-	-	-	-
45 x 30	50	17,62	125	19,91	8,00
	90	20,98	105	23,70	9,52
60 x 30	50	13,24	125	21,46	8,00
	90	15,77	105	25,545	9,52

TOEPASSINGSRICHTLIJNEN

Cedral leien - Specifieke gegevens volgens plaatsingsmethode halfsteensverband

MONTAGEVOORSCHRIFTEN

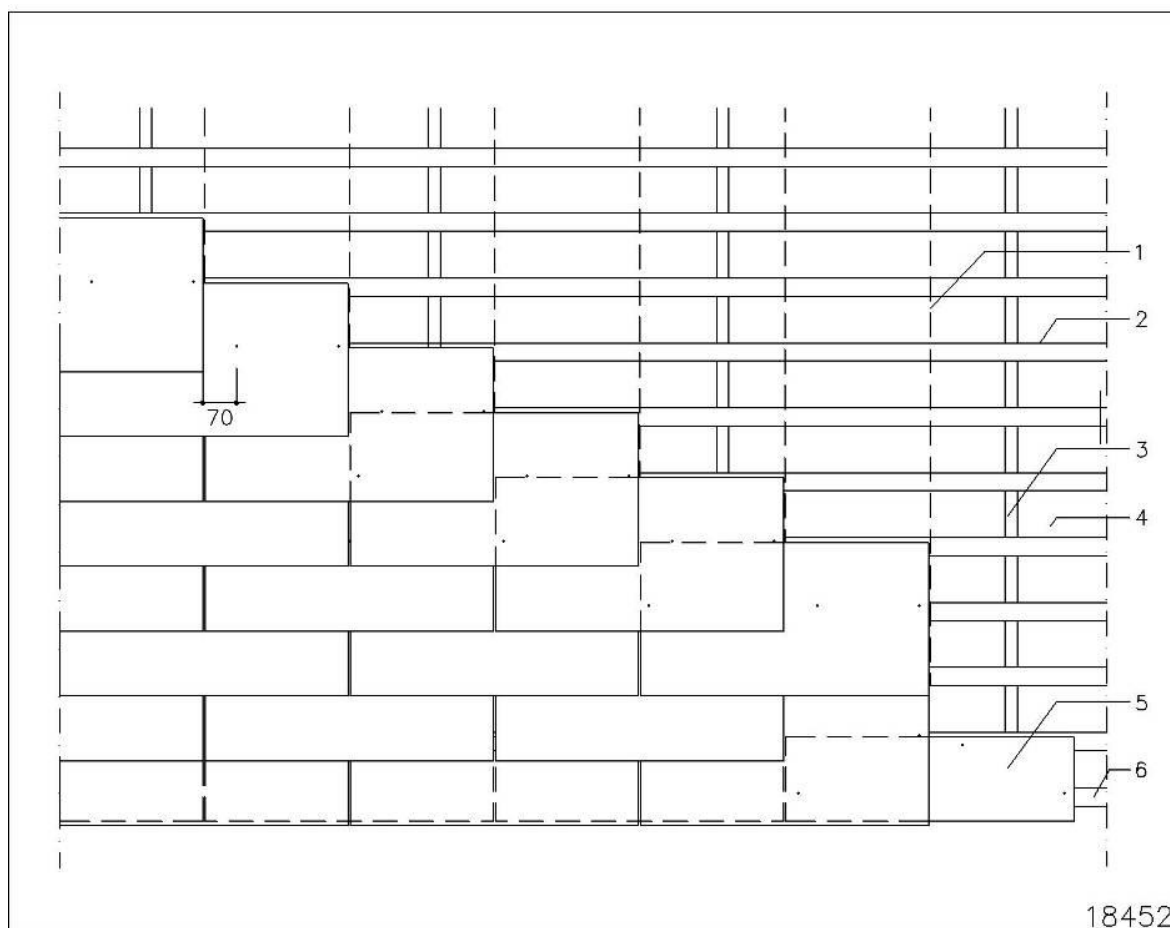


Fig. 10: Plaatsing van de leien met een derde nagel

1. Smetlijnen 2. Panlatten 3. Tengellatten of tengels 4. Menuiserie Extra-onderdak 5. Voetlei 6. Bebordingsplanken

TOEPASSINGSRICHTLIJNEN

Cedral leien - Specifieke gegevens volgens plaatsingsmethode halfsteensverband

Ter hoogte van de onderkant brengt men een voetplank aan. Deze moet 4 mm dikker zijn dan de panlatten om de ontbrekende leidikte te vervangen. De maximaal toegelaten oversteek van de onderste leien over de rand van de eerste panlat is gelijk aan 50 mm.

De afstand A tussen de onderrand van de bebordingsplank en de bovenrand van de volgende panlat wordt berekend met de formule:

$$A = L + R - 40 \text{ mm}$$

Waarbij:

L = latafstand of zichtvlak

R = de overlap

40 = 50 – 10 (mm) waarbij

50 = oversteek onderaan voorbij de boordplan

10 = afstand tussen de bovenrand van de lei en de bovenrand van de panlat)

Voorbeeld – toepassing in dak:

Lei 40/27 – hoogte 27 cm of 270 mm

Overlap R : 90 mm (bv. Helling 35°)

Zichtvlak L: 90 mm of $(270-90)/2$

$A = L + R - 40$

$A = 90 + 90 - 40 = 140 \text{ mm}$

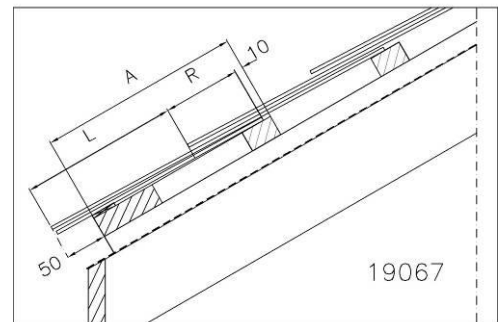


Fig. 11 : Berekening van de afstand
 $A = L + R - 40 \text{ mm}$

Nadien brengt men op het gevelvlak of op het dakvlak horizontale smetlijnen aan met een onderlinge afstand gelijk aan de latafstand zoals aangegeven in hogervermelde tabellen. De panlatten worden horizontaal over het ganse oppervlak op deze smetlijnen aangebracht. Alle oneffenheden dienen vooraf verwijderd met het oog op een spanningsvrije en degelijke bevestiging van de panlatten. Na het plaatsen van de panlatten worden loodrecht daarop verticale smetlijnen aangebracht met een onderlinge afstand gelijk aan een halve leibreedte + 2 mm.

De eerste rij leien zijn voetleien waarvan de hoogte bij een horizontale dakvoet gelijk is aan de latafstand + de overlap. Deze leidelen worden met drie nagels in de bebordingsplank bevestigd. Deze laatste plaatst men zodanig dat de onderrand samenvalt met de onderrand van de voetleien. De bovenrand van deze tweede rij rust op de volgende panlat. De assen van de voegen tussen de leien van de tweede rij verspringen een halve leibreedte + 2 mm t.o.v. die van de eerste rij. Alle volgende rijen worden op dezelfde wijze als de tweede rij geplaatst.

TOEPASSINGSRICHTLIJNEN

Cedral leien - Specifieke gegevens volgens plaatsingsmethode halfsteensverband

Verwerking

Voor de bevestiging van de leien wordt gebruik gemaakt van ofwel geribbelde koperen nagels met platte kop ofwel geribbelde roestvrij stalen nagels. Zij kunnen aangebracht worden met:

- een leidekkershamer



- een nagelpistool : enkel met geribbelde roestvrij stalen nagels type CNR



Nagelapparaat type Senco SCN455-R

De nagels kunnen automatisch worden aangebracht via een pneumatisch nagelapparaat. Het aanbrengen van de nagels dient heel nauwkeurig te worden uitgevoerd. De pneumatische nagelmachine wordt geregeld met een constante inslag. De kop van de nagel mag niet in de lei worden gedreven. Meer info over het nagelapparaat en de nagels is op te vragen bij Aerfast (<http://www.aerfast.be>).

TOEPASSINGSRICHTLIJNEN

Cedral leien - Specifieke gegevens volgens plaatsingsmethode halfsteensverband

PRINCIPEDETAILS

Voor bepaalde details die voor alle plaatsingsmethodes dezelfde zijn (zoals nokafwerking, plaatsing ladderhaken, ingewerkte of verholen goot), wordt verwezen naar het deel "Algemene technische gegevens geldig voor alle plaatsingsmethodes".

De hiernavolgende principedetails voor gevel geven diverse mogelijkheden van uitwerkingen die in functie van het specifiek project dienen aangepast te worden door de betrokken architect, uitvoerder, Ook andere uitvoeringen zijn mogelijk en kunnen voor advies steeds worden voorgelegd. Bij de plaatsing dient steeds nagezien te worden of eventueel afgebeelde profielen bij Cedral verkrijgbaar zijn of door de plaatser dienen vervaardigd te worden. Bijgaande schetsen zijn principedetails.

Geveldoorsnedes

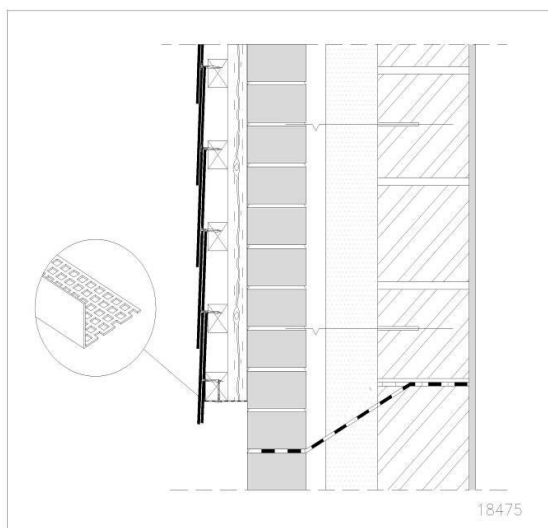


Fig. 12: Onderrand – klassieke opbouw– verticale doorsnede

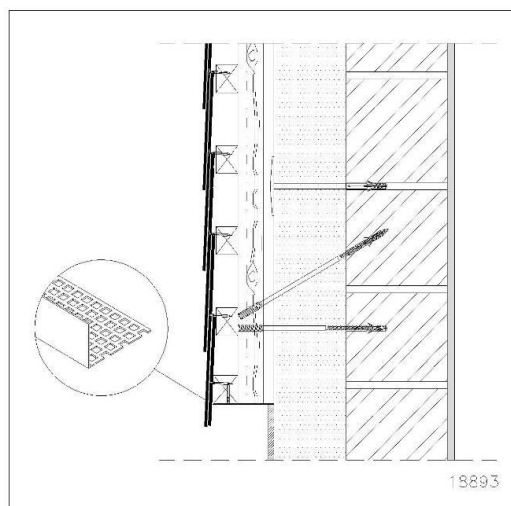


Fig. 13: Onderrand - voorzetgevel – verticale doorsnede

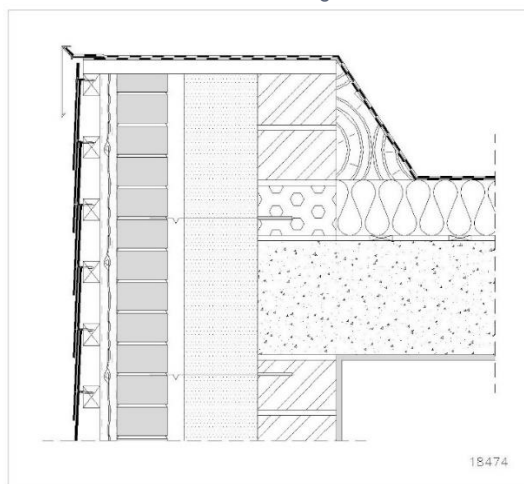


Fig. 14: Bovenrand – verticale doorsnede

TOEPASSINGSRICHTLIJNEN

Cedral leien - Specifieke gegevens volgens plaatsingsmethode halfsteensverband

Ramen

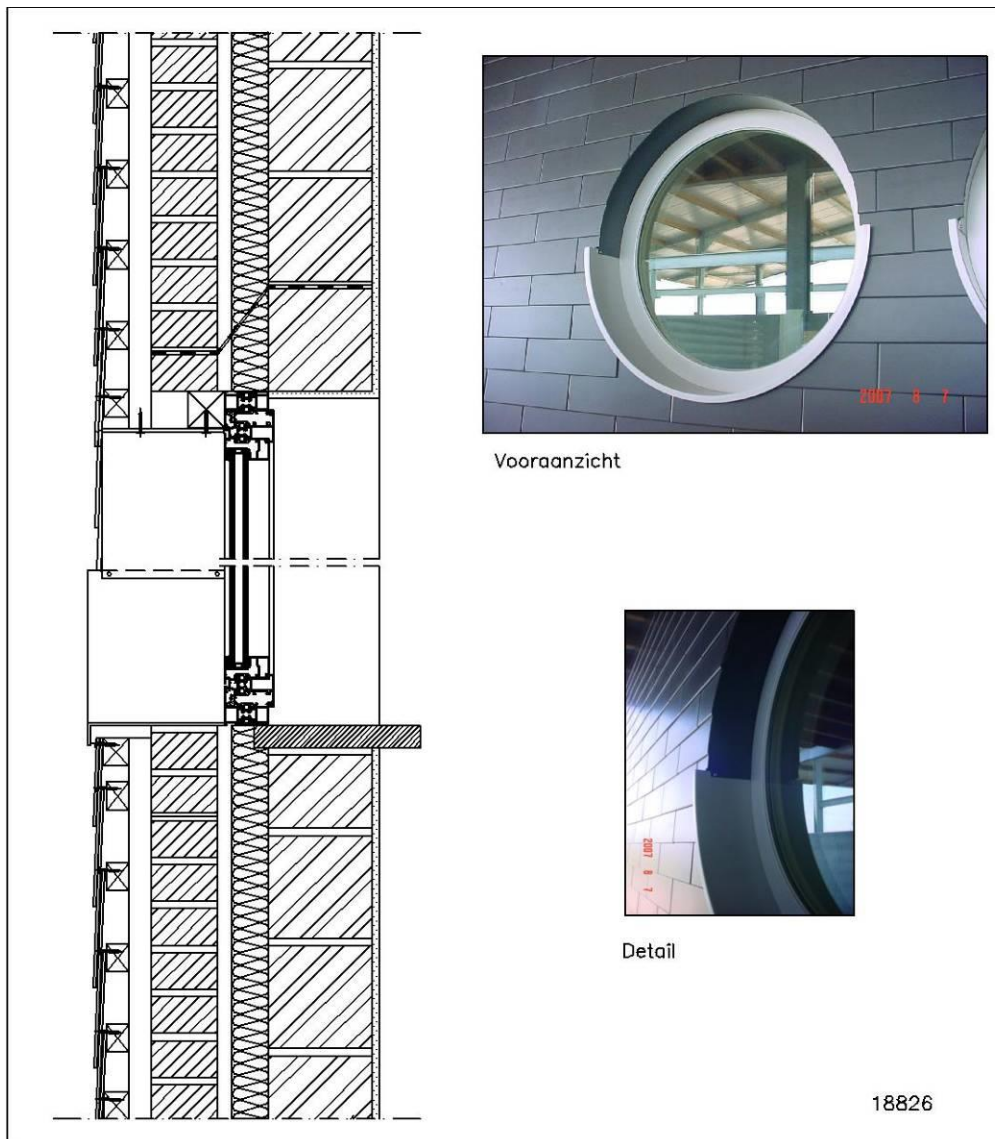


Fig. 15: Voorbeeld inspringend rond raam – verticale doorsnede (foto's halfsteensverband)

TOEPASSINGSRICHTLIJNEN

Cedral leien - Specifieke gegevens volgens plaatsingsmethode halfsteensverband

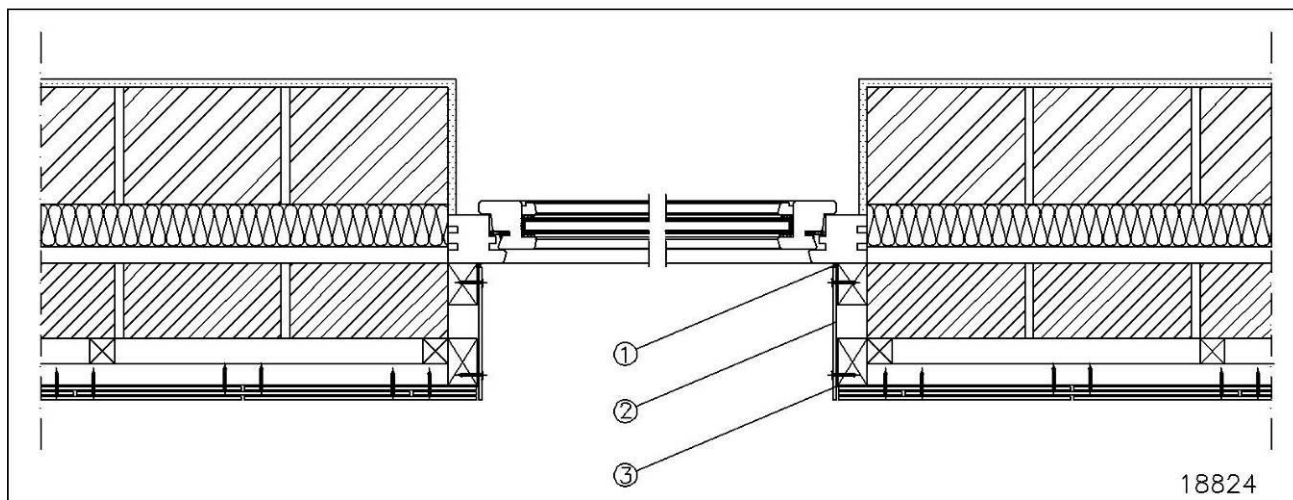


Fig. 16: Voorbeeld inspringend raam (met dagkant) – klassieke afwerking – horizontale doorsnede
 1. Elastische voegdichting – 2. Raamafwerking met vezelcement, hout, metaal. – 3. Waterdichting
 (afbeelding leien - klassieke dubbele dekking)

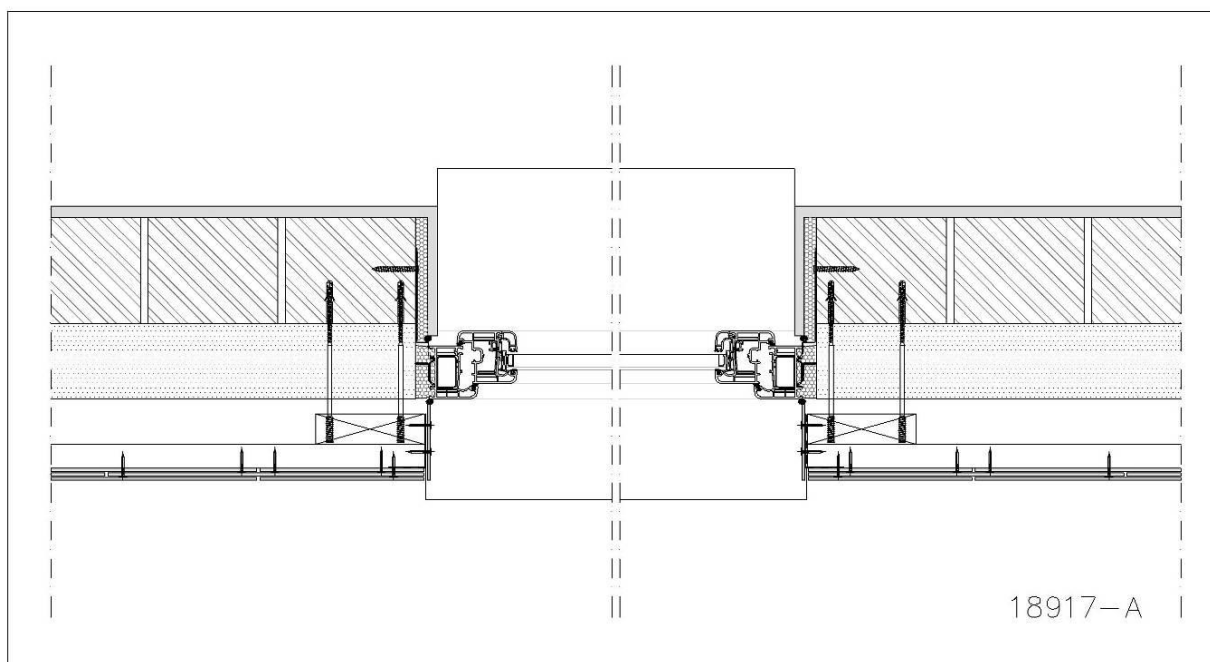


Fig. 17: Voorbeeld inspringend raam (met dagkant) – klassieke afwerking – horizontale doorsnede
 (afbeelding leien - klassieke dubbele dekking)

TOEPASSINGSRICHTLIJNEN

Cedral leien - Specifieke gegevens volgens plaatsingsmethode halfsteensverband

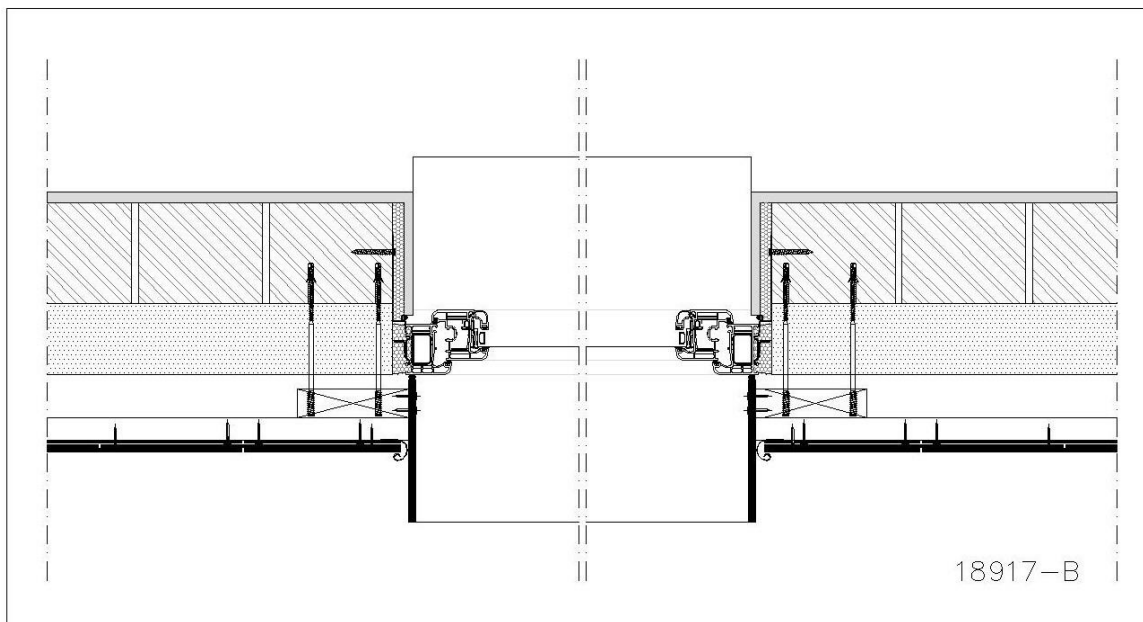


Fig. 18: Voorbeeld inspringend raam (met uitspringende dagkant) – horizontale doorsnede (afbeelding leien - klassieke dubbele dekking)

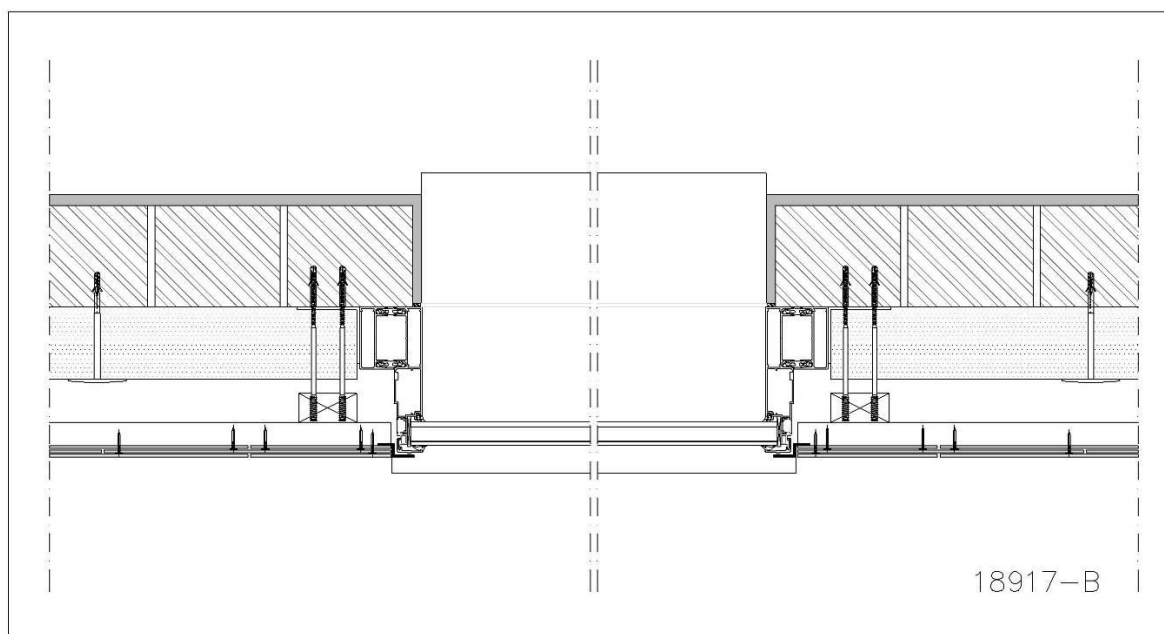


Fig. 19: Voorbeeld raam geplaatst in het gevelvlak – horizontale doorsnede (afbeelding leien - klassieke dubbele dekking)

TOEPASSINGSRICHTLIJNEN
**Cedral leien - Specifieke gegevens volgens
 plaatsingsmethode halfsteensverband**

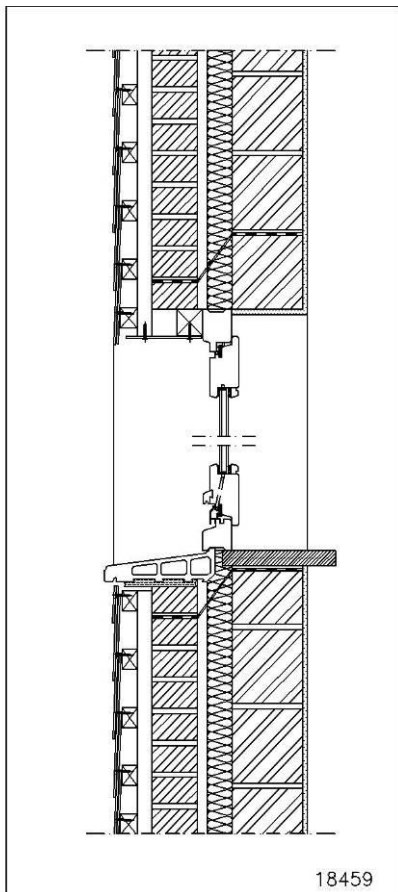


Fig. 20: Voorbeeld verticale doorsnede inspringend raam

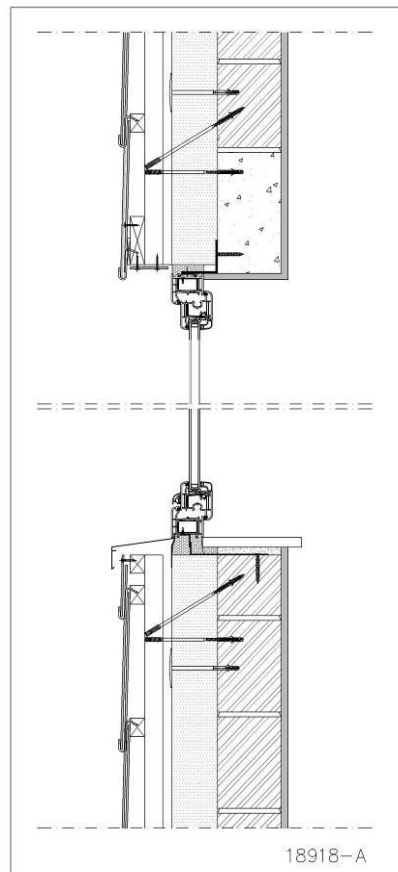


Fig. 21: Voorbeeld verticale doorsnede inspringend raam

TOEPASSINGSRICHTLIJNEN

Cedral leien - Specifieke gegevens volgens plaatsingsmethode halfsteensverband

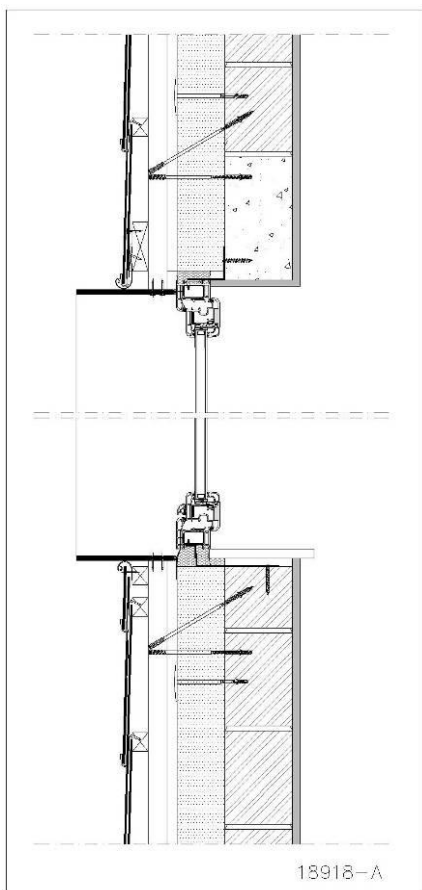


Fig. 22: Voorbeeld verticale doorsnede inspringend raam

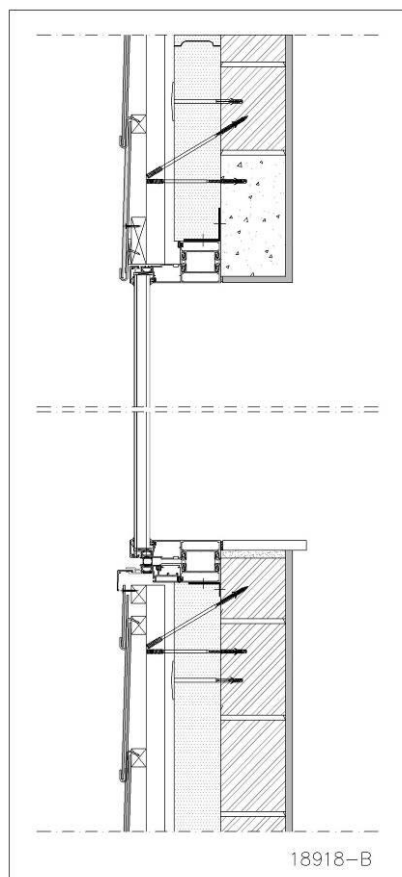


Fig. 23: Voorbeeld verticale doorsnede raam gelijk met gevelvlak

TOEPASSINGSRICHTLIJNEN

Cedral leien - Specifieke gegevens volgens plaatsingsmethode halfsteensverband

Hoekafwerking

Om voor een esthetisch mooi resultaat te zorgen voor de afwerking van binnen- en buitenhoeken, van gevels bekleed met leien, hebben wij hoekprofielen ontwikkeld. Dit is een gebruiksvriendelijke oplossing voor de afwerking van hoeken in combinatie met onze.

Er bestaan 2 versies:

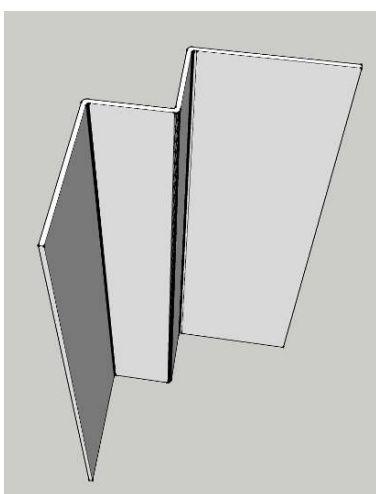


Fig. 24: Binnenhoekprofiel

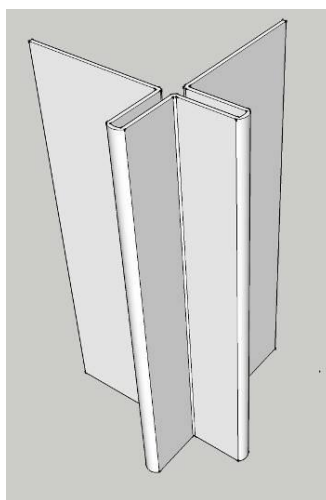


Fig. 25: Buitenhoekprofiel



Foto 1: Voorbeeld van een afwerking van een buitenhoek (voorbeeld met halfsteensverband)

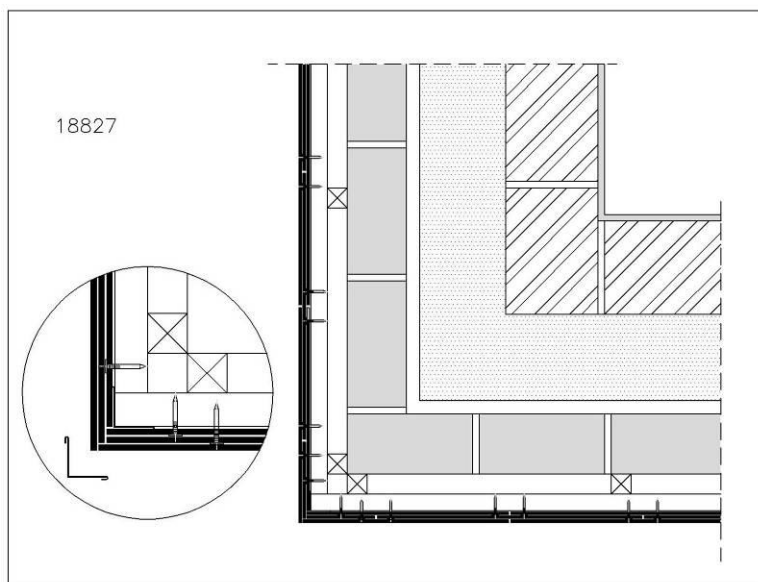


Fig. 26: Voorbeeld buitenhoek zonder zichtbaar profiel (afbeelding leien - klassieke dubbele dekking)

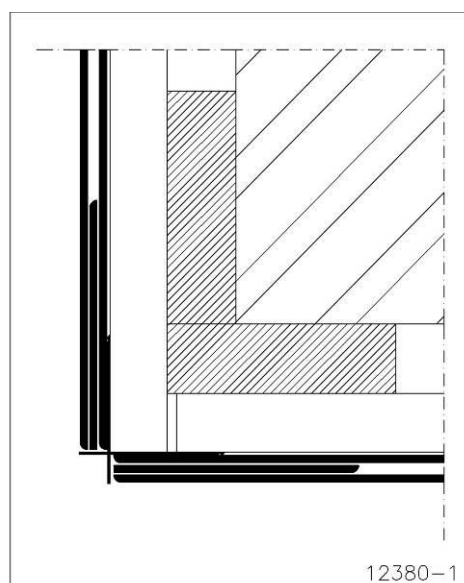


Fig. 27: Voorbeeld buitenhoek met zichtbaar profiel

TOEPASSINGSRICHTLIJNEN

Cedral leien - Specifieke gegevens volgens plaatsingsmethode halfsteensverband

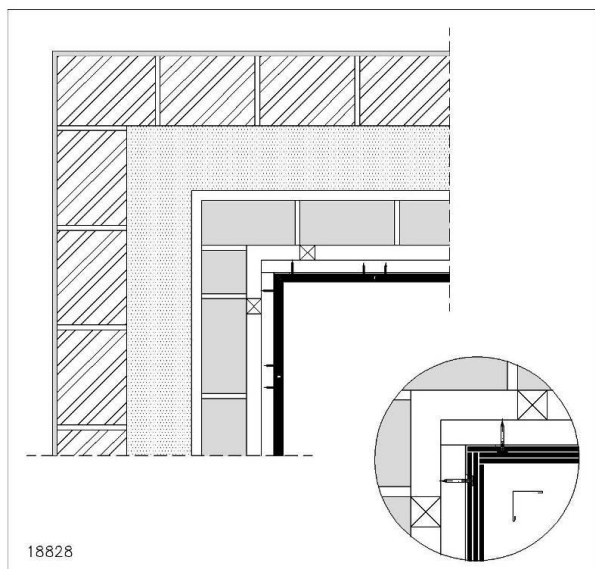


Fig. 28: Voorbeeld binnenhoek met leien (afbeelding leien - klassieke dubbele dekking)

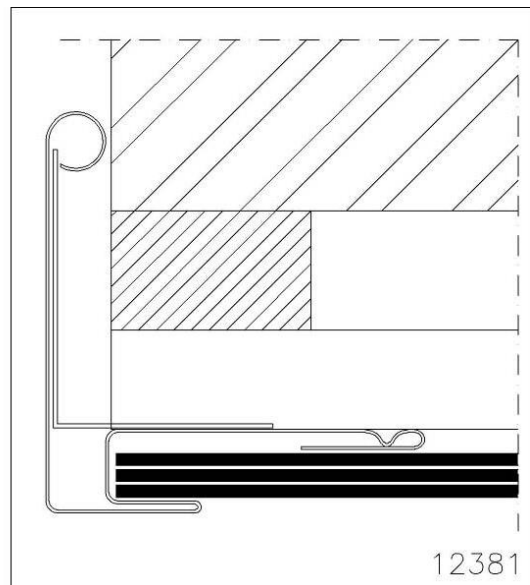


Fig. 29: Voorbeeld van een zijrandafwerking (afbeelding leien - klassieke dubbele dekking)

VOORBEELDEN VAN UITVOERINGEN

Opbouw van het systeem



Foto 2

TOEPASSINGSRICHTLIJNEN

Cedral leien - Specifieke gegevens volgens plaatsingsmethode halfsteensverband

Buitenhoekafwerking



Foto 3



Foto 4

Raamafwerking



Foto 5

TOEPASSINGSRICHTLIJNEN

Cedral leien - Specifieke gegevens volgens plaatsingsmethode halfsteensverband

3 Meer informatie

Meer technische informatie kan worden teruggevonden in de CEDRAL-documentatie, in de CEDRAL-documentatie “Algemene gegevens geldig voor alle plaatsingsmethoden”, in de CEDRAL bestekomschrijvingen, in de CEDRAL garantie, in het CEDRAL tarief, op de CEDRAL website.

Disclaimer

De inhoud van dit document dient altijd vervolledigd te worden met informatie uit onze productinformatiebladen, (specifieke) toepassingsrichtlijnen, bestekomschrijvingen en garantiedocumenten. De meest recente versie van alle technische documenten is terug te vinden op de websites: cedral.world/nl-be, cedral.world/nl-nl, of kan men opvragen via de verkoopafdeling. Deze informatie is enkel geldig voor toepassingen op het grondgebied van België, Nederland en het Groothertogdom Luxemburg. Onze materialen dienen steeds verwerkt te worden in overeenstemming met nationale bouwvoorschriften. De informatie in dit document is correct op het tijdstip van publicatie. Wij behouden het recht om zonder voorafgaande kennisgeving de hierin vervatte informatie te verbeteren of te wijzigen. De informatie in dit document is auteursrechtelijk beschermd®. Alle afbeeldingen in dit document zijn louter ter illustratie en mogen niet als constructietekeningen worden beschouwd. Deze informatie wordt te goeder trouw verschaft en we zijn niet verantwoordelijk voor verlies of schade ten gevolge van het gebruik ervan.

TPR_Cedral leien_deel specifiek_halfsteensverband_NL - Publicatiedatum: 10/09/2021 - 18/18
Eternit nv, Kuiermansstraat 1, 1880 Kapelle-op-den-Bos, Belgium - BTW BE 0 466 059 066