

RECYFIX® PRO

Installatie-instructies

Zowel onze raadgevingen als onze plaatsingsaanwijzingen zijn enkel bedoeld ten titel van inlichting. De installateur mag echter deze plaatsingsaanwijzingen aanpassen wanneer er zich bepaalde specifieke problemen op de werven voordoen. De regels van de kunst mogen zeker niet genegeerd worden! Bij het niet naleven van de plaatsingsvoorschriften kan er schade optreden.

1. De bevoering aangesloten op de afvoergoten moet de bovenrand van de afvoergoot met 3 à 5 mm overschrijden.
2. Maak een sleuf en positioneer het afvoerelement alvorens dit op de afvoer aan te sluiten. Sluit eerst de zandvanger of de eerste afvoergeul aan op het afvoerkanaal. Dan kan je verder werken met het aan elkaar koppelen van de volgende afvoergeulen door gebruik te maken van de mannelijk / vrouwelijk verbindingen. Respecteer wel de helling (kijk naar de helling aan de buitenkant van de afvoergeul).
3. Plaats vervolgens de sluitstukken en monteer de roosters om tot een stabiel geheel te komen. dan kan je het beton tegen de geul aanstorten tot de gewenste hoogte (=3 tot 5 mm hoger dan hoogte van de geul). Hou aub wel rekening met de plaatsingsvoorschriften aangepast aan de desbetreffende situatie en aan de vereiste belastingsklasse.
4. Om de zijdelingse dilatatiekrachten op de afvoergoten, geplaatst in o.a. een betonplaat of in metalen structuren, op te vangen, is men verplicht doeltreffende dilatatievoegen, zowel in de lengte als in de breedte, te voorzien en dit volgens de DIN 18318.
5. Wanneer er een klinkerbevloering of betondallen voorzien worden, dient de voeg langsheen de afvoergeul gerealiseerd te worden met een bitumineus bindmiddel.

Ook voor zandvangers zijn deze aanwijzingen van kracht.

Installatievoorschriften van de afvoergeulen met betrekking tot waterdichte verbinding tussen de afvoergeulen type RECYFIX® PRO volgens de norm en 1433 Toepassingsgebied

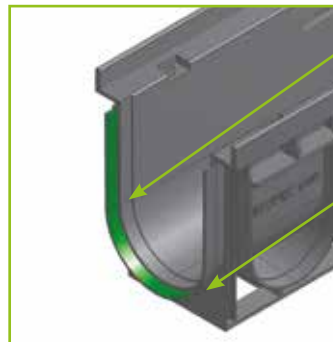
Om duurzame en elastische verbindingen tot stand te brengen tussen de RECYFIX® PRO elementen en dit volgens de norm EN 1433. Zowel binnen als buiten toepasbaar, ook toepasbaar voor de waterdichte aansluiting van zandvangers, sluitstukken en verbindingen tussen de geulen : niet alleen bij gebruik in de breedterichting maar ook in de lengterichting.

Gebruik

De oppervlakken moeten stabiel, droog, zuiver en vetvrij zijn, dit om een goede hechting met het produkt te bekomen. Indien nodig kan het aanbrengen van de dichting herhaald worden.

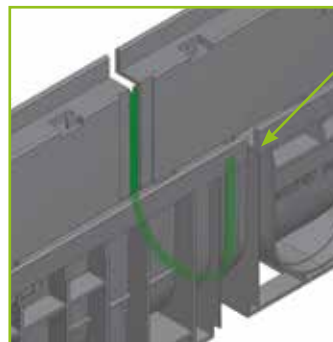
Gebruiksaanwijzingen

De verbindingen dienen op die manier gerealiseerd te worden dat het dichtingsprodukt aan de uitzetting van het terrein kan weerstaan (2 x zijdelings aanbrengen). Na het aanbrengen van het dichtingsprodukt met behulp van een spatel, uitsmeren en glad maken om vervolgens af te vegen met een spons en zeepsopje.



Oppervlak waarop het dichtingsprodukt moet aangebracht worden.

Oppervlak dat niet in contact mag komen met het dichtingsprodukt, kan eventueel afgedekt worden met behulp van een kleefband.



Zijaanzicht : in het groen. De kanten / zijdes die met elkaar verbonden moeten worden. Door een uitsparing op de zijkant van de afvoergeul kunnen de 2 elementen met elkaar verbonden worden.

Opmerking: deze info is gebaseerd op onze actuele kennis en ervaring. Wij behouden ons het recht voor om alle wijzigingen tijdens onderzoek of tijdens technische ontwikkeling door te voeren. De klant kan een beroep doen op een gekwalificeerd persoon, om de werking en de doeltreffendheid van de toegepaste produkten te verifiëren. Op deze manier kan hij zich vergewissen dat de voorgestelde produkten geschikt zijn voor de desbetreffende toepassing. Bijkomende informatie kan bekomen worden door het opvragen van technische fiches en veiligheidsfiches. Bij fabricanten van elastische dichtingsprodukten kan ook raad gevraagd worden. Alle nieuwe versies heffen de vorige, oudere versies op. Staat : 01/12

LINEFIX®
TERRAFIX®
RECYFIX® PRO
RECYFIX® PLUS
RECYFIX® STANDARD
FASERFIX® STANDARD
FASERFIX® POINT
RECYFIX® HICAP®
FASERFIX® BIG
RECYFIX® TRAFFIC
FASERFIX® TRAFFIC
RECYFIX® NC
RECYFIX® PLUS X
FASERFIX® SUPER
FASERFIX® KS

RECYFIX[®] PRO

Installatie-instructies

**Plaatsingsvoorbeeld
asfalt klasse C 250**

* h = goothoogte plus overschrijding

Belastingsklasse volgens EN 1433 / DIN 19580	A 15	B 125	C 250	D 400**	E 600	F 900
Fundament: breedte b / dikte d / hoogte h (in cm)			10 / 15 / *			
vereiste betonkwaliteiten zijn minimale kwaliteiten						
EN 206-1 / DIN 1045-2	betonkwaliteit betonstrooksteen		C 30/37 XF 4			
	met bevestigingsgevaar voor het fundament		C 30/37 XD 1			
Onze plaatsingsvoorbeelden/voorschriften worden regelmatig aangepast aan de nieuwste technieken. Na herdruk zijn oudere versies niet meer geldig. Controleer vóór planning en inbouw de actuele stand op www.haaratol.com . Bij etagebouw is een afdichtingsvlak onder het gootelement vereist.	Stand: 06.06.2013		hier zijn onze algemene plaatsingsvoorschriften van toepassing			Formaat DIN A4 schaal 1:5
** Niet geschikt voor plaatsing in regelmatig bereden delen van auto- en snelwegen	84_000005953 Einbaubeispiel www			RF-PRO-100 Typ 010 Rinnenunterteil 1m_Einbaubeispiel Klasse C 250 in Asphalt (s.a. 10_000005956)		
						<p>2nd avenue 24 - 4040 Herstal - Tél: 04.256.56.10 - info@collinet.eu</p>

**Plaatsingsvoorbeeld
asfalt klasse A 15 - C 250**

* h + goothoogte - 4 cm

Belastingsklasse volgens EN 1433 / DIN 19580	A 15	B 125	C 250	D 400**	E 600	F 900
Fundament: breedte b / dikte d / hoogte h (in cm)	10 / 10 / *	10 / 10 / *	10 / 15 / *			
vereiste betonkwaliteiten zijn minimale kwaliteiten						
EN 206-1 / DIN 1045-2	zonder bevestigingsgevaar voor het fundament	C 20/25	C 20/25	C 20/25		
	met bevestigingsgevaar voor het fundament	C 30/37 XD 1	C 30/37 XD 1	C 30/37 XD 1		
Onze plaatsingsvoorbeelden/voorschriften worden regelmatig aangepast aan de nieuwste technieken. Na herdruk zijn oudere versies niet meer geldig. Controleer vóór planning en inbouw de actuele stand op www.haaratol.com . Bij etagebouw is een afdichtingsvlak onder het gootelement vereist.	Stand: 25.09.2012		hier zijn onze algemene plaatsingsvoorschriften van toepassing			Formaat DIN A4 schaal 1:5
** Niet geschikt voor plaatsing in regelmatig bereden delen van auto- en snelwegen	84_0000039658 Einbaubeispiel www			RF-PRO-100 Typ 010 Rinnenunterteil 1m_Einbaubeispiel Klasse C 250 in Asphalt (s.a. 10_0000023631)		
						<p>2nd avenue 24 - 4040 Herstal - Tél: 04.256.56.10 - info@collinet.eu</p>

RECYFIX® PRO

Installatie-instructies

Plaatsingsvoorbeeld beton klasse D 400

* h = goothoogte plus overschrijding

Belastingklasse volgens EN 1433 / DIN 19580	A 15	B 125	C 250	D 400**	E 600	F 900	Geldig voor de volgende systemen:
Fundament: breedte b / dikte d / hoogte h (in cm)				15 / 15 / *			RECYFIX® PRO 100
verstebe betonkwaliteiten zijn minimale kwaliteiten							RECYFIX® PRO 200
EN 206-1 / EN 12457-2			C 20/25	C 30/37 XF 4			
				C 30/37 XD 1			

Stand: 25.09.2012

hier zijn onze algemene plaatsingsvoorschriften van toepassing

Formaat DIN A4
schaal 1:5

COLLINET PRODUCT

2^{de} avenue 24 - 4040 Herstal - Tél: 04.256.56.10 - info@collinet.eu

Plaatsingsvoorbeeld klinkers klasse C 250

* h = goothoogte plus overschrijding

Belastingklasse volgens EN 1433 / DIN 19580	A 15	B 125	C 250	D 400**	E 600	F 900	Geldig voor de volgende systemen:
Fundament: breedte b / dikte d / hoogte h (in cm)				10 / 15 / *			RECYFIX® PRO 100, 150, 200
verstebe betonkwaliteiten zijn minimale kwaliteiten							RECYFIX® NC 100, 150, 200
EN 206-1 / EN 12457-2			C 20/25	C 30/37 XD 1			

Stand: 25.09.2012

hier zijn onze algemene plaatsingsvoorschriften van toepassing

Formaat DIN A4
schaal 1:5

COLLINET PRODUCT

2^{de} avenue 24 - 4040 Herstal - Tél: 04.256.56.10 - info@collinet.eu

Plaatsingsvoorbeeld cementvloer klasse A 15 - B 125
plaatsing in rijstroken van parkeerterreinen is niet toegestaan

* h = goothoogte plus overschrijding

Belastingklasse volgens EN 1433 / DIN 19580	A 15	B 125	C 250	D 400**	E 600	F 900	Geldig voor de volgende systemen:
Fundament: breedte b / dikte d / hoogte h (in cm)	5 / 2 / *	5 / 2 / *					RECYFIX® PRO 100, Typ 75, Typ 95
verstebe betonkwaliteiten zijn minimale kwaliteiten							RECYFIX® PRO 150, Typ 115
EN 206-1 / EN 12457-2			C 20/25	C 30/37 XD 1			RECYFIX® PRO 200, Typ 115

Stand: 27.09.2012

hier zijn onze algemene plaatsingsvoorschriften van toepassing

Formaat DIN A4
schaal 1:2

COLLINET PRODUCT

2^{de} avenue 24 - 4040 Herstal - Tél: 04.256.56.10 - info@collinet.eu

RECYFIX® FASERFIX® KS
RECYFIX® FASERFIX® SUPER
RECYFIX® RECYFIX® PLUS X
RECYFIX® RECYFIX® NC
RECYFIX® FASERFIX® TRAFFIC
RECYFIX® RECYFIX® TRAFFIC
RECYFIX® FASERFIX® BIG
RECYFIX® RECYFIX® HICAP®
RECYFIX® FASERFIX® POINT
RECYFIX® FASERFIX® STANDARD
RECYFIX® RECYFIX® STANDARD
RECYFIX® RECYFIX® PLUS
RECYFIX® RECYFIX® PRO
TERRAFIX® LINEFIX®