

FASERFIX® KS & SUPER

Installatie-instructies

Zowel onze raadgevingen als onze plaatsingsaanwijzingen zijn enkel bedoeld ten titel van inlichting. De installateur mag echter deze plaatsingsaanwijzingen aanpassen wanneer er zich bepaalde specifieke problemen op de werven voordoen. De regels van de kunst mogen zeker niet genegeerd worden! Bij het niet naleven van de plaatsingsvoorschriften kan er schade optreden. Bij plaatsing in benzinne- en servicestations : gelieve u te wenden tot Collinet.

1. De oppervlaktebedekking aangesloten op de afvoergoten moet de bovenrand van de afvoergoot met 3 à 5 mm overschrijden.
2. Om de zijdelingse dilatatiekrachten bij afvoergoten, geplaatst in o.a. een betonplaat, teniet te doen, is men verplicht doeltreffende dilatatievoegen, zowel in de lengte als in de breedte, te voorzien (volgens DIN 18318).
3. Door de zijdelingse stabiliteit van de romp van de afvoergoten zal er geen schade aangericht worden bij plaatsing, betonnering, betegeling en/of asfaltbedekking. Bijkomende verstevigingen aanbrengen zijn dus geheel uit den boze.
4. Bij betegeling dient de voeg over de gehele lengte van de goot opgevuld te worden met een bitumineus (of soortgelijk) bindmiddel. Voor zwaar verkeer vanaf belastingsklasse D 400 : de laterale, zijdelingse wringkrachten, die op het wegdek uitgeoefend worden, mogen niet op de wanden van de afvoergeulen in- en doorwerken. Zij moeten opgevangen worden door het omhullingsbeton : bijvoorbeeld in het geval van klinkerbevloering kan men de eerste 3 rijen in een betonbedding leggen.
5. Plaatsingsconfiguraties bij zeer extreme hellingen vragen een aangepaste plaatsing om het hoofd te kunnen bieden aan bepaalde schuifkrachten. In geval van overrijding van de afvoergoten in langsricting, gelieve onze burelen te contacteren.
6. Indien nodig is het mogelijk om de verbindingen tussen de geulen waterdicht te maken volgens de norm EN 1433.

Ook voor zandvangere zijn deze aanwijzingen van kracht. Voor de belastingsklassen D 400 - F 900 met extreme toepassingen zoals bijvoorbeeld in luchthavens, logistieke centra, containerterminals, stelplaatsen van bussen e.d.: Hierbij moet het omhullingsbeton bij een klinkerbevloering uitgevoerd worden in minimum C30/37 XF 4 en dit onder de vorm van een volledige zijdelingse omhulling. Deze omhullingsbeton dient minimum 3 tot 5 mm boven de verstevigingsrand van de afvoergeul uit te steken. Indien nodig kan deze omhullingsbeton voorzien worden van een wapening.

Installatievoorschriften van de afvoergeulen met betrekking tot waterdichte verbinding tussen de afvoergeulen type FASERFIX® KS / SUPER volgens de norm en 1433

Toepassingsgebied

Om duurzame en elastische verbindingen tot stand te brengen tussen de FASERFIX® KS / SUPER elementen en dit volgens de norm EN 1433.

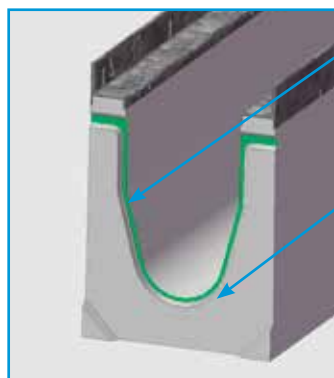
Zowel binnen als buiten toepasbaar, ook toepasbaar voor de waterdichte aansluiting van zandvangere, sluitstukken en verbindingen tussen de geulen : niet alleen bij gebruik in de breedterichting maar ook in de lengterichting.

Gebruik

De oppervlakken moeten stabiel, droog, zuiver en vetvrij zijn, dit om een goede hechting met het produkt te bekomen. Indien nodig kan het aanbrengen van de dichting herhaald worden.

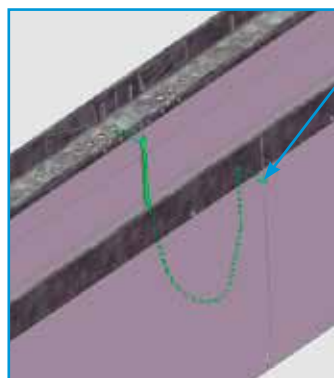
Gebruiksaanwijzingen

De verbindingen dienen op die manier gerealiseerd te worden dat het dichtingsprodukt aan de uitzetting van het terrein kan weerstaan (2 x zijdelings aanbrengen). Na het aanbrengen van het dichtingsprodukt met behulp van een spatel, uitsmeren en glad maken om vervolgens af te vegen met een spons en zeepsopje.



Oppervlak waarop het dichtingsprodukt moet aangebracht worden.

Oppervlak dat niet in contact mag komen met het dichtingsprodukt, kan eventueel afgedekt worden met behulp van een kleefband.



Zijaanzicht : in het groen. De kanten / zijdes die met elkaar verbonden moeten worden. Door een uitsparing op de zijkant van de afvoergeul kunnen de 2 elementen met elkaar verbonden worden.

FASERFIX® KS & SUPER Installatie-instructies

Gebruiksaanwijzingen bij het waterdicht aansluiten van zandvangens en sluitstukken

Het dichtingsproduct kan aangebracht worden op sluitstukken. Het oppervlak van de sluitstukken moet zuiver en proper gemaakt worden. Het product is flexibel en kan op een oppervlak van 6 x 15 mm aangebracht worden. De elementen dienen gedurende 24 u tegen elkaar gedrukt worden met ruimte voor een voeg van 2 mm.

Het overtollige product kan afgeveegd worden. Voor de waterdichte aansluiting van de zandvangens kunnen we op dezelfde manier tewerk gaan. Om deze te monteren is het voldoende om de elementen tegen elkaar aan te zetten.

Opmerking: deze info is gebaseerd op onze actuele kennis en ervaring. Wij behouden ons het recht voor om alle wijzigingen tijdens onderzoek of tijdens technische ontwikkeling door te voeren. De klant kan een beroep doen op een gekwalificeerd persoon, om de werking en de doeltreffendheid van de toegepaste produkten te verifiëren. Op deze manier kan hij zich vergewissen dat de voorgestelde produkten geschikt zijn voor de desbetreffende toepassing. Bijkomende informatie kan bekomen worden door het opvragen van technische fiches en veiligheidsfiches. Bij fabricanten van elastische dichtingsprodukten kunnen ook raadgevingen bekomen worden. Alle nieuwe versies heffen de vorige, oudere versies op.
Staat: 01/12

LINEFIX®	TERRAFIX®	RECYFIX® PRO	RECYFIX® PLUS	RECYFIX® STANDARD	FASERFIX® STANDARD	FASERFIX® POINT	RECYFIX® HICAP®	FASERFIX® BIG	RECYFIX® TRAFFIC	FASERFIX® TRAFFIC	RECYFIX® NC	RECYFIX® PLUS X	FASERFIX® SUPER	FASERFIX® KS
----------	-----------	--------------	---------------	-------------------	--------------------	-----------------	-----------------	---------------	------------------	-------------------	-------------	-----------------	-----------------	--------------

FASERFIX® KS & SUPER

Installatie-instructies

Plaatsingsvoorbeeld
Klinkersklasse A 15 - C 250

3 - 5 mm permanente overschrijding

klinkers
plaveiselbedding
fundering
vorstvrije fundering

* h + goothoogte - 10 cm

Belastingsklasse volgens EN 1433 / DIN 19580	A 15	B 125	C 250	D 400**	E 600	F 900	Geldig voor de volgende systemen:
fundament: breedte b / dikte d / hoogte h (in cm)	10 / 10 / *	10 / 10 / *	10 / 15 / *				FASERFIX KS 100, 150, 200, 300
vereiste betonkwaliteiten zijn minimale kwaliteiten							FASERFIX SUPER 100, 150, 200, 300, 400, 500
EN 206-1 / DIN 1045-2	zonder bevestigingsgevaar voor het fundament	C 20/25	C 20/25	C 20/25			
	met bevestigingsgevaar voor het fundament	C 30/37 XD 1	C 30/37 XD 1	C 30/37 XD 1			
Stand: 18.08.2012	hier zijn onze algemene plaatsingsvoorschriften van toepassing			Formaat DIN A4			 2 ^{ème} avenue 24 - 4040 Herstal - Tél.: 04.256.56.10 - info@collinet.eu
02_0000023713 Einbaubeispiel www				schaal 1:7			
FF-S-200 Typ 010 Rinnenunterteil 1m, Einbaubeispiel Klasse C 250 in Pflaster							

Plaatsingsvoorbeeld
Asfalt klasse A 15 - D 400

Dynamische schuifbelastingen op de bestrating mogen door middel van een krachtgesloten verband op de dragers niet direct op de gootwanden optreden

trottoirband

voegmiddel met gemodificeerde vloeibare mortel vorst- /dooizoutbestendig, krimpvrij, sterkte als van beton

3 - 5 mm permanente overschrijding

bitumineuze voegband

klinkers
plaveiselbedding
fundering
deklaag
bindlaag
bitumineuze funderingslaag
vormgesloten betonommanteling van trottoirband en afvoergoot
vorstvrije fundering

* h + goothoogte - 10 cm

vergrendelingsysteem (speciale uitvoering)

Belastingsklasse volgens EN 1433 / DIN 19580	A 15	B 125	C 250	D 400**	E 600	F 900	Geldig voor de volgende systemen:
fundament: breedte b / dikte d / hoogte h (in cm)	10 / 15 / *	10 / 15 / *	15 / 15 / *	15 / 15 / *			FASERFIX KS 100, 150, 200, 300
vereiste betonkwaliteiten zijn minimale kwaliteiten							FASERFIX SUPER 100, 150, 200, 300, 400, 500
EN 206-1 / DIN 1045-2	zonder bevestigingsgevaar voor het fundament	C 20/25	C 20/25	C 20/25	C 20/25		
	met bevestigingsgevaar voor het fundament	C 30/37 XD 1	C 30/37 XD 1	C 30/37 XD 1	C 30/37 XD 1		
Stand: 20.08.2012	hier zijn onze algemene plaatsingsvoorschriften van toepassing			Formaat DIN A4			 2 ^{ème} avenue 24 - 4040 Herstal - Tél.: 04.256.56.10 - info@collinet.eu
02_0000023718 Einbaubeispiel www				schaal 1:5			
FF-KS-100 Typ 010 Rinnenunterteil, Einbaubeispiel Klasse D 400 in Asphalt mit Bordstein							

FASERFIX® KS & SUPER

Installatie-instructies

Plaatsingsvoorbeeld beton klasse A 15 - D 400
 Dynamische schuifbelastingen op de bestrating mogen door middel van een krachtgesloten verband op de dragers niet direct op de gootwanden optreden

ter plaatse bewapend om betonstrekteen te verbinden met werkvoeg schuifdoorn \varnothing 10mm iedere 40cm

* h \geq goothoogte - 15 cm

Belastingsklasse volgens EN 1433 / DIN 19580	A 15	B 125	C 250	D 400**	E 600	F 900	Geldig voor de volgende systemen:
fundament: breedte b / dikte d / hoogte h (in cm)	20 / 15 / *	20 / 15 / *	20 / 15 / *	20 / 15 / *			FASERFIX KS 100, 150, 200, 300 FASERFIX SUPER 100, 150, 200, 300, 400, 500
vereiste betonkwaliteiten zijn minimale kwaliteiten							
EN 206-1 / DIN 1045-2	betonkwaliteit betonstrekteen	C 30/37 XF 4	C 30/37 XF 4	C 30/37 XF 4	C 30/37 XF 4		
	met bevestigingsvoeg voor het fundament	C 30/37 XD 1	C 30/37 XD 1	C 30/37 XD 1	C 30/37 XD 1		
Onze plaatsingsvoorbeelden/voorschriften worden regelmatig aangepast aan de nieuwste technieken. Na herdruk zijn oudere versies niet meer geldig. Controleer vóór planning en inbouw de actuele stand op www.hauraton.com . Bij etagebouw is een afdichtingsvlak onder het gootelement vereist.				Stand: 15.08.2012		hier zijn onze algemene plaatsingsvoorschriften van toepassing	
** Niet geschikt voor plaatsing in regelmatig bereden delen van auto- en snelwegen				02_0000023715 Einbaubeispiel www		Formaat DIN A4	
				FF-KS-100 Typ 010_Rinnenunteil_Einbaubeispiel Klasse D 400 in Beton mit Bordstein		schaal 1:7	
						 2 ^{ème} avenue 24 - 4040 Herstal - Tél: 04.256.56.10 - info@collinet.eu	

Plaatsingsvoorbeeld asfalt klasse F 900

* h \geq goothoogte - 10 cm

Belastingsklasse volgens EN 1433 / DIN 19580	A 15	B 125	C 250	D 400**	E 600	F 900	Geldig voor de volgende systemen:
fundament: breedte b / dikte d / hoogte h (in cm)	10 / 15 / *	10 / 15 / *	15 / 15 / *	15 / 15 / *	15 / 20 / *		FASERFIX KS 100, 150, 200, 300 FASERFIX SUPER 100, 150, 200, 300, 400, 500
vereiste betonkwaliteiten zijn minimale kwaliteiten							
EN 206-1 / DIN 1045-2	betonkwaliteit betonstrekteen	C 20/25	C 20/25	C 20/25	C 20/25	C 20/25	
	met bevestigingsvoeg voor het fundament	C 30/37 XD 1	C 30/37 XD 1	C 30/37 XD 1	C 30/37 XD 1	C 30/37 XD 1	
Onze plaatsingsvoorbeelden/voorschriften worden regelmatig aangepast aan de nieuwste technieken. Na herdruk zijn oudere versies niet meer geldig. Controleer vóór planning en inbouw de actuele stand op www.hauraton.com . Bij etagebouw is een afdichtingsvlak onder het gootelement vereist.				Stand: 20.08.2012		hier zijn onze algemene plaatsingsvoorschriften van toepassing	
** Niet geschikt voor plaatsing in regelmatig bereden delen van auto- en snelwegen				02_0000023710 Einbaubeispiel www		Formaat DIN A4	
				FF-S-200 Typ 010_Rinnenunteil_1m_Einbaubeispiel Klasse D 400 in Asphalt		schaal 1:6	
						 2 ^{ème} avenue 24 - 4040 Herstal - Tél: 04.256.56.10 - info@collinet.eu	

FASERFIX® KS
 FASERFIX® SUPER
 RECYFIX® PLUS X
 RECYFIX® NC
 FASERFIX® TRAFFIC
 RECYFIX® TRAFFIC
 FASERFIX® BIG
 RECYFIX® HICAP®
 FASERFIX® POINT
 FASERFIX® STANDARD
 RECYFIX® STANDARD
 RECYFIX® PLUS
 RECYFIX® PRO
 TERRAFIX®
 LINEFIX®

FASERFIX[®] KS & SUPER

Installatie-instructies

Plaatsingsvoorbeeld
Klinkers klasse D 400 - E 600

min. 3 rijen verbindingsstenen in gemodificeerd beton gelegd, vorst- /dooizout bestendig, krimpvrij, sterkte als beton

Dynamische schuifbelastingen op de bestrating mogen door middel van een krachtgesloten verband op de dragers niet direct op de gootwanden optreden

3 - 5 mm permanente overschrijding

+ 400

+ 20

klinkers


plaveiselbedding

fundering

vorstvrije fundering

vergrendelingsysteem (speciale uitvoering)

* h = goothoogte plus overschrijding

Belastingsklasse volgens EN 1433 / DIN 19580	A 15	B 125	C 250	D 400**	E 600	F 900	Geldig voor de volgende systemen: FASERFIX KS 100, 150, 200, 300 FASERFIX SUPER 100, 150, 200, 300, 400, 500
fundament: breedte b / dikte d / hoogte h (in cm)				15 / 15 / *	15 / 20 / *		
vereiste betonkwaliteiten zijn minimale kwaliteiten							
EN 206-1 / DIN 1045-2	zonder bevestigingsveer voor het fundament			C 20/25	C 20/25		
	met bevestigingsveer voor het fundament			C 30/37 XD 1	C 30/37 XD 1		
Deze plaatsingsvoorbeelden/voorschriften worden regelmatig aangepast aan de nieuwste technieken. Na herdruk zijn oudere versies niet meer geldig. Controleer voor planning en inbouw de actuele stand op www.hauraton.com . Bij etagebouw is een afsluitingsvlak onder het gootelement vereist.				Stand: 15.08.2012		hier zijn onze algemene plaatsingsvoorschriften van toepassing	
** Niet geschikt voor plaatsing in regelmatig bereiden delen van auto- en snelwegen				02_0000023692 Einbaubeispiel www		Formaat DIN A4	
				FF-KS-100 Typ 020_Rinnenunterteil_Einbaubeispiel Klasse E 600 in Pflaster		schaal 1:6	
						 2 ^{ème} avenue 24 - 4040 Herstal - Tél: 04.256.56.10 - info@collinet.eu	

Plaatsingsvoorbeeld
Klinkers klasse D 400 - E 600

schuifdoorn Ø 10 mm iedere 40 cm

3 - 5 mm permanente overschrijding

in-situ betonstrekteen


klinkers

plaveiselbedding

fundering

vorstvrije fundering

* h = goothoogte plus overschrijding

Belastingsklasse volgens EN 1433 / DIN 19580	A 15	B 125	C 250	D 400**	E 600	F 900	Geldig voor de volgende systemen: FASERFIX KS 100, 150, 200, 300 FASERFIX SUPER 100, 150, 200, 300, 400, 500
fundament: breedte b / dikte d / hoogte h (in cm)				15 / 15 / *	15 / 20 / *		
vereiste betonkwaliteiten zijn minimale kwaliteiten							
EN 206-1 / DIN 1045-2	betonkwaliteit betonstrekteen			C 30/37 XF 4	C 30/37 XF 4		
	met bevestigingsveer voor het fundament			C 30/37 XD 1	C 30/37 XD 1		
Deze plaatsingsvoorbeelden/voorschriften worden regelmatig aangepast aan de nieuwste technieken. Na herdruk zijn oudere versies niet meer geldig. Controleer voor planning en inbouw de actuele stand op www.hauraton.com . Bij etagebouw is een afsluitingsvlak onder het gootelement vereist.				Stand: 15.08.2012		hier zijn onze algemene plaatsingsvoorschriften van toepassing	
** Niet geschikt voor plaatsing in regelmatig bereiden delen van auto- en snelwegen				02_0000023698 Einbaubeispiel www		Formaat DIN A4	
				FF-KS-200 Typ 010_Rinnenunterteil_Einbaubeispiel Klasse D 400 in Pflaster		schaal 1:7	
						 2 ^{ème} avenue 24 - 4040 Herstal - Tél: 04.256.56.10 - info@collinet.eu	

FASERFIX® KS & SUPER

Installatie-instructies

Plaatsingsvoorbeeld beton klasse D 400 - F 900

3 - 5 mm permanente overschrijding
dilatatievoeg
betonwegdek
fundering
vorstvrije fundering
schuifdoorn Ø 10mm iedere 40cm

* h = goothoogte plus overschrijding

Belastingsklasse volgens EN 1433 / DIN 19580	A 15	B 125	C 250	D 400**	E 600	F 900	Geldig voor de volgende systemen:
fundament: breedte b / dikte d / hoogte h (in cm)				15 / 15 / *	15 / 20 / *	15 / 20 / *	FASERFIX KS 100, 150, 200, 300 FASERFIX SUPER 100, 150, 200, 300, 400, 500
vereiste betonkwaliteiten zijn minimale kwaliteiten							
EN 206-1 / DIN 1045-2	betonkwaliteit betonrekteken			C 30/37 XF 4	C 30/37 XF 4	C 30/37 XF 4	
	met bevestigingsvoer voor het fundament			C 30/37 XD 1	C 30/37 XD 1	C 30/37 XD 1	
Deze plaatsingsvoorbeelden/voorschriften worden regelmatig aangepast aan de nieuwste technieken. Na herdruk zijn oudere versies niet meer geldig. Controleer vóór planning en inbouw de actuele stand op www.hauraton.com . Bij etagebouw is een afdrachtinspectie onder het spootelement vereist.				Stand: 20.08.2012		hier zijn onze algemene plaatsingsvoorschriften van toepassing	
** Niet geschikt voor plaatsing in regelmatig bereden delen van auto- en snelwegen				02_0000023688 Einbaubeispiel www		Formaat DIN A4	
				FF-S-200 Typ 010 Rinnenunteil 1m_Einbaubeispiel Klasse F 900 in Beton		schaal 1:6	
						 2 ^{ème} avenue 24 - 4040 Herstal - Tél: 04.256.56.10 - info@collinet.eu	

Plaatsingsvoorbeeld asfalt klasse F 900

3 - 5 mm permanente overschrijding
bitumineuze voegband
deklaag
bindlaag
fundering
vorstvrije fundering
schuifdoorn Ø 10mm iedere 40cm

* h = goothoogte plus overschrijding

Belastingsklasse volgens EN 1433 / DIN 19580	A 15	B 125	C 250	D 400**	E 600	F 900	Geldig voor de volgende systemen:
fundament: breedte b / dikte d / hoogte h (in cm)						15 / 20 / *	FASERFIX KS 100, 150, 200, 300 FASERFIX SUPER 100, 150, 200, 300, 400, 500
vereiste betonkwaliteiten zijn minimale kwaliteiten							
EN 206-1 / DIN 1045-2	betonkwaliteit betonrekteken					C 30/37 XF 4	
	met bevestigingsvoer voor het fundament					C 25/30 XF 1	
Deze plaatsingsvoorbeelden/voorschriften worden regelmatig aangepast aan de nieuwste technieken. Na herdruk zijn oudere versies niet meer geldig. Controleer vóór planning en inbouw de actuele stand op www.hauraton.com . Bij etagebouw is een afdrachtinspectie onder het spootelement vereist.				Stand: 20.08.2012		hier zijn onze algemene plaatsingsvoorschriften van toepassing	
** Niet geschikt voor plaatsing in regelmatig bereden delen van auto- en snelwegen				02_0000023686 Einbaubeispiel www		Formaat DIN A4	
				FF-S-200 Typ 010 Rinnenunteil 1m_Einbaubeispiel Klasse F 900 in Asphalt		schaal 1:6	
						 2 ^{ème} avenue 24 - 4040 Herstal - Tél: 04.256.56.10 - info@collinet.eu	

FASERFIX® KS
FASERFIX® SUPER
RECYFYX® PLUS X
RECYFYX® NC
FASERFIX® TRAFFIC
RECYFYX® TRAFFIC
FASERFIX® BIG
RECYFYX® HICAP®
FASERFIX® POINT
FASERFIX® STANDARD
RECYFYX® STANDARD
RECYFYX® PLUS
RECYFYX® PRO
TERRAFIX®
LINEFIX®