

# RECYFIX® PRO

Innovatief afwateringssysteem in PP en PA-GF.

Voor particuliere en professionele toepassingen tot belastingsklasse C 250.



# RECYFIX® PRO



## Gerecycleerd kunststof materiaal

De afvoergeulen type RECYFIX® Pro worden vervaardigd uit gerecycleerd kunststof materiaal. Zij onderscheiden zich van de andere afvoergeulen door hun grote chemische bestendigheid, hun extreem hoge bestendigheid tegen vorst, strooizout en hun UV-bestendigheid. Zij zijn volledig vloeistofdicht en milieuvriendelijk.

## Toepassingsgebieden

Commerciële, openbare en industriële zones, parken, openbare plaatsen en pleinen, tuinen, terrassen, binnenplaatsen, garage-inritten, sportstadia, ..

## Hauraton vindt een vernieuwend sleuvenrooster uit

- Het nieuwe sleuvenrooster in polyamide Fibretec is het enige rooster in dit materiaal, dat aan de belastingsklasse C 250 voldoet. Het vervolledigt het afwateringsprogramma van de RECYFIX® Pro afvoergeulen.
- Het is héél specifiek afgestemd voor gebruik in een omgeving waar esthetiek een cruciale rol speelt.
- Geen enkel risico op roestvorming en een uitstekende en lange levensduur. Een verbeterde hydraulische capaciteit van 372 cm<sup>2</sup>/m.
- Het rooster is eveneens geschikt voor gehandicaptenverkeer.

## Een volledig gamma

De RECYFIX® PRO afvoergeulen bestaan in verschillende hoogtes en breedtes en bieden een uitgebreide waaier aan mogelijkheden. Een brede keuze aan roosters geeft u de mogelijkheid om uw rooster aan te passen in functie van het type bevoering en van de belastingsklasse. De talrijke toebehoren vervolledigen het programma.

## Norme EN 1433

Alle RECYFIX® PRO afvoergeulen beantwoorden aan de norm EN 1433 en zijn conform CE.



RECYFIX®  
PRO

RECYFIX®  
PLUS

RECYFIX®  
STANDARD

FASERFIX®  
STANDARD

CORNIERES A FENTE  
SPLÉETPROFIELEN

TOP X

TERRAFIX®

LINEFIX®

# RECYFIX® PRO

Innovatief afwateringssysteem in PP en PA-GF.

Voor particuliere en professionele toepassingen tot belastingsklasse C 250.

RECYFIX®  
PRO

RECYFIX®  
PLUS

RECYFIX®  
STANDARD

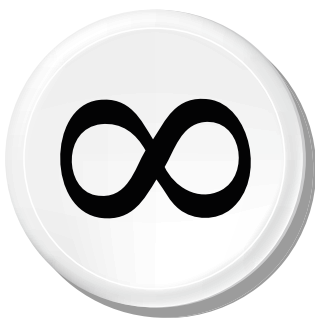
FASERFIX®  
STANDARD

CORNIERES A FENTE  
SPLEETPROFIELEN

TOP X

TERRAFIX®

LINEFIX®



## Duurzaamheid

- De Recyfix® Pro afvoergeulen zijn bestand tegen alle weersomstandigheden
- = **Zekerheid**



## Innovatief en bekroond met een award

- Het Fibretec rooster is tijdens het International Focus Open 2010 bekroond met de «Designprize»
  - Genomineerd voor de duitse «Designprize»
- = **Veiligheid**



## Duurzaam materiaal

- Materiaal : PP, 100 % recycleerbaar
  - Elastisch, zéér licht en onbreekbaar
- = **Veiligheid / zekerheid**



## Snelle plaatsing

- Gemakkelijke manipulatie en plaatsing
  - Voorgevormde aansluitmogelijkheden
- = **Kostenbesparing**

## Versterkte randbescherming

- Volgens de norm EN 1433
  - Geïntegreerde randbescherming in PP met een dikte van 5 mm
- = **Veiligheid /zekerheid**

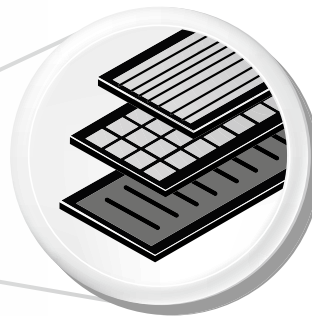


# RECYFIX® PRO



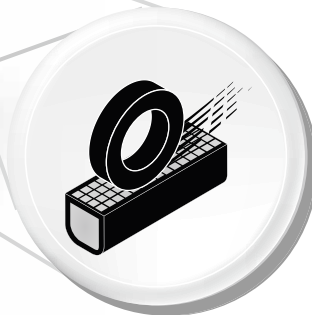
## Individuele oplossingen

- Installatiehulpmiddelen, lengtes op maat, boringen, aansluitingen
  - Verschillende hoogtes
- = **Flexibiliteit**



## Roestvrije roosters

- Kunststof van hoge kwaliteit
  - Gietijzeren roosters type Fibretec: voorzien van een anti-slip oppervlak, geoptimaliseerde hydraulische capaciteit, elegante sleuenvormgeving
  - Mazenrooster type GUGI in polyamide
- = **Flexibiliteit / zekerheid / veiligheid**



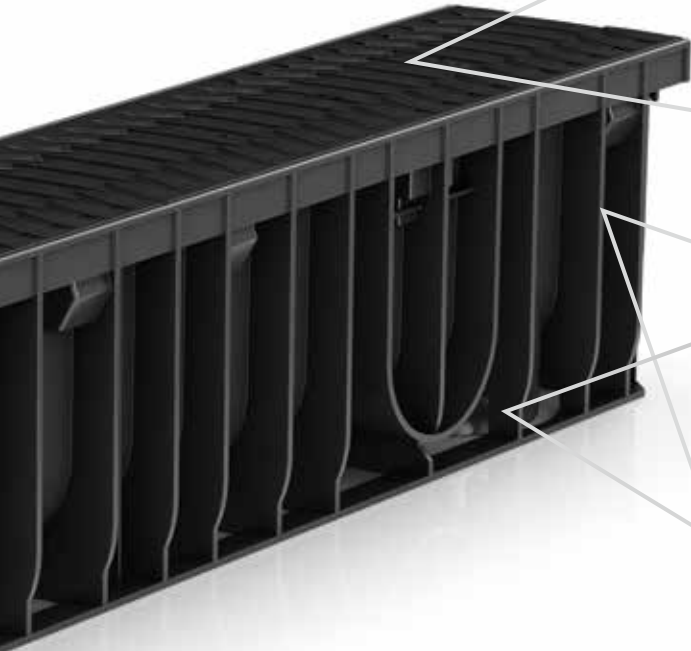
## Onbreekbaar

- Afwateringssysteem gemaakt uit kunststof van hoge kwaliteit
  - Zéér stabiel zelfs tijdens de plaatsing : De plaatsing van een klinkerbevoering langsheen de geulen vormt totaal geen probleem en is bestand tegen de zijdelingse druk hiervan.
  - Geschikt voor verkeer tot een belastingsklasse C 250
- = **Veiligheid / zekerheid**



## Grote bestendigheid

- Bestand tegen chemische stoffen
  - Bestand tegen vorst en strooizout
  - Volledig waterdicht
  - Bestand tegen (extreme) temperatuurschommelingen
- = **Duurzaamheid**



RECYFIX® PRO

RECYFIX® PLUS

RECYFIX® STANDARD

FASERFIX® STANDARD

CORNIERES A FENTE SPLEETPROFIELEN

TOP X

TERRAFIX®

LINEFIX®

# RECYFIX® PRO 100

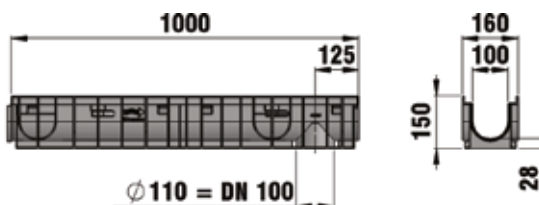
## Combiartikelen

### RECYFIX® PRO 100 afvoergoten met sleuvenrooster in verzinkt staal, **klasse A 15** **Uitwendige breedte 160 mm**

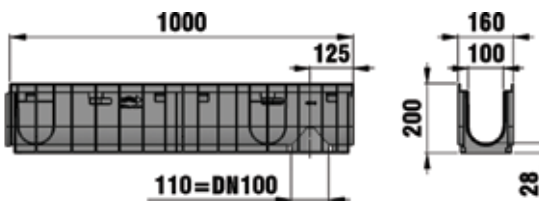
Type 01 met sleuvenrooster, sleufbreedte 80/10, voorgemonteerd en vergrendeld



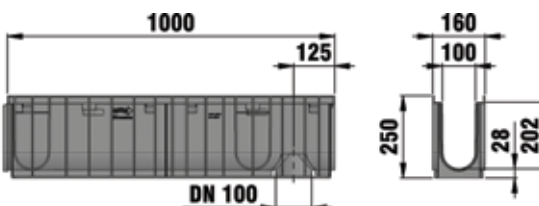
Type 01



Type 010



Type 020



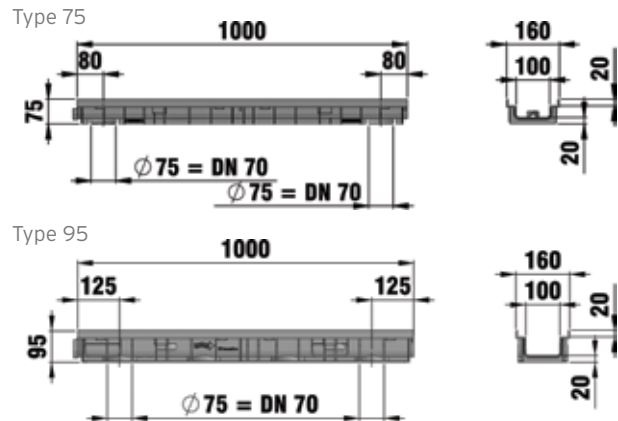
|  | Lengte<br>mm | Breedte<br>mm | Hoogte<br>mm | Afwaterings-<br>doorsnede<br>cm <sup>2</sup> | Instroom-<br>doorsnede<br>cm <sup>2</sup> /m | Gewicht<br>kg | Art. nr.<br>GALVA | Art. nr.<br>INOX |
|--|--------------|---------------|--------------|--|--|---------------|-------------------|------------------|
| Type 01 met sleuvenrooster, sleufbreedte 80/10, voorgemonteerd en vergrendeld    | 1000         | 160           | 150          | 92   | 278  | 4,8           | 47021             | 47026            |
| Type 0105 met sleuvenrooster, sleufbreedte 80/10, voorgemonteerd en vergrendeld  | 500          | 160           | 150          | 92   | 278  | 2,4           | 47022             | 47027            |
| Type 010 met sleuvenrooster, sleufbreedte 80/10, voorgemonteerd en vergrendeld   | 1000         | 160           | 200          | 142  | 278  | 5,4           | 47023             | 47028            |
| Type 01005 met sleuvenrooster, sleufbreedte 80/10, voorgemonteerd en vergrendeld | 500          | 160           | 200          | 142  | 278  | 2,7           | 47024             | 47029            |
| Type 020 met sleuvenrooster, sleufbreedte 80/10, voorgemonteerd en vergrendeld   | 1000         | 160           | 250          | 192  | 278  | 6,6           | 48621             | 48622            |
| Type 02005 met sleuvenrooster, sleufbreedte 80/10, voorgemonteerd en vergrendeld | 500          | 160           | 250          | 192  | 278  | 3,2           | 48671             | 48672            |
| Type 75 met sleuvenrooster, sleufbreedte 80/10, voorgemonteerd en vergrendeld    | 1000         | 160           | 75           | 35   | 278  | 4,0           | 47018             | 47012            |
| Type 95 met sleuvenrooster, sleufbreedte 80/10, voorgemonteerd en vergrendeld    | 1000         | 160           | 95           | 55   | 278  | 4,6           | 47019             | 47013            |

De materiaalkwaliteit RVS voldoet aan CNS 1.4301

# RECYFIX® PRO 100

## RECYFIX® PRO 100 afvoergoten met mazenrooster, klasse B 125 Uitwendige breedte 160 mm

Type 020 met GUGI-kunststof mazenrooster mazenbreedte 15/25, zwart, voorgemonteerd en vergrendeld



|   | Lengte<br>mm | Breedte<br>mm | Hoogte<br>mm | Afwaterings-<br>doorsnede<br>cm <sup>2</sup> | Instroo-<br>doorsnede<br>cm <sup>2</sup> /m | Gewicht<br>kg | Artikel nr. |
|---|--------------|---------------|--------------|--|---|---------------|-------------|
| Type 01 met GUGI-mazenrooster, mazenbreedte 15/25, kunststof, zwart, voorgemonteerd en vergrendeld                | 1000         | 160           | 150          | 92   | 444   | 4,3           | 47035       |
| Type 0105 met GUGI-mazenrooster, mazenbreedte 15/25, kunststof, zwart, voorgemonteerd en vergrendeld              | 500          | 160           | 150          | 92   | 444   | 2,1           | 47036       |
| Type 010 met GUGI-mazenrooster, mazenbreedte 15/25, kunststof, zwart, voorgemonteerd en vergrendeld               | 1000         | 160           | 200          | 142  | 444   | 4,7           | 47040       |
| Type 01005 met GUGI-mazenrooster, mazenbreedte 15/25, kunststof, zwart, voorgemonteerd en vergrendeld             | 500          | 160           | 200          | 142  | 444   | 2,5           | 47041       |
| Type 020 met GUGI-mazenrooster, mazenbreedte 15/25, zwart, voorgemonteerd en vergrendeld en vergrendeld           | 1000         | 160           | 250          | 192  | 444   | 5,5           | 48623       |
| Type 02005 met GUGI-mazenrooster, mazenbreedte 15/25, zwart, voorgemonteerd en vergrendeld en vergrendeld         | 500          | 160           | 250          | 192  | 444   | 2,8           | 48673       |
| Type 75 met GUGI-mazenrooster, mazenbreedte 15/25, kunststof, zwart, voorgemonteerd en vergrendeld                | 1000         | 160           | 75           | 35   | 444   | 2,9           | 47032       |
| Type 95 met GUGI-mazenrooster, mazenbreedte 15/25, kunststof, zwart, voorgemonteerd en vergrendeld en vergrendeld | 1000         | 160           | 95           | 55   | 444   | 3,6           | 47033       |
| Type 01 met mazenrooster, mazenbreedte 30/30, in verzinkt staal, voorgemonteerd en vergrendeld                    | 1000         | 160           | 150          | 92   | 878   | 5,4           | 47044       |
| Type 0105 met mazenrooster, mazenbreedte 30/30, in verzinkt staal, voorgemonteerd en vergrendeld                  | 500          | 160           | 150          | 92   | 869   | 2,6           | 47045       |
| Type 010 met mazenrooster, mazenbreedte 30/30, in verzinkt staal, voorgemonteerd en vergrendeld                   | 1000         | 160           | 200          | 142  | 878   | 5,7           | 47046       |
| Type 01005 met mazenrooster, mazenbreedte 30/30, in verzinkt staal, voorgemonteerd en vergrendeld                 | 500          | 160           | 200          | 142  | 869   | 2,9           | 47047       |
| Type 020 met mazenrooster, mazenbreedte 30/30, in verzinkt staal, voorgemonteerd en vergrendeld                   | 1000         | 160           | 250          | 192  | 878   | 6,8           | 48624       |
| Type 02005 met mazenrooster, mazenbreedte 30/30, in verzinkt staal, voorgemonteerd en vergrendeld                 | 500          | 160           | 250          | 192  | 869   | 3,5           | 48674       |
| Type 75 met mazenrooster, mazenbreedte 30/30, in verzinkt staal, voorgemonteerd en vergrendeld                    | 1000         | 160           | 75           | 35   | 878   | 4,2           | 47010       |
| Type 95 met mazenrooster, mazenbreedte 30/30, in verzinkt staal, voorgemonteerd en vergrendeld                    | 1000         | 160           | 95           | 55   | 878   | 4,6           | 47011       |

\* Voor frequent bereiden gebieden adviseren wij FASERFIX SUPER KS afvoergoten, vlak

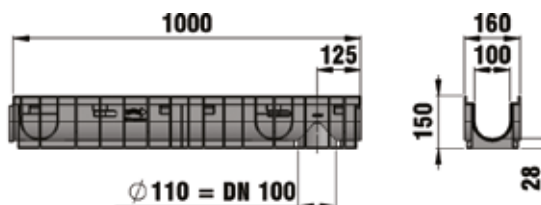
# RECYFIX® PRO 100

## RECYFIX® PRO 100 afvoergoten met rooster, klasse C 250 - Uitwendige breedte 160 mm

Type 01 met FIBRETEC sleuvenrooster, sleufbreedte 9 mm, zwart, voorgemonteerd en vergrendeld



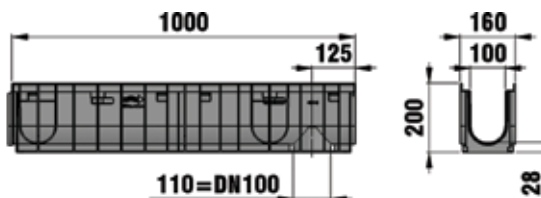
Type 01



Type 010 met gietijzeren lengtestavenrooster, afstand tussen de staven 9 mm, KTL-gecoat, voorgemonteerd en vergrendeld



Type 010



|  | Lengte<br>mm | Breedte<br>mm | Hoogte<br>mm | Afwaterings-<br>doorsnede<br>cm <sup>2</sup> | Instroom-<br>doorsnede<br>cm <sup>2</sup> /m | Gewicht<br>kg | Art. nr.<br>GALVA | Art. nr.<br>INOX |
|--|--------------|---------------|--------------|--|--|---------------|-------------------|------------------|
|--|--------------|---------------|--------------|--|--|---------------|-------------------|------------------|

|   |      |     |     |     |     |      |       |   |
|---|------|-----|-----|-----|-----|------|-------|---|
| Type 01 met FIBRETEC sleuvenrooster, sleufbreedte 9 mm, zwart, voorgemonteerd en voorgemonteerd en vergrendeld                            | 1000 | 160 | 150 | 92  | 372 | 4,6  | 47055 | - |
| Type 0105 met FIBRETEC sleuvenrooster, sleufbreedte 9 mm, zwart, voorgemonteerd en voorgemonteerd en vergrendeld                          | 500  | 160 | 150 | 92  | 372 | 2,3  | 47056 | - |
| Type 010 met FIBRETEC sleuvenrooster, sleufbreedte 9 mm, zwart, voorgemonteerd en voorgemonteerd en vergrendeld                           | 1000 | 160 | 200 | 142 | 372 | 4,9  | 47060 | - |
| Type 01005 met FIBRETEC sleuvenrooster, sleufbreedte 9 mm, zwart, voorgemonteerd en voorgemonteerd en vergrendeld                         | 500  | 160 | 200 | 142 | 372 | 2,5  | 47061 | - |
| Type 020 met FIBRETEC sleuvenrooster, sleufbreedte 9 mm, zwart, voorgemonteerd en voorgemonteerd en vergrendeld                           | 1000 | 160 | 250 | 192 | 372 | 5,8  | 48625 | - |
| Type 02005 met FIBRETEC sleuvenrooster, sleufbreedte 9 mm, zwart, voorgemonteerd en voorgemonteerd en vergrendeld                         | 500  | 160 | 250 | 192 | 372 | 3,0  | 48675 | - |
| Type 75 met FIBRETEC sleuvenrooster, sleufbreedte 9 mm, zwart, voorgemonteerd en voorgemonteerd en vergrendeld                            | 1000 | 160 | 75  | 35  | 372 | 3,4  | 47062 | - |
| Type 95 met FIBRETEC sleuvenrooster, sleufbreedte 9 mm, zwart, voorgemonteerd en voorgemonteerd en vergrendeld                            | 1000 | 160 | 95  | 55  | 372 | 3,7  | 47063 | - |
| Type 01 met gietijzeren lengtestavenrooster, afstand tussen de staven 9 mm, KTL-gecoat, voorgemonteerd en voorgemonteerd en vergrendeld   | 1000 | 160 | 150 | 92  | 528 | 10,4 | 48634 | - |
| Type 0105 met gietijzeren lengtestavenrooster, afstand tussen de staven 9 mm, KTL-gecoat, voorgemonteerd en voorgemonteerd en vergrendeld | 500  | 160 | 150 | 92  | 528 | 5,2  | 48635 | - |
| Type 010 met gietijzeren lengtestavenrooster, afstand tussen de staven 9 mm, KTL-gecoat, voorgemonteerd en voorgemonteerd en vergrendeld  | 1000 | 160 | 200 | 142 | 528 | 11,1 | 48645 | - |

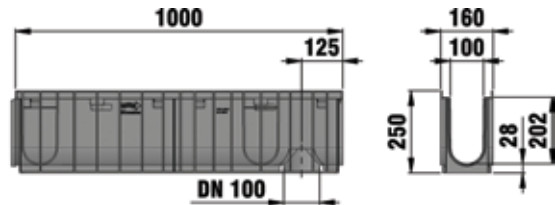
# RECYFIX<sup>®</sup>PRO 100

## RECYFIX<sup>®</sup>PRO 100 afvoergoten met rooster, klasse C 250 - Uitwendige breedte 160 mm

Type 020 met dubbelsleuvenrooster, sleufbreedte 80/10, voorgemonteerd en vergrendeld



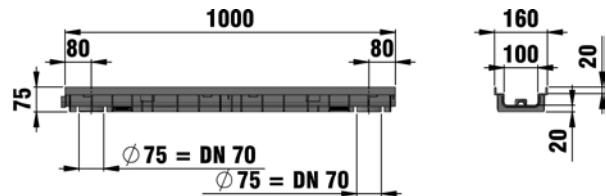
Type 020



Type 75 met dubbelsleuvenrooster, sleufbreedte 80/10, voorgemonteerd en vergrendeld\*



Type 75



|   | Lengte<br>mm | Breedte<br>mm | Hoogte<br>mm | Afwaterings-<br>doorsnede<br>cm <sup>2</sup> | Instroom-<br>doorsnede<br>cm <sup>2</sup> /m | Gewicht<br>kg | Art. nr.<br>GALVA | Art. nr.<br>INOX |
|---|--------------|---------------|--------------|--|--|---------------|-------------------|------------------|
| Type 01005 met gietijzeren lengtestavenrooster, afstand tussen de staven 9 mm, KTL-gecoat, voorgemonteerd en vergrendeld        | 500          | 160           | 200          | 142  | 528  | 5,6           | 48646             | -                |
| Type 020 met gietijzeren lengtestavenrooster, zwart, KTL-gecoat, afstand tussen de staven 9 mm, voorgemonteerd en vergrendeld   | 1000         | 160           | 250          | 192  | 528  | 7,5           | 48626             | -                |
| Type 02005 met gietijzeren lengtestavenrooster, afstand tussen de staven 9 mm, zwart, KTL-gecoat, voorgemonteerd en vergrendeld | 500          | 160           | 250          | 192  | 528  | 5,6           | 48676             | -                |
| Type 75 met gietijzeren lengtestavenrooster, afstand tussen de staven 9 mm, KTL-gecoat, voorgemonteerd en vergrendeld           | 1000         | 160           | 75           | 35   | 528  | 9,5           | 47038             | -                |
| Type 95 met gietijzeren lengtestavenrooster, afstand tussen de staven 9 mm, KTL-gecoat, voorgemonteerd en vergrendeld           | 1000         | 160           | 95           | 55   | 528  | 10,0          | 47039             | -                |
| Type 01 met dubbelsleuvenrooster, sleufbreedte 80/10, voorgemonteerd en vergrendeld   | 1000         | 160           | 150          | 92   | 281  | 7,3           | 47074             | 47084            |
| Type 0105 met dubbelsleuvenrooster, sleufbreedte 80/10, voorgemonteerd en vergrendeld   | 500          | 160           | 150          | 92   | 281  | 3,7           | 47075             | 47085            |
| Type 010 met dubbelsleuvenrooster, sleufbreedte 80/10, voorgemonteerd en vergrendeld  | 1000         | 160           | 200          | 142  | 281  | 7,6           | 47076             | 47086            |
| Type 01005 met dubbelsleuvenrooster, sleufbreedte 80/10, voorgemonteerd en vergrendeld  | 500          | 160           | 200          | 142  | 281  | 4,0           | 47077             | 47087            |
| Type 020 met dubbelsleuvenrooster, sleufbreedte 80/10, voorgemonteerd en vergrendeld  | 1000         | 160           | 250          | 192  | 281  | 9,0           | 48627             | 48628            |
| Type 02005 met dubbelsleuvenrooster, sleufbreedte 80/10, voorgemonteerd en vergrendeld  | 500          | 160           | 250          | 192  | 281  | 4,5           | 48677             | 48678            |
| Type 75 met dubbelsleuvenrooster, sleufbreedte 80/10, voorgemonteerd en vergrendeld*  | 1000         | 160           | 75           | 35   | 281  | 6,5           | 47014             | 47016            |
| Type 95 met dubbelsleuvenrooster, sleufbreedte 80/10, voorgemonteerd en vergrendeld   | 1000         | 160           | 95           | 55   | 281  | 6,9           | 47015             | 47017            |

\* Voor frequent bereiden gebieden adviseren wij FASERFIX SUPER KS afvoergoten, vlak  
De materiaalkwaliteit RVS voldoet aan CNS 1.4301



## Toebehoren

### Zandvangers met roosters



Art. 47025 / 47043



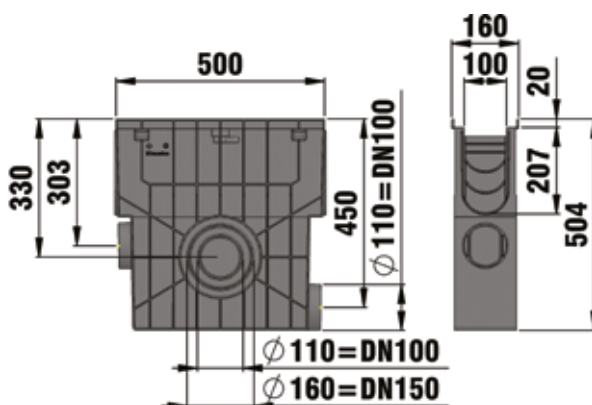
Art. 47053



Art. 47048



Art. 47054



|  | Lengte<br>mm | Breedte<br>mm | Hoogte<br>mm | Gewicht<br>kg | Art. nr.<br>GALVA | Art. nr.<br>INOX |
|--|--------------|---------------|--------------|---------------|-------------------|------------------|
| Zandvangelement met kunststof emmer en sleuvenrooster sleufbreedte 80/10, klasse A 15, voorgemonteerd en vergrendeld                             | 500          | 160           | 504          | 5,7           | 47025             | 47043            |
| Zandvangelement met kunststof emmer en GUGI-kunststof mazenrooster mazenbreedte 20/30, zwart, kl. B 125, voorgemonteerd en vergrendeld           | 500          | 160           | 504          | 5,9           | 47053             | -                |
| Zandvangelement met kunststof emmer en een mazenrooster mazenbreedte 30/30, klasse B 125, voorgemonteerd en vergrendeld                          | 500          | 160           | 504          | 5,9           | 47048             | -                |
| Zandvangelement met kunststof emmer en FIBRETEC sleuvenrooster, zwart, sleufbreedte 9 mm, klasse C 250, voorgemonteerd en vergrendeld            | 500          | 160           | 504          | 5,9           | 47054             | -                |
| Zandvangelement met kunststof emmer en voorzien van een gietijzeren lengtestavenrooster, KTL-gecoat, klasse C 250, voorgemonteerd en vergrendeld | 500          | 160           | 504          | 8,1           | 48655             | -                |
| Zandvangelement met kunststof emmer en dubbelsleuvenrooster, sleufbreedte 80/10, klasse C 250, voorgemonteerd en vergrendeld                     | 500          | 160           | 504          | 7,1           | 47078             | 47088            |

De materiaalkwaliteit RVS voldoet aan CNS 1.4301

# RECYFIX<sup>®</sup> PRO 100

## Sluitstukken



Sluitstuk in PP, type 010



Afwateringsschijf in PP, type 01, met uitloop DN 75

|  | Lengte<br>mm | Breedte<br>mm | Hoogte<br>mm | Gewicht kg | Artikel nr. |
|--|--------------|---------------|--------------|------------|-------------|
| Sluitstuk in PP, type 010                              | -            | 160           | 124          | -          | 48681       |
| Afwateringsschijf in PP, type 01, met uitloop DN 75    | -            | 160           | 200          | 0,1        | 48691       |
| Sluitstuk in PP, type 010                              | -            | 160           | 176          | 0,1        | 47082       |
| Combi-eindplaat in PP, type 010, met uitloop DN 75/110 | -            | 160           | 201          | 0,1        | 47093       |
| Sluitstuk in PP, type 020                              | -            | 160           | 250          | 0,1        | 48683       |
| Afwateringsschijf in PP, type 020, met uitloop DN 110  | -            | 160           | 250          | 0,1        | 48695       |
| Sluitstuk in PP, type 75                               | -            | 160           | 61           | -          | 47097       |
| Sluitstuk in PP, type 95                               | -            | 160           | 81           | -          | 47098       |

## Verdere toebehoren



Sifon voor zandvanger



Sifon, verticaal, DN 110



Sifon set vertikaal DN 110



Vuilvangemmer (zeef)



Adaptor voor niveaverschillen, van type 01 naar 010 (voor RECYFIX NC en RECYFIX PRO ook van type 010 naar 020)

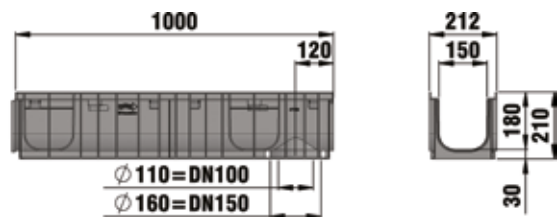
|  | Lengte<br>mm | Breedte<br>mm | Hoogte<br>mm | Gewicht kg | Artikel nr. |
|--|--------------|---------------|--------------|------------|-------------|
| Sifon voor zandvanger  | 75           | 78            | 135          | 0,1        | 967         |
| Sifon, verticaal, DN 110   | -            | 187           | 181          | 0,6        | 40295       |
| Sifon set vertikaal DN 110   | -            | -             | 203          | 0,4        | 40294       |
| Sifon horizontaal DN 110, voor zandvanger  | -            | -             | -            | 0,1        | 966         |
| Vuilvangemmer (zeef)   | 100          | 100           | 85           | -          | 40293       |
| Adaptor voor niveaverschillen, van type 01 naar 010 (voor RECYFIX NC en RECYFIX PRO ook van type 010 naar 020) | 174          | 98            | 92           | 0,2        | 48790       |
| RECYFIX dichtingsmateriaal, 290 ml   | -            | -             | -            | 0,5        | 19053       |
| RECYFIX Primer, 250 ml   | -            | -             | -            | 0,5        | 19054       |
| Recyfix aansluitvoorziening, dia. 102 mm, met opvang en boor   | -            | -             | -            | 0,6        | 980         |

# RECYFIX®PRO 150

## Combiartikelen

### RECYFIX®PRO 150, klasse B 125 - Uitwendige breedte 212 mm

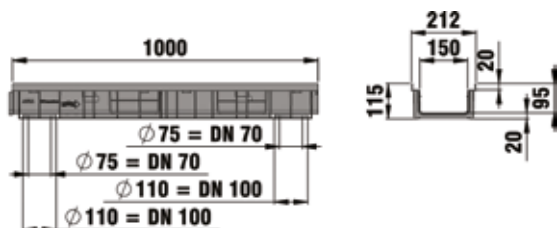
Type 01 met FIBRETEC sleuvenrooster, sleufbreedte 9 mm, in PA, zwart, voormonteerd



|  | Lengte<br>mm | Breedte<br>mm | Hoogte<br>mm | Afwaterings-<br>doorsnede<br>cm <sup>2</sup> | Instroom-<br>doorsnede<br>cm <sup>2</sup> /m | Gewicht<br>kg | Artikel nr. |
|--|--------------|---------------|--------------|--|--|---------------|-------------|
| Type 01 met FIBRETEC sleuvenrooster, sleufbreedte 9 mm, zwart, voormonteerd en vergrendeld   | 1000         | 212           | 210          | 230  | 500  | 7,4           | 47135       |
| Type 0105 met FIBRETEC sleuvenrooster, sleufbreedte 9 mm, zwart, voormonteerd en vergrendeld | 500          | 212           | 210          | 230  | 500  | 3,7           | 47136       |
| Type 115 met FIBRETEC sleuvenrooster, sleufbreedte 9 mm, zwart, voormonteerd en vergrendeld  | 1000         | 212           | 115          | 116  | 500  | 6,1           | 47133       |

### RECYFIX®PRO 150, Klasse C 250 - Uitwendige breedte 212 mm

Type 115 met gietijzeren lengtestavenrooster, KTL-gecoat, voormonteerd en vergrendeld



|  | Lengte<br>mm | Breedte<br>mm | Hoogte<br>mm | Afwaterings-<br>doorsnede<br>cm <sup>2</sup> | Instroom-<br>doorsnede<br>cm <sup>2</sup> /m | Gewicht<br>kg | Artikel nr. |
|--|--------------|---------------|--------------|--|--|---------------|-------------|
| Type 01 met gietijzeren lengtestavenrooster, KTL-gecoat, voormonteerd en vergrendeld   | 1000         | 212           | 210          | 230  | 740  | 17,1          | 47131       |
| Type 0105 met gietijzeren lengtestavenrooster, KTL-gecoat, voormonteerd en vergrendeld | 500          | 212           | 210          | 230  | 740  | 8,6           | 47137       |
| Type 115 met gietijzeren lengtestavenrooster, KTL-gecoat, voormonteerd en vergrendeld  | 1000         | 212           | 115          | 116  | 740  | 15,9          | 47134       |

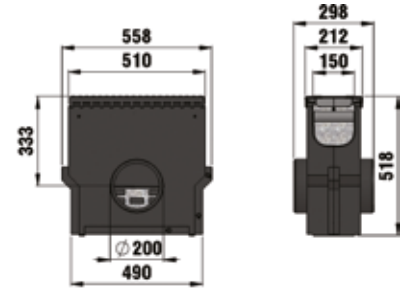
# RECYFIX® PRO 150

## Toebehoren

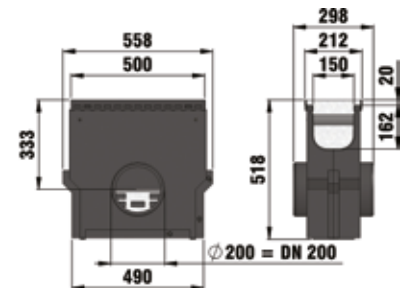
### Zandvangers



Zandvanger met korf uit verzinkt staal en FIBRETEC sleuvenrooster, sleufbreedte 9 mm, zwart, klasse B 125, voorgemonteerd en vergrendeld



Zandvanger met emmer uit verzinkt staal en voorzien van gietijzeren lengtestavenrooster, KTL-gecoat, klasse C 250, voorgemonteerd en vergrendeld



|  | Lengte mm | Breedte mm | Hoogte mm | Gewicht kg | Artikel nr. |
|--|-----------|------------|-----------|------------|-------------|
| Zandvanger met korf uit verzinkt staal en FIBRETEC sleuvenrooster, sleufbreedte 9 mm, zwart, klasse B 125, voorgemonteerd en vergrendeld         | 500       | 212        | 518       | 18,7       | 47153       |
| Zandvanger met emmer uit verzinkt staal en voorzien van gietijzeren lengtestavenrooster, KTL-gecoat, klasse C 250, voorgemonteerd en vergrendeld | 500       | 212        | 518       | 23,6       | 47154       |

### Sluitstukken



Sluitstuk in PP, type 115



Combi-eindplaat in PP, type 01, met uitloop DN 75/110



Vuilvangemmer (zeef) DN 110



Vuilvangemmer DN 160



Adaptor voor niveaoverschillen

### Verdere toebehoren

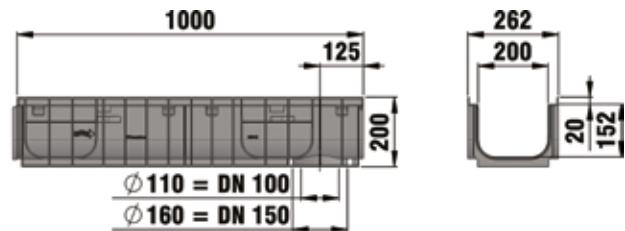
|   | Lengte mm | Breedte mm | Hoogte mm | Gewicht kg | Artikel nr. |
|---|-----------|------------|-----------|------------|-------------|
| Sluitstuk in PP, type 115   | -         | 208        | 100       | -          | 47197       |
| Combi-eindplaat in PP, type 01, met uitloop DN 75/110   | -         | 210        | 218       | 0,2        | 40591       |
| Vuilvangemmer (zeef) DN 110   | 100       | 100        | 85        | -          | 40293       |
| Vuilvangemmer DN 160  | -         | -          | 180       | 0,6        | 2191        |
| RECYFIX dichtingsmateriaal, 290 ml  | -         | -          | -         | 0,5        | 19053       |
| RECYFIX Primer, 250 ml  | -         | -          | -         | 0,5        | 19054       |
| Recyfix aansluitvoorziening, dia. 102 mm, met opvang en boor  | -         | -          | -         | 0,6        | 980         |
| Adaptor voor niveaoverschillen, van type 01 naar 010 (voor RECYFIX NC en RECYFIX PRO ook van type 010 naar 020) | 174       | 98         | 92        | 0,2        | 48790       |

# RECYFIX®PRO 200

## Combiartikelen

### RECYFIX®PRO 200, Klasse B 125 - Uitwendige breedte 262 mm

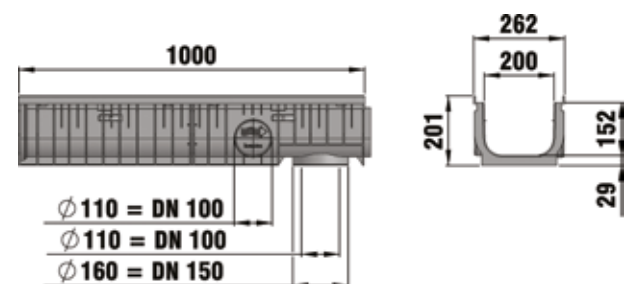
Type 010 met FIBRETEC sleuvenrooster, sleufbreedte 9 mm, in PA, zwart, voorgemonteerd en vergrendeld



|   | Lengte<br>mm | Breedte<br>mm | Hoogte<br>mm | Afwaterings-<br>doorsnede<br>cm <sup>2</sup> | Instroom-<br>doorsnede<br>cm <sup>2</sup> /m | Gewicht<br>kg | Artikel<br>nr. |
|---|--------------|---------------|--------------|--|--|---------------|----------------|
| Type 010 met FIBRETEC sleuvenrooster, sleufbreedte 9 mm, in PA, zwart, voorgemonteerd en vergrendeld              | 1000         | 262           | 200          | 294  | 656  | 8,3           | 47246          |
| Type 115 met FIBRETEC sleuvenrooster, sleufbreedte 9 mm, in PA, zwart, klasse B125, voorgemonteerd en vergrendeld | 1000         | 262           | 115          | 150  | 656  | 7,0           | 47233          |

### RECYFIX®PRO 200, Klasse C 250 - Uitwendige breedte 262 mm

Type 010 met gietijzeren lengtestavenrooster, KTL-gecoat, zwart, voorgemonteerd en vergrendeld

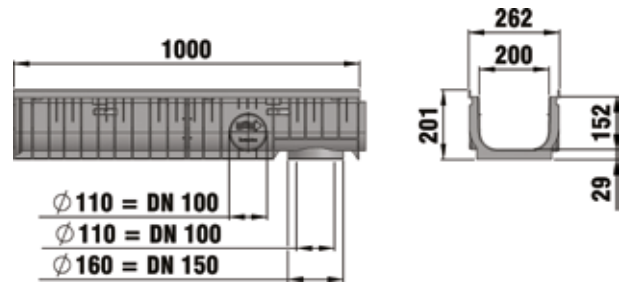


|  | Lengte<br>mm | Breedte<br>mm | Hoogte<br>mm | Afwaterings-<br>doorsnede<br>cm <sup>2</sup> | Instroom-<br>doorsnede<br>cm <sup>2</sup> /m | Gewicht<br>kg | Artikel<br>nr. |
|--|--------------|---------------|--------------|--|--|---------------|----------------|
| Type 010 met gietijzeren lengtestavenrooster, KTL-gecoat, zwart, voorgemonteerd en vergrendeld | 1000         | 262           | 200          | 294  | 951  | 22,6          | 47247          |
| Type 115 met gietijzeren lengtestavenrooster, KTL-gecoat, zwart, voorgemonteerd en vergrendeld | 1000         | 262           | 115          | 150  | 951  | 21,6          | 47234          |
| Type 010 met G-TEC rooster, KTL-gecoat, C 250, bevestigd met 8 bouten                          | 1000         | 262           | 200          | 294  | 595  | 20,6          | 47240          |
| Type 115 met G-TEC rooster, KTL-gecoat, zwart, C 250, bevestigd met 8 bouten                   | 1000         | 262           | 115          | 150  | 595  | 19,3          | 47231          |

# RECYFIX<sup>®</sup>PRO 200

## RECYFIX<sup>®</sup>PRO 200, Klasse D 400 - Uitwendige breedte 262 mm

Type 010 met gietijzeren G-TEC sleuvenrooster, KTL-gecoat, klasse D 400, voorgemonteerd en vergrendeld



|  | Lengte<br>mm | Breedte<br>mm | Hoogte<br>mm | Afwaterings-<br>doorsnede<br>cm <sup>2</sup> | Instroom-<br>doorsnede<br>cm <sup>2</sup> /m | Gewicht<br>kg | Artikel<br>nr. |
|--|--------------|---------------|--------------|--|--|---------------|----------------|
| Type 010 met gietijzeren G-Tec sleuvenrooster, KTL-gecoat, klasse D 400, voorgemonteerd en vergrendeld | 1000         | 262           | 200          | 294  | 595  | 20,6          | 47245          |
| Type 115 met gietijzeren G-Tec sleuvenrooster, KTL-gecoat, klasse D 400, voorgemonteerd en vergrendeld | 1000         | 262           | 115          | 150  | 595  | 19,3          | 47232          |

## Toebehoren

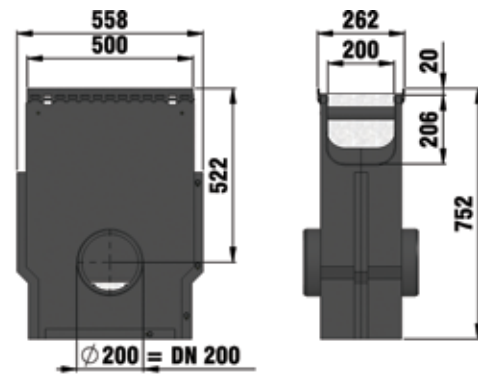
### Zandvangers



Art. 47253



Art. 47254



|  | Lengte<br>mm | Breedte<br>mm | Hoogte<br>mm | Gewicht<br>kg | Artikel nr. |
|--|--------------|---------------|--------------|---------------|-------------|
| Zandvangervan met kunststof emmer en FIBRETEC sleuvenrooster, sleufbreedte 9 mm, zwart, klasse B 125, voorgemonteerd en vergrendeld    | 500          | 262           | 752          | 29,2          | 47253       |
| Zandvangervan met kunststof emmer en gietijzeren lengtestavenrooster, KTL-gecoat, klasse C 250, voorgemonteerd en vergrendeld          | 500          | 262           | 752          | 36,2          | 47254       |
| Zandvangervan met verzinkt stalen korf, voorzien van een gietijzeren G-TEC rooster, zwart, klasse C 250, voorgemonteerd en vergrendeld | 500          | 262           | 752          | 35,4          | 47252       |
| Zandvangervan met verzinkt stalen korf en gietijzeren G-Tec sleuvenrooster, klasse D 400, voorgemonteerd en vergrendeld                | 500          | 262           | 752          | 35,4          | 47255       |

# RECYFIX® PRO 200

## Sluitstukken



Sluitstuk in PP, type 115

|   | Lengte<br>mm | Breedte<br>mm | Hoogte<br>mm | Gewicht kg | Artikel nr. |
|---|--------------|---------------|--------------|------------|-------------|
| Afwateringsschijf in PP, type 010, met uitloop DN 110 | -            | 258           | 217          | 0,2        | 41387       |
| Sluitstuk in PP, type 115                             | -            | 250           | 100          | 0,1        | 47297       |

## Verdere toebehoren



Sifon, verticaal, DN 110



Vuilvergamer DN 160

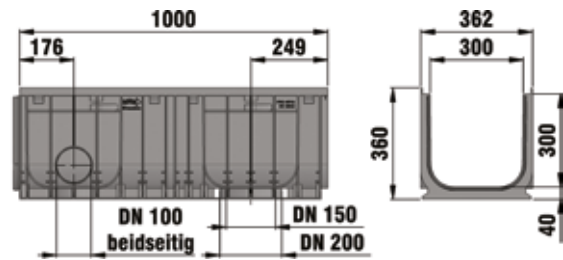
|   | Lengte<br>mm | Breedte<br>mm | Hoogte<br>mm | Gewicht kg | Artikel nr. |
|---|--------------|---------------|--------------|------------|-------------|
| Sifon, verticaal, DN 110  | -            | 187           | 181          | 0,6        | 40295       |
| Vuilvergamer DN 160   | -            | -             | 180          | 0,6        | 2191        |
| RECYFIX dichtingsmateriaal, 290 ml                              | -            | -             | -            | 0,5        | 19053       |
| RECYFIX Primer, 250 ml  | -            | -             | -            | 0,5        | 19054       |
| Recyfix aansluitvoorziening, dia. 102 mm,<br>met opvang en boor | -            | -             | -            | 0,6        | 980         |

# RECYFIX®PRO 300

## Combiartikelen

### RECYFIX®PRO 300, Klasse C 250 - Uitwendige breedte 362 mm

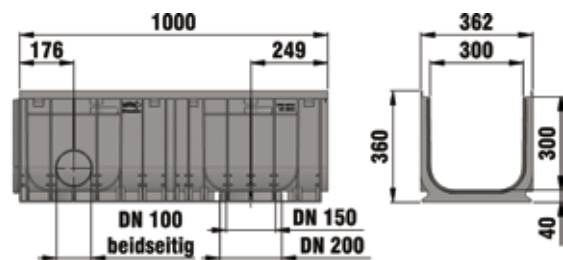
Type 010 met G-TEC rooster, KTL-gecoat, zwart, C 250, bevestigd met 8 bouten



|  | Lengte<br>mm | Breedte<br>mm | Hoogte<br>mm | Afwaterings-<br>doorsnede<br>cm <sup>2</sup> | Instroom-<br>doorsnede<br>cm <sup>2</sup> /m | Gewicht<br>kg | Artikel nr. |
|--|--------------|---------------|--------------|--|--|---------------|-------------|
| Type 010 met G-TEC rooster, KTL-gecoat, zwart, C 250, bevestigd met 8 bouten | 1000         | 362           | 360          | 873  | 960  | 38,1          | 49744       |

### RECYFIX®PRO 300, Klasse D 400 - Uitwendige breedte 362 mm

Type 010 met G-TEC rooster, KTL-gecoat, zwart, D 400, bevestigd met 8 bouten



|  | Lengte<br>mm | Breedte<br>mm | Hoogte<br>mm | Afwaterings-<br>doorsnede<br>cm <sup>2</sup> | Instroom-<br>doorsnede<br>cm <sup>2</sup> /m | Gewicht<br>kg | Artikel nr. |
|--|--------------|---------------|--------------|--|--|---------------|-------------|
| Type 010 met G-TEC rooster, KTL-gecoat, zwart, D 400, bevestigd met 8 bouten | 1000         | 362           | 360          | 873  | 960  | 38,1          | 49745       |

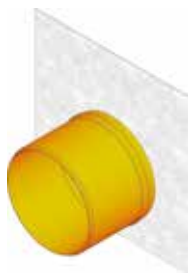


## Toebehoren

### Sluitstukken



Sluitstuk, verzinkt staal, type 010



Afwateringsschijf met horizontale uitloop en kunststof mof dia. 200, verzinkt staal, type 010

|   | Lengte<br>mm | Breedte<br>mm | Hoogte<br>mm | Gewicht kg | Artikel nr. |
|---|--------------|---------------|--------------|------------|-------------|
| Sluitstuk, verzinkt staal, type 010   | -            | 360           | 360          | 1,9        | 49783       |
| Afwateringsschijf met horizontale uitloop en kunststof mof DN 200, verzinkt staal, type 010 | -            | 360           | 360          | 2,6        | 49791       |

Al onze normatieve specificaties  
en installatie-instructies  
zijn online beschikbaar  
[www.hauraton.com/fl](http://www.hauraton.com/fl)

of op aanvraag:  
[info@collinet.eu](mailto:info@collinet.eu)  
**04.256.56.10**



# RECYFIX<sup>®</sup> PRO

## Installatie-instructies

Zowel onze raadgevingen als onze plaatsingsaanwijzingen zijn enkel bedoeld ten titel van inlichting. De installateur mag echter deze plaatsingsaanwijzingen aanpassen wanneer er zich bepaalde specifieke problemen op de werven voordoen. De regels van de kunst mogen zeker niet genegeerd worden! Bij het niet naleven van de plaatsingsvoorschriften kan er schade optreden.

1. De bevoering aangesloten op de afvoergoten moet de bovenrand van de afvoergoot met 3 à 5 mm overschrijden.
2. Maak een sleuf en positioneer het afvoerelement alvorens dit op de afvoer aan te sluiten. Sluit eerst de zandvanger of de eerste afvoergeul aan op het afvoerkanaal. Dan kan je verder werken met het aan elkaar koppelen van de volgende afvoergeulen door gebruik te maken van de mannelijk / vrouwelijk verbindingen. Respecteer wel de helling (kijk naar de helling aan de buitenkant van de afvoergeul).
3. Plaats vervolgens de sluitstukken en monteer de roosters om tot een stabiel geheel te komen. Dan kan je het beton tegen de geul aanstorten tot de gewenste hoogte (=3 tot 5 mm hoger dan hoogte van de geul). Hou aub wel rekening met de plaatsingsvoorschriften aangepast aan de desbetreffende situatie en aan de vereiste belastingsklasse.
4. Om de zijdelingse dilatatiekrachten op de afvoergoten, geplaatst in o.a. een betonplaat of in metalen structuren op te vangen, is men verplicht doeltreffende dilatatievoegen, zowel in de lengte als in de breedte, te voorzien en dit volgens de DIN 18318.
5. Wanneer er een klinkerbevloering of betondallen voorzien worden, dient de voeg langsheen de afvoergeul gerealiseerd te worden met een bitumineus bindmiddel.

Ook voor zandvangsters zijn deze aanwijzingen van kracht.

### Installatievoorschriften van de afvoergeulen met betrekking tot waterdichte verbinding tussen de afvoergeulen type RECYFIX<sup>®</sup> PRO volgens de norm en 1433 Toepassingsgebied

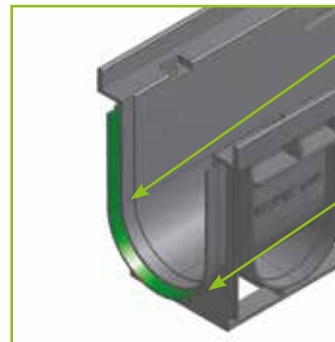
Om duurzame en elastische verbindingen tot stand te brengen tussen de RECYFIX<sup>®</sup> PRO elementen en dit volgens de norm EN 1433. Zowel binnen als buiten toepasbaar, ook toepasbaar voor de waterdichte aansluiting van zandvangsters, sluitstukken en verbindingen tussen de geulen : niet alleen bij gebruik in de breedterichting maar ook in de lengterichting.

### Gebruik

De oppervlakken moeten stabiel, droog, zuiver en vetvrij zijn, dit om een goede hechting met het produkt te bekomen. Indien nodig kan het aanbrengen van de dichting herhaald worden.

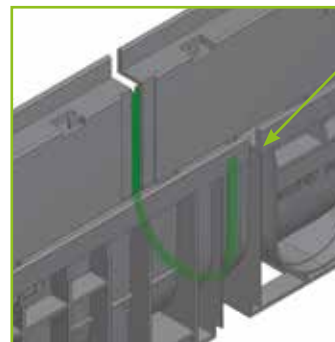
### Gebruiksaanwijzingen

De verbindingen dienen op die manier gerealiseerd te worden dat het dichtingsprodukt aan de uitzetting van het terrein kan weerstaan (2 x zijdelings aanbrengen). Na het aanbrengen van het dichtingsprodukt met behulp van een spatel, uitsmeren en glad maken om vervolgens af te vegen met een spons en zeepsopje.



Oppervlak waarop het dichtingsprodukt moet aangebracht worden.

Oppervlak dat niet in contact mag komen met het dichtingsprodukt, kan eventueel afgedekt worden met behulp van een kleefband.



Zijaanzicht - in het groen: de kanten/zijdes die met elkaar verbonden moeten worden. Door een uitsparing op de zijkant van de afvoergeul kunnen de 2 elementen met elkaar verbonden worden.

Opmerking: deze info is gebaseerd op onze actuele kennis en ervaring. Wij behouden ons het recht voor om alle wijzigingen tijdens onderzoek of tijdens technische ontwikkeling door te voeren. De klant kan een beroep doen op een gekwalificeerd persoon, om de werking en de doeltreffendheid van de toegepaste produkten te verifiëren. Op deze manier kan hij zich vergewissen dat de voorgestelde produkten geschikt zijn voor de desbetreffende toepassing. Bijkomende informatie kan bekomen worden door het opvragen van technische fiches en veiligheidsfiches. Bij fabrikanten van elastische dichtingsprodukten kan ook raad gevraagd worden. Alle nieuwe versies heffen de vorige, oudere versies op. Staat : 01/12

# RECYFIX® PRO

## Installatie-instructies

RECYFIX® PRO  
RECYFIX® PLUS  
RECYFIX® STANDARD  
RECYFIX® STANDARD  
CORNIÈRES A FENTE SPLEETPROFIELEN  
TOP X  
TERRAFIX®  
LINEFIX®

**Plaatsingsvoorbeeld  
asfalt klasse C 250**

3 - 5 mm permanente overschrijding

bitumineuze voegband

deklaag

bindlaag

bitumineuze funderingslaag

vorstvrije fundering

\* h = goothoogte plus overschrijding

| Belastingsklasse volgens EN 1433 / DIN 19580  | A 15  | B 125 | C 250  | D 400** | E 600 | F 900          | Geldig voor de volgende systemen:   |
|---|---|-------|--|---------|-------|----------------|---|
| Fundament: breedte b / dikte d / hoogte h (in cm)   |   |       | 10 / 15 / *  |         |       |                | RECYFIX® PRO 100, 150, 200<br>RECYFIX® NC 100, 150, 200                             |
| vereiste betonkwaliteiten zijn minimale kwaliteiten   |   |       |  |         |       |                |   |
| EN 206-1 / DIN 1045-2   | betonkwaliteit betonstrooksteen   |       | C 30/37 XF 4   |         |       |                |   |
|   | met bevriezingsgevaar voor het fundament  |       | C 30/37 XD 1   |         |       |                |   |
| Onze plaatsingsvoorbeelden/voorschriften worden regelmatig aangepast aan de nieuwste technieken. Na herdruk zijn oudere versies niet meer geldig. Controleer voor planning en inbouw de actuele stand op <a href="http://www.haaratol.com">www.haaratol.com</a> . Bij etagebouw is een afdichtingsvlak onder het gootelement vereist. | Stand: 06.06.2013   |       | hier zijn onze algemene plaatsingsvoorschriften van toepassing |         |       | Formaat DIN A4 | <br>2 <sup>nd</sup> avenue 24 - 4040 Herstal - Tél: 04.256.56.10 - info@collinet.eu |
| ** Niet geschikt voor plaatsing in regelmatig bereden delen van auto- en snelwegen  | 84_000005953 Einbaubeispiel www   |       |  |         |       | schaal 1:5     |   |
|   | RF-PRO-100 Typ 010 Rinnenunterteil 1m_Einbaubeispiel Klasse C 250 in Asphalt (s.a.10_000005956) |       |  |         |       |                |   |

**Plaatsingsvoorbeeld  
asfalt klasse A 15 - B 125**

3 - 5 mm permanente overschrijding

bitumineus bindmiddel

deklaag

bindlaag

bitumineuze funderingslaag

vorstvrije fundering

\* h + goothoogte - 4 cm

| Belastingsklasse volgens EN 1433 / DIN 19580  | A 15   | B 125        | C 250  | D 400** | E 600 | F 900          | Geldig voor de volgende systemen:   |
|---|--|--------------|--|---------|-------|----------------|---|
| Fundament: breedte b / dikte d / hoogte h (in cm)   | 10 / 10 / *  | 10 / 10 / *  |  |         |       |                | RECYFIX® PRO 100, 150, 200<br>RECYFIX® NC 100, 150, 200                             |
| vereiste betonkwaliteiten zijn minimale kwaliteiten   |  |              |  |         |       |                |   |
| EN 206-1 / DIN 1045-2   | zonder bevriezingsgevaar voor het fundament  | C 20/25      | C 20/25  |         |       |                |   |
|   | met bevriezingsgevaar voor het fundament   | C 30/37 XD 1 | C 30/37 XD 1   |         |       |                |   |
| Onze plaatsingsvoorbeelden/voorschriften worden regelmatig aangepast aan de nieuwste technieken. Na herdruk zijn oudere versies niet meer geldig. Controleer voor planning en inbouw de actuele stand op <a href="http://www.haaratol.com">www.haaratol.com</a> . Bij etagebouw is een afdichtingsvlak onder het gootelement vereist. | Stand: 25.09.2012  |              | hier zijn onze algemene plaatsingsvoorschriften van toepassing |         |       | Formaat DIN A4 | <br>2 <sup>nd</sup> avenue 24 - 4040 Herstal - Tél: 04.256.56.10 - info@collinet.eu |
| ** Niet geschikt voor plaatsing in regelmatig bereden delen van auto- en snelwegen  | 84_0000039658 Einbaubeispiel www   |              |  |         |       | schaal 1:5     |   |
|   | RF-PRO-100 Typ 010 Rinnenunterteil 1m_Einbaubeispiel Klasse C 250 in Asphalt (s.a.10_0000023631) |              |  |         |       |                |   |

# RECYFIX® PRO

## Installatie-instructies

**Plaatsingsvoorbeeld beton klasse D 400**

\* h = goothoogte plus overschrijding

| Belastingsklasse volgens EN 1433 / DIN 19580      | A 15 | B 125 | C 250 | D 400**      | E 600 | F 900 |
|---|------|-------|-------|--------------|-------|-------|
| fundament: breedte b / dikte d / hoogte h (in cm) |      |       |       | 15 / 15 / *  |       |       |
| verste betonkwaliteiten zijn minimale kwaliteiten |      |       |       |              |       |       |
| EN 206-1 / EN 12459-2                             |      |       |       | C 30/37 XF 4 |       |       |
|   |      |       |       | C 30/37 XD 1 |       |       |

Geeldig voor de volgende systemen:  
**RECYFIX® PRO 100**  
**RECYFIX® PRO 200**

Formaat DIN A4  
 schaal 1:5

Stand: 25.09.2012

hier zijn onze algemene plaatsingsvoorschriften van toepassing

Collinet Product  
 2<sup>de</sup> avenue 24 - 4040 Herstal - Tél: 04.256.56.10 - info@collinet.eu

**Plaatsingsvoorbeeld klinkers klasse C 250**

\* h = goothoogte plus overschrijding

| Belastingsklasse volgens EN 1433 / DIN 19580      | A 15 | B 125 | C 250        | D 400** | E 600 | F 900 |
|---|------|-------|--------------|---------|-------|-------|
| fundament: breedte b / dikte d / hoogte h (in cm) |      |       | 10 / 15 / *  |         |       |       |
| verste betonkwaliteiten zijn minimale kwaliteiten |      |       |              |         |       |       |
| EN 206-1 / EN 12459-2                             |      |       | C 20/25      |         |       |       |
|   |      |       | C 30/37 XD 1 |         |       |       |

Geeldig voor de volgende systemen:  
**RECYFIX® PRO 100, 150, 200**  
**RECYFIX® NC 100, 150, 200**

Formaat DIN A4  
 schaal 1:5

Stand: 25.09.2012

hier zijn onze algemene plaatsingsvoorschriften van toepassing

Collinet Product  
 2<sup>de</sup> avenue 24 - 4040 Herstal - Tél: 04.256.56.10 - info@collinet.eu

**Plaatsingsvoorbeeld cementvloer klasse A 15 - B 125**  
 plaatsing in rijstroken van parkeerterreinen is niet toegestaan

\* h = goothoogte plus overschrijding

| Belastingsklasse volgens EN 1433 / DIN 19580      | A 15      | B 125     | C 250        | D 400** | E 600 | F 900 |
|---|-----------|-----------|--------------|---------|-------|-------|
| fundament: breedte b / dikte d / hoogte h (in cm) | 5 / 2 / * | 5 / 2 / * |              |         |       |       |
| verste betonkwaliteiten zijn minimale kwaliteiten |           |           |              |         |       |       |
| EN 206-1 / EN 12459-2                             |           |           | C 20/25      |         |       |       |
|   |           |           | C 30/37 XD 1 |         |       |       |

Geeldig voor de volgende systemen:  
**RECYFIX® PRO 100, Typ 75, Typ 95**  
**RECYFIX® PRO 150, Typ 115**  
**RECYFIX® PRO 200, Typ 115**

Formaat DIN A4  
 schaal 1:2

Stand: 27.09.2012

hier zijn onze algemene plaatsingsvoorschriften van toepassing

Collinet Product  
 2<sup>de</sup> avenue 24 - 4040 Herstal - Tél: 04.256.56.10 - info@collinet.eu

RECYFIX® PRO

RECYFIX® PLUS

RECYFIX® STANDARD

FASERFIX® STANDARD

CORNIERES A FENITE SPLEETPROFIELEN

TOP X

TERRAFIX®

LINEFIX®