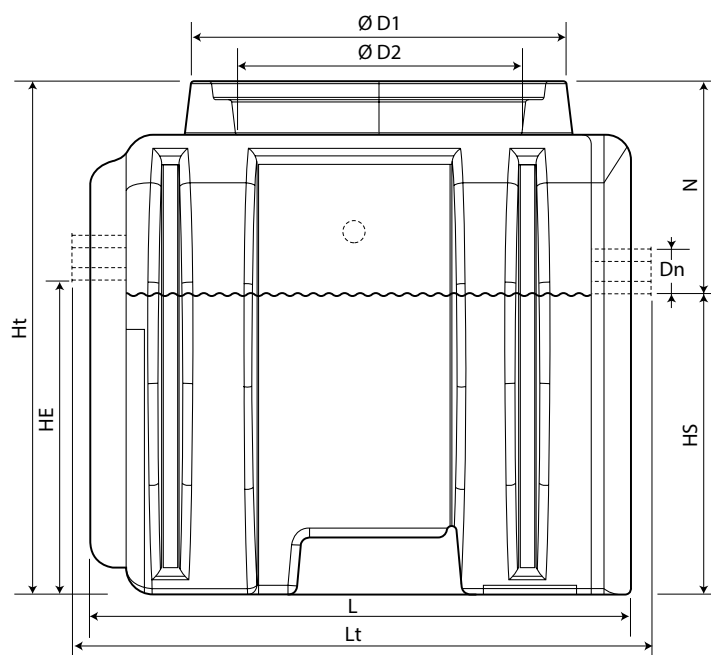



Séparateur hydrocarbures en PE avec filtre coalesceur, débourbeur (E) et by-pass

**SKBPPE03/300E**EN858-1 

Description

Le séparateur à hydrocarbures en polyéthylène est fabriqué selon le procédé du rotomoulage et répond à la norme Européenne EN 858-1. Il est équipé d'un débourbeur intégré, d'un filtre à coalescence garantissant un rejet < 5 mg/l (classe I), d'un flotteur et d'une prise d'échantillonnage. Avec canal by-pass intégré.

Application


Un séparateur à hydrocarbures est un appareil destiné à séparer les hydrocarbures des eaux usées et eaux de pluie suivant la norme Européenne EN 858-1. Les domaines d'application sont : parkings, stations service, ateliers d'entretien, car-wash, zones de stockage et de remplissage de produits pétroliers, ...

Séparateur hydrocarbures en PE avec filtre coalesceur, débourbeur (E) et by-pass

Propriétés

- Cuvelage réalisé en polyéthylène, insensible aux effets de la corrosion.
- Résistance mécanique accrue : cuve de forme arrondie.
- Accessoires intérieurs en inox ou polyéthylène.
- Le séparateur est pourvu d'un dispositif d'obturation automatique avec bras en inox et flotteur en polyéthylène.
- Entrée et sortie en PE compatibles PVC.
- Rehausse ronde Ø 630 mm facilite la visite.
- Cellule facilement amovible de l'extérieur sans entrer dans le séparateur).
- Maniabilité accrue grâce à l'encadrement et à la poignée de préhension en inox.
- Trajet agrandi des hydrocarbures grâce au décentrage de la cellule.
- Avec filtre coalesceur, rejet sur débit traité < 5 mg/l pour les hydrocarbures de densité 0,85 selon les conditions de la norme EN858-1 (classe 1)
- Avec débourbeur réellement dimensionné suivant la norme EN858-1.
- Le flotteur "intelligent" fait l'objet d'un brevet (2002/0538). Taré à 0,85, il est monté sur une barrette de mobilité en inox et assure une fermeture automatique dès que la capacité de rétention est atteinte. Par sa position dans le séparateur, cette capacité est maximale et permet ainsi de réduire les vidanges.
- Le séparateur peut être équipé d'un système d'alarme pour la partie débourbeur et séparateur: idOil-20, ou d'un système d'alarme simple dans la partie séparateur: SET OMS-1.
- Etanchéité garantie : suppression des visseries extérieures (visseries internes grâce aux inserts).
- Pré-montage du système d'échantillonnage.
- Poignée de manutention.
- Anneaux de levage.
- Conforme à la norme EN858-1.

SKBPPE03/300E

EN858-1 

- Débit traité : 3 l/sec
- Avec débourbeur : 300 l
- Avec filtre coalesceur
- Avec by-pass : 12 l/s
- Ventilation Dn 40 mm
- Passage câble alarme : 40 mm
- Classe 1 : rejet < 5 mg/l pour des hydrocarbures de densité 0,85 selon les conditions de la norme EN 858-1
- 1 entrée - 1 sortie
- Avec système d'échantillonnage



DÉBIT TRAITÉ l/s	DÉBIT PASSAGE TOT. l/s	LONG. TOTALE mm	LONGUEUR mm	LARGEUR mm	HAUT. TOTALE mm	HE mm	HS mm	N mm
3	15	1311	1221	1270	1152	752	722	430

DN ENTRÉE/SORTIE mm	VOLUME			OUVERTURE(S)		NBRE	POIDS kg
	STOCK. HYDROCAR. L	DÉBOURBEUR L	SÉPARATEUR L	COURONNE EXT. D1 mm	PASSAGE LIBRE D2 mm		
160	223	300	700	830	630	1	110