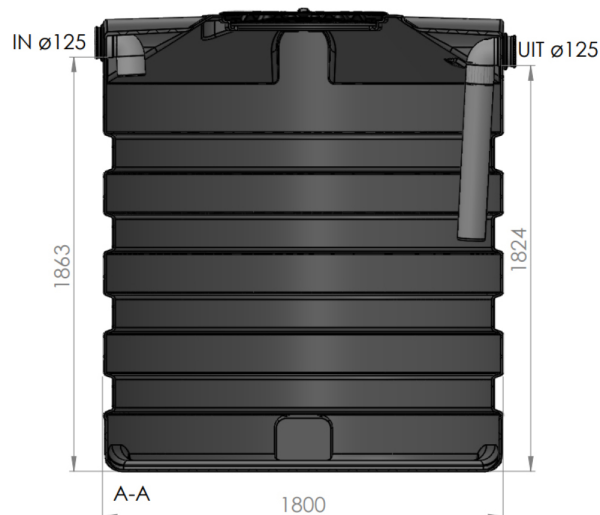


### Fosse d'eaux pluviales - Fosse septique ovale 6000L



#### Explication

Grâce à leur forme ovale, ces réservoirs d'eau de pluie ont une profondeur d'installation inférieure à celle des réservoirs de volume comparable..

Equipé de::

- Un point de raccordement supplémentaire pour un tube d'aspiration de votre système de récupération d'eau de pluie
- Rehausse télescopique jusqu'à 70 cm avec couvercle
- Un sommet conique, ce qui rend ce réservoir très résistant à la pression
- Illets de levage
- Emplacements pour chariots élévateurs

#### Avantages

- Durable et insensible à la corrosion
- La saleté n'a pas une prise ferme en raison des parois intérieures lisses
- Peut être utilisé comme réservoir d'eau de pluie et fosse septique

## Fosse d'eaux pluviales - Fosse septique ovale 6000L

### Caractéristiques

Caractéristique	Valeur	Caractéristique	Valeur
Code article	4266	Ø accès (mm)	630
Code Commercial	SPB6000	Longueur (mm)	2350
Matière première	PE	Largeur (mm)	1800
Contenance (l)	6000	Hauteur (mm)	2075
Diamètre de raccordement (mm)	125	Poids (kg)	180

### Montage

- La fosse est placée sous terre et de préférence le plus proche de la source.
- Creuser le trou assez grand pour pouvoir y mettre la fosse sans problèmes.
- Le fond du trou doit être couvert de 30cm de sable stabilisé ou si nécessaire prévoir une dalle en béton.
- Descendez la fosse, raccordez les tuyaux.
- Remplissez la fosse avec de l'eau et exécutez le remblayage simultanément autour de la fosse avec du sable stabilisé (épaisseur de 30cm au minimum).
- A la surface, une dalle en béton doit être prévu autour du couvercle.
- Attention: cette dalle doit être posé sur le sable stabilisé qui se trouve autour de la fosse, et non pas sur la fosse même.