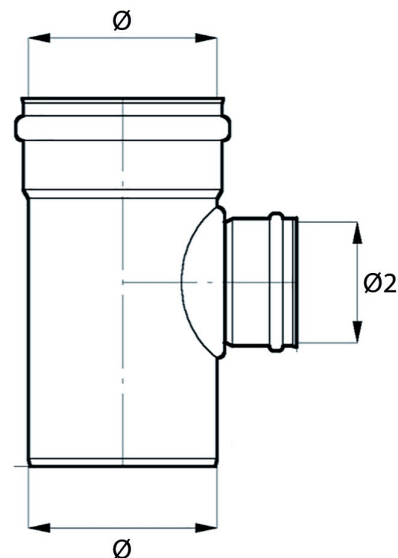


TE REDUIT PVC 88° 2XF/M ROUGE/BRUN



Explication

ATTENTION: Norme usine

Passage droit un côté avec bout lisse, l'autre côté et embranchement avec manchon pourvu de manchette caoutchouc.

Caractéristiques

Caractéristique	Valeur	Caractéristique	Valeur
Matière première	PVC	Paroi du tube	Paroi pleine
Couleur	Rouge-brique	Connexion	2x_mof_spie
Degrés (°)	88	Label	Non agréé

Code article	Code Commercial	Ø (mm)	Ø 2 (mm)
3531	RRT12118	125	110
3533	RRT16118	160	110
3535	RRT16128	160	125
3539	RRT20168	200	160
203125	PVC.6250160	250	160
203131	RRT31168	315	160
203132	RRT31208	315	200