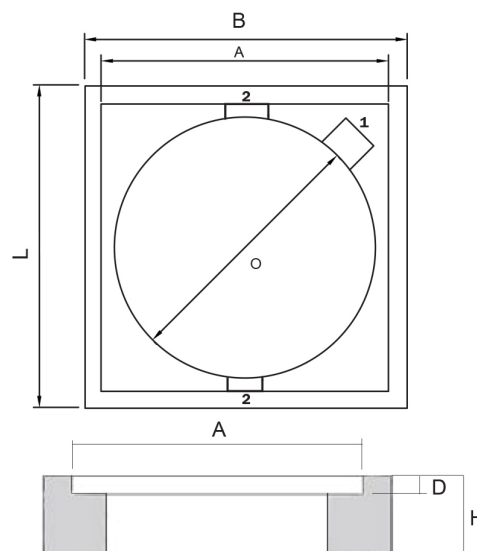


Prefab-couronne en béton Ø400mm extérieur=538x538mm



Explication

Bordure en béton préfabriquée avec étrier d'armature Ø 10, béton (C30/37). Bordure en béton spécialement conçue pour être utilisée en combinaison avec toutes sortes de couvercles avec regards en matière synthétique.

Caractéristiques

Caractéristique	Valeur	Caractéristique	Valeur
Code article	3348	Diamètre intérieur Ø (mm)	400
Code Commercial	PBR400B	Hauteur (mm)	100
Matière première	Béton	A (mm)	488
Label	Non agréé	D (mm)	25
Largeur (mm)	538	Poids (kg)	28
Longueur (mm)	538		

