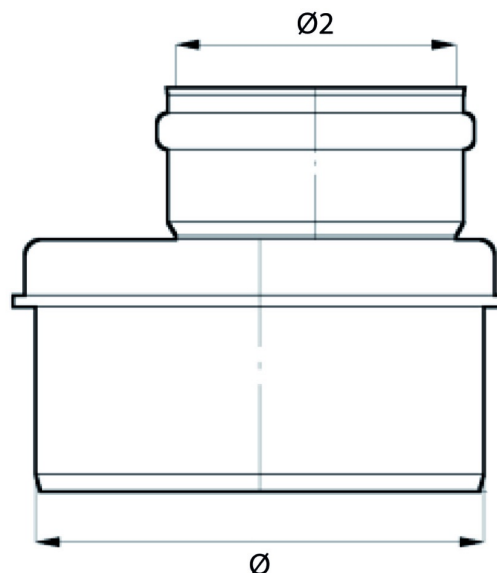


## REDUCTION PVC M/F SN4 BENOR GRIS



### Explication

Adaptateur en PVC pour raccorder des tuyaux de drainage en PVC de différents diamètres. Un côté avec bout lisse, l'autre côté avec manchon pourvu de manchette caoutchouc.

### Avantages

- Une étanchéité optimale
- La manchette en caoutchouc est maintenue en place par un anneau d'arrêt
- Benor approuvé pour une qualité garantie

### Caractéristiques

Caractéristique	Valeur	Caractéristique	Valeur
Matière première	PVC	Connexion	mof_spie
Couleur	Gris	Label	BENOR
Paroi du tube	Paroi pleine	Norme	EN 1401-1

**REDUCTION PVC M/F SN4 BENOR GRIS**

Code article	Code Commercial	Ø (mm)	Ø 2 (mm)	Rigidité annulaire
<u>3253</u>	BR1211	125	110	SN4
<u>3254</u>	BR1611	160	110	SN4
<u>3255</u>	BR1612	160	125	SN4
<u>3256</u>	BR2011	200	110	SN4
<u>3257</u>	BR2012	200	125	SN4
<u>3258</u>	BR2016	200	160	SN4
<u>3259</u>	BR2511	250	110	SN4
<u>3260</u>	BR2512	250	125	SN4
<u>3261</u>	BR2516	250	160	SN4
<u>3262</u>	BR2520	250	200	SN4
<u>3263</u>	BR3111	315	110	SN4
<u>3265</u>	BR3116	315	160	SN4
<u>3266</u>	BR3120	315	200	SN4
<u>3267</u>	BR3125	315	250	SN4
<u>31008</u>	BR4011	400	110	SN4
<u>31009</u>	BR4012	400	125	SN4
<u>3955</u>	BR4016	400	160	SN4
<u>3268</u>	BR4020	400	200	SN4
<u>3269</u>	BR4025	400	250	SN4
<u>3270</u>	BR4031	400	315	SN4
<u>9848</u>	BR5012	500	125	SN4
<u>3983</u>	BR5020	500	200	SN4
<u>9847</u>	BR5025	500	250	SN4
<u>40966</u>	BR5031	500	315	SN4
<u>6301</u>	BR5040	500	400	SN4